



UK: RFE EUROPA LTD., 8 CLARENDON DRIVE,
WYMBUSH, MILTON KEYNES, MK8 8ED
TECHSUPPORT@RFEINTERNATIONAL.COM
+44 (0)800 440 2459

EUROPE: RFE EUROPA BV, SARPHARTI PLAZA,
RHIJNSPOORPLEIN 10 - 38, AMSTERDAM, 1018 TX,
NETHERLANDS

TECHSUPPORT@RFEINTERNATIONAL.COM

ES: SERVICIOTECNICO@RFEINTERNATIONAL.COM
+34 800 600 816

DE: TECHSUPPORT@RFEINTERNATIONAL.COM
+49 (0)89 189 39 700

APAC (EXCLUDING AUSTRALIA): R.F.E ASIA PACIFIC LTD,
ROOM W22, 13F, LIBERAL FACTORY BUILDING,
3 WING MING STREET, CHEUNG SHA WAN, HONG KONG
HONG KONG: TECHSUPPORT@RFEINTERNATIONAL.COM



RVZT-10901 220-240V
RVZT-10901-120 120V
RVZT-10901-120 100-120V
RVZT-10901-120 120-127V

AUSTRALIA, EUROPE AND CHINA
CANADA, USA
JAPAN
MEXICO

RVZT-10901/RVZT-10901-120

REEBOKFITNESS.INFO

V3_03.2025



Z-TECH TREADMILL



(EN) WARNINGS

- The equipment is intended for both home use (H) and studio use (SB)
- Use the equipment only as described in this manual. Consult your doctor before performing any exercise program
- Keep children and pets away from the device at all times
- This appliance can be used by children aged from 14 years and above and persons with reduced physical, sensory or mental capabilities or lack of experience and knowledge if they have been given supervision or instruction concerning use of the appliance in a safe way and understand the hazards involved
- Cleaning and user maintenance shall not be made by children under 14 years old
- Ensure the equipment is on a flat, stable and level surface with at least 0.6m of clear area surrounding the equipment
- Always wear appropriate exercise clothing and training shoes
- The safety level of the equipment can only be maintained if it is examined regularly for damage and wear. Replace defective components immediately and/or keep the equipment out of use until repaired. Pay special attention to components most susceptible to wear. All warnings and instructions must be read and followed prior to use
- Keep hair, body, and clothing free and clear of all moving parts
- If at any time during exercise you feel faint, dizzy, or experience pain, stop exercising immediately and consult your physician
- Over exercising may result in serious injury or death
- Keep the equipment indoors, away from moisture and dust. Do not put the equipment in a garage or covered patio, or near water
- If any of the adjustment devices are left projecting, they could interfere with the user's movement
- The equipment should be used only by persons weighing **150kg/330.69lb** or less
- Heart rate monitoring system may be inaccurate
- Excessive exercise can lead to serious injury or death. Stop exercising immediately
- This equipment is for consumer use only
- Ensure a safety area of at least 2000mm x 1000mm behind the equipment
- The value of the A-weighted emission sound pressure level at the trainer's ear is around 57 dB(A), noise emission under load is higher than without load
- Obtain a medical exam before beginning any exercise program
- Read, understand, and test the emergency stop procedures before use
- Recommendations to keep the top side of the moving surface clean and dry
- This product is warranted to the original purchaser for two years against possible defects in material and workmanship and will only be covered in the country of purchase. Please retain your receipt as proof of purchase. Further details can be found at: <https://www.reebokfitness.info/treadmill-warranty>

CAUTION: The user is cautioned that changes or modifications not expressly approved by the party responsible for compliance could void the user's authority to operate the equipment.

This device complies with Part 15 of the FCC Rules and Industry Canada licence-exempt RSS standard(s). Operation is subject to the following two conditions:

- (1) this device may not cause harmful interference, and
- (2) this device must accept any interference received, including interference that may cause undesired operation.

NOTE: This equipment has been tested and found to comply with the limits for a Class B digital device, pursuant to Part 15 of the FCC Rules. These limits are designed to provide reasonable protection against harmful interference in a residential installation. This equipment generates, uses and can radiate radio frequency energy and, if not installed and used in accordance with the instructions, may cause harmful interference to radio communications. However, there is no guarantee that interference will not occur in a particular installation.

If this equipment does cause harmful interference to radio or television reception, which can be determined by turning the equipment off and on, the user is encouraged to try to correct the interference by one or more of the following measures:

- Reorient or relocate the receiving antenna
- Increase the separation between the equipment and receiver
- Connect the equipment into an outlet on a circuit different from that to which the receiver is connected
- Consult the dealer or an experienced radio/TV technician for help

CAN ICES-3(B) / NMB-3(B)

FCC & IC Radiation Exposure Statement:

This equipment complies with FCC and Canada radiation exposure limits set forth for an uncontrolled environment.

This equipment should be installed and operated with a minimum distance of 20cm between the radiator and your body.

This transmitter must not be co-located or operating in conjunction with any other antenna or transmitter.

CONTAINS: FCC ID: 2AMDBBLE006

CONTAINS: IC ID: 22882-BLE006

CONTAINS: FCC ID: 2API3-10900

CONTAINS: IC ID: 25017-10900

IMPORTANT SAFETY INSTRUCTIONS

When using an electrical appliance, basic precautions should always be followed, including the following:

Read all instructions before using (this appliance).

DANGER

- To reduce the risk of electric shock and the injury from moving parts:

Always unplug this appliance from the electrical outlet immediately after using and before cleaning or servicing.

WARNING

- To reduce the risk of burns, fire, electric shock, or injury to persons:

- 1. This appliance is not intended for use by persons with reduced physical, sensory or mental capabilities, or lack of experience and knowledge, unless they have been given supervision or instruction concerning use of the appliance by a person responsible for their safety. Keep children under the age of 13 away from this machine**
- 2. Use this appliance only for its intended use as described in this manual. Do not use attachments not recommended by the manufacturer**
- 3. Never operate the appliance with the air openings blocked. Keep the air openings free of lint, hair, and the like**
- 4. Never drop or insert any object into any opening**
- 5. Do not use outdoors. Household use only**
- 6. Do not operate where aerosol (spray) products are being used or where oxygen is being administered**
- 7. An appliance should never be left unattended when plugged in. Unplug from outlet when not in use, and before putting on or taking off parts**
- 8. Never operate this appliance if it has a damaged cord or plug, if it is not working properly, if it has been dropped or damaged, or dropped into water. Return the appliance to a service center for examination and repair**
- 9. Keep the cord away from heated surfaces**
- 10. To disconnect, turn all controls to the off position, then remove plug from outlet**
- 11. CAUTION: Risk of Injury to Persons - To Avoid Injury, use extreme caution when stepping onto or off of a moving belt. READ INSTRUCTION MANUAL BEFORE USING**
- 12. Connect this appliance to a properly grounded outlet only. See GROUNDING INSTRUCTIONS**
- 13. REMOVE CONTROL BOX (OR KEY, OR SAFETY PIN, AS APPLICABLE) WHEN NOT IN USE, AND STORE OUT OF REACH OF CHILDREN**

SAVE THESE INSTRUCTIONS.

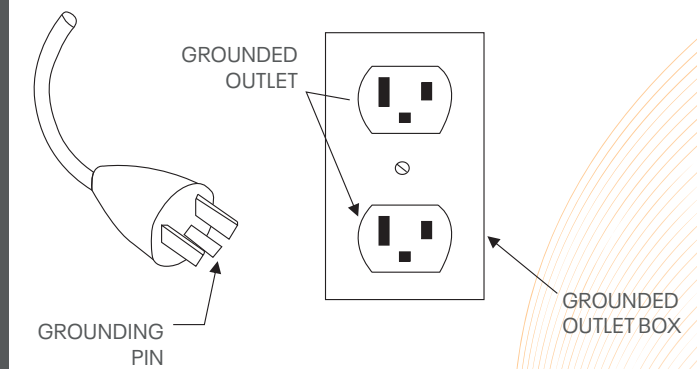
GROUNDING INSTRUCTIONS

This product must be grounded. If it should malfunction or breakdown, grounding provides a path of least resistance for electric current to reduce the risk of electric shock. This product is equipped with a cord having an equipment-grounding conductor and a grounding plug. The plug must be plugged into an appropriate outlet that is properly installed and grounded in accordance with all local codes and ordinances.

DANGER - Improper connection of the equipment-grounding conductor can result in a risk of electric shock. Check with a qualified electrician or serviceman if you are in doubt as to whether the product is properly grounded. Do not modify the plug provided with the product - if it will not fit the outlet, have a proper outlet installed by a qualified electrician.

This product is for use on a nominal 120-V circuit and has a grounding plug that looks like the plug illustrated in sketch A in Figure. Make sure that the product is connected to an outlet having the same configuration as the plug. No adapter should be used with this product.

GROUNDING METHODS



(FR) MISE EN GARDE

- La machine est conçue pour un usage domestique (H) et un usage en salle de sport (SB)
- Conformez-vous aux instructions d'utilisation de ce manuel. Consultez votre médecin avant de commencer un programme d'entraînement
- Tenez les enfants et les animaux domestiques éloignés de l'appareil à tout moment
- Cet appareil peut être utilisé par des enfants à partir de 14 ans et des personnes ayant des capacités physiques, sensorielles ou mentales réduites ou ayant un manque d'expérience et de connaissances s'ils ont été supervisés ou ont reçu des instructions concernant l'utilisation de l'appareil en toute sécurité et s'ils comprennent les dangers encourus
- Le nettoyage et l'entretien par l'utilisateur ne doivent pas être effectués par des enfants de moins de 14 ans
- Veillez à installer l'équipement sur une surface plane et stable en laissant au moins 0,6 m d'espace dégagé autour de l'appareil
- Portez toujours des vêtements et chaussures de sport appropriés
- Le niveau de sécurité de l'équipement ne peut être maintenu que si une inspection régulière est effectuée pour détecter les dommages et l'usure. Remplacez immédiatement les pièces défectueuses et/ou arrêtez d'utiliser l'équipement tant qu'il n'a pas été réparé. Accordez une attention particulière aux pièces les plus sujettes à l'usure. Tous les avertissements et instructions doivent être lus et suivis avant l'utilisation
- Gardez les cheveux, le corps et les vêtements à l'écart de toute pièce mobile
- Si pendant la séance vous ressentez une faiblesse, un étourdissement ou une douleur, cessez immédiatement tout effort et consultez votre médecin
- Un entraînement excessif peut provoquer des blessures graves, voire mortelles
- Installez la machine à l'intérieur, à l'abri de l'humidité et de la poussière. Ne l'installez pas dans un garage, sur une terrasse couverte ou à proximité de l'eau
- Si l'un des dispositifs d'ajustement est laissé saillant, il pourrait entraver les mouvements de l'utilisateur
- La machine ne doit être utilisée que par des personnes pesant **150kg/330.69lb** ou moins
- Le système de cardiofréquencemètre peut être erroné. Un entraînement excessif peut entraîner des blessures graves, voire la mort. Cessez immédiatement tout effort
- Cet équipement est destiné à une utilisation par le consommateur seulement
- Prévoyez une zone de sécurité d'au moins 2 m x 1 m derrière l'appareil
- La valeur du niveau de pression acoustique d'émission pondérée A à l'oreille du formateur est d'environ 59 dB(A). Le bruit est plus important avec que sans charge
- Passez un examen médical avant de commencer un programme d'exercices
- Lisez, comprenez et testez les procédures d'arrêt d'urgence avant utilisation
- Recommandations pour maintenir le dessus de la surface mobile propre et sec
- Ce produit est garanti à l'acheteur d'origine pendant deux ans contre d'éventuels défauts de matériaux et de fabrication et ne sera couvert que dans le pays d'achat. Veuillez conserver votre reçu comme preuve d'achat. De plus amples informations sont disponibles à l'adresse suivante: <https://www.reebokfitness.info/treadmill-warranty>

MISE EN GARDE: L'utilisateur est avisé que tout changement ou modification non expressément autorisés par la partie responsable de la conformité pourraient faire perdre à l'utilisateur son droit d'utiliser cet appareil.

Le présent appareil est conforme aux CNR d'Industrie Canada applicables aux appareils radio exempts de licence. L'exploitation est autorisée aux deux conditions suivantes :

- (1) l'appareil ne doit pas produire de brouillage préjudiciable, et
- (2) l'appareil doit accepter tout brouillage radioélectrique subi, même si le brouillage est susceptible d'en compromettre le fonctionnement.

REMARQUE : Cet appareil a été testé et respecte les limites imposées aux appareils numériques de classe B, conformément à la partie 15 de la réglementation de la FCC. Ces limites sont conçues pour assurer une protection suffisante contre le brouillage préjudiciable dans les installations résidentielles. Cet appareil génère, utilise et peut émettre de l'énergie radiofréquence et, s'il n'est pas installé et utilisé conformément aux instructions, peut causer un brouillage préjudiciable aux communications radio. Cependant, rien ne garantit qu'une installation donnée ne produira aucun brouillage.

Si cet appareil entraîne un brouillage préjudiciable à la réception des signaux radio ou de télévision, ce qui peut être vérifié en éteignant et en rallumant l'appareil, l'utilisateur est invité à tenter de résoudre ce problème en appliquant l'une ou plusieurs des mesures suivantes :

- Réorienter ou déplacer l'antenne réceptrice
- Augmenter la distance séparant l'appareil du récepteur
- Brancher l'appareil dans un circuit électrique différent de celui du récepteur
- Communiquer avec le détaillant ou un technicien radio/télévision d'expérience pour obtenir de l'aide

CANICES-3(B) / NMB-3(B)

Déclaration d'ic sur l'exposition aux radiations :

Cet équipement est conforme aux limites d'exposition aux radiations définies par le Canada pour des environnements non contrôlés.

Cet équipement doit être installé et utilisé à une distance minimum de 20 cm entre l'antenne et votre corps.

Cet émetteur ne doit pas être installé au même endroit qu'une autre antenne ou qu'un autre émetteur ni être utilisé conjointement avec une autre antenne ou un autre émetteur.

CONTIENT: FCC ID: 2AMDBBLE006

CONTIENT: IC ID: 22882-BLE006

CONTIENT: FCC ID: 2API3-10900

CONTIENT: IC ID: 25017-10900

CONSIGNES DE SÉCURITÉ IMPORTANTES

Lors de l'utilisation d'un appareil électronique, il faut toujours prendre des précautions de base, comme celles-ci:

Lire toutes les consignes avant l'utilisation (de cet appareil).

DANGER

– Pour réduire le risque de choc électrique et de blessure par des pièces mobiles: Toujours débrancher l'appareil de la prise électrique immédiatement après utilisation et avant le nettoyage ou le service.

AVERTISSEMENT

– Pour diminuer le risque de brûlures, d'incendie, de décharge électrique ou de blessure au corps:

1. Cet appareil n'est pas destiné à être utilisé par des personnes dont les capacités physiques, sensorielles ou mentales sont réduites, ou qui manquent d'expérience et de connaissances, à moins qu'elles ne soient surveillées et qu'elles reçoivent des instructions concernant l'utilisation de l'appareil par une personne responsable de leur sécurité. Garder les enfants de moins de 13 ans loin de cette machine
2. Utiliser cet appareil uniquement selon l'usage prévu décrit dans ce manuel. Ne pas utiliser d'accessoires non recommandés par le fabricant
3. Ne jamais utiliser cet appareil si les ouvertures d'air sont obstruées. Garder les ouvertures d'air libre de poussières, de cheveux et d'autres débris
4. Ne pas laisser tomber ni insérer d'objets dans toute ouverture
5. Ne pas utiliser à l'extérieur. Usage domestique seulement
6. Ne pas faire fonctionner où des produits en aérosol sont utilisés ou là où de l'oxygène est administré
7. Un appareil ne doit jamais être laissé sans surveillance lorsqu'il est branché. Débrancher la prise lorsqu'elle n'est pas utilisée, et avant de mettre ou d'enlever des pièces
8. Ne jamais utiliser cet appareil si le cordon ou la fiche sont endommagés, si l'appareil ne fonctionne pas correctement, si il est tombé ou est abimé, ou si il est tombé dans l'eau. Retourner l'appareil à un centre de service pour examen et réparation
9. Maintenir le cordon à l'écart des surfaces chauffées
10. Pour débrancher, mettre toutes les commandes en position d'arrêt, puis retirer la fiche de la prise
11. ATTENTION: Risque de blessure: Pour éviter toute blessure, soyez extrêmement prudent lorsque vous montez ou descendez d'une bande en mouvement. LIRE LE GUIDE D'INSTRUCTIONS AVANT DE L'UTILISER
12. Brancher uniquement l'appareil sur une prise de courant correctement mise à la terre. VOIR LES INSTRUCTIONS DE MISE À LA TERRE
13. RETIRER LE BOÎTIER DE COMMANDE (OU LA CLÉ, OU L'ÉPINGLE DE SÛRETÉ, SELON LE CAS) LORSQU'IL N'EST PAS UTILISÉ, ET LE RANGER HORS DE PORTÉE DES ENFANTS. REACH OF CHILDREN

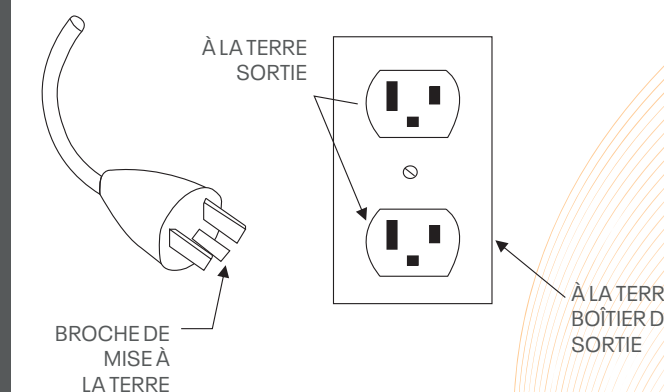
CONSERVER SES CONSIGNES.

INSTRUCTIONS DE MISE À LA TERRE

Ce produit doit être mis à la terre. En cas de dysfonctionnement ou de panne, la mise à la terre fournit un chemin de moindre résistance pour le courant électrique afin de réduire le risque de choc électrique. Ce produit est équipé d'un cordon comportant un conducteur de mise à la terre et une fiche de mise à la terre. La fiche doit être branchée dans une prise appropriée, correctement installée et mise à la terre, conformément à tous les codes et ordonnances locaux.

DANGER – Une connexion incorrecte du conducteur de mise à la terre de l'équipement peut entraîner un risque de choc électrique. En cas de doute sur la mise à la terre de l'appareil, consultez un électricien ou un réparateur qualifié. Ne pas modifier la fiche fournie avec le produit : si elle ne convient pas à la prise, faites installer une prise appropriée par un électricien qualifié.

Ce produit est destiné à être utilisé sur un circuit nominal de 120V et possède une fiche de mise à la terre qui ressemble à la fiche illustrée dans le croquis A de la figure. S'assurer que le produit est connecté à une prise ayant la même configuration que la fiche. Aucun adaptateur ne doit être utilisé avec ce produit.

MÉTHODES DE MISE À LA TERRE

(ES) PRECAUCIÓN

- Este equipo está diseñado para ser utilizado tanto en el hogar (H) como en el gimnasio (SB)
- Utilice el equipo solo como se describe en este manual. Consulte con su médico antes de realizar cualquier programa de ejercicios
- Mantenga a los niños y mascotas alejados del dispositivo en todo momento
- Este aparato puede ser utilizado por niños a partir de los 14 años y personas con capacidades físicas, sensoriales o mentales reducidas o con falta de experiencia y conocimiento si han recibido supervisión o instrucciones sobre el uso del aparato de forma segura y comprenden los peligros que conlleva
- Los menores de 14 años no deben realizar tareas de limpieza y mantenimiento del usuario
- Asegúrese de que el equipo quede ubicado sobre una superficie plana, estable y nivelada, manteniendo despejada la zona alrededor del mismo en un radio de al menos 0,6 m
- Utilice siempre zapatillas de deporte y ropa de entrenamiento adecuadas
- Puede mantenerse el nivel de seguridad del equipo únicamente si se revisa de forma periódica en cuanto a daños y desgaste. Sustituya de inmediato los componentes defectuosos o mantenga el equipo fuera de servicio hasta que sea reparado. Preste especial atención a los componentes más propensos al desgaste. Se deben leer y seguir todas las advertencias e instrucciones antes de su uso
- Mantenga el pelo, el cuerpo y la ropa libres y despejados de todas las partes móviles
- Si en cualquier momento al hacer ejercicio se siente débil, mareado o siente dolor, deje de hacer ejercicio de inmediato y consulte con su médico
- Hacer ejercicio en exceso puede provocar lesiones graves o la muerte
- Mantenga el equipo en interiores, lejos de la humedad y del polvo. No coloque el equipo en un garaje o patio techado ni cerca del agua
- Si se deja sobresaliendo cualquiera de los dispositivos de ajuste, estos podrían interferir con el movimiento del usuario.
- El equipo solo debería ser utilizado por personas con un peso igual o inferior a **150kg/330.69lb**
- El sistema de monitorización de la frecuencia cardíaca puede ser inexacto. El ejercicio excesivo puede provocar lesiones graves o la muerte. Interrumpa el ejercicio inmediatamente
- Este equipo es de uso exclusivo para el consumidor
- Asegúrese de que haya una zona de seguridad de al menos 2 m x 1 m detrás del equipo
- El valor del nivel de presión acústica de emisión ponderada A en la oreja del formador es de unos 59 dB(A), El nivel de ruido es mayor con carga que sin ella
- Sométase a un examen médico antes de comenzar cualquier programa de ejercicios
- Lea, comprenda y pruebe los procedimientos de parada de emergencia antes de su uso
- Recomendaciones para mantener limpia y seca la parte superior de la superficie móvil
- Este producto tiene una garantía de dos años para el comprador original contra posibles defectos en los materiales y la fabricación, y solo estará cubierta en el país de compra. Conserve su recibo como prueba de compra. Encontrará más información en: <https://www.reebokfitness.info/treadmill-warranty>

PRECAUCIÓN: Se advierte al usuario de que los cambios o modificaciones no aprobados expresamente por la parte responsable del cumplimiento normativo podrían invalidar la autoridad del usuario para utilizar el equipo.

Este equipo cumple con la Parte 15 de las normas de la FCC y con el(los) estándar(es) RSS [Radio Standards Specification] exento(s) de licencia del Ministerio de Industria de Canadá. La utilización está sujeta a las dos condiciones siguientes:

- (1) este dispositivo no podrá ocasionar interferencias perjudiciales, y
- (2) este dispositivo deberá admitir cualquier interferencia recibida, incluidas aquellas que puedan provocar un funcionamiento no deseado.

NOTA: Este equipo se ha sometido a pruebas y se ha determinado que cumple los límites establecidos para los dispositivos digitales de clase B, de conformidad con el apartado 15 de las normas de la FCC [Comisión Federal de Comunicaciones de EE. UU.]. Estos límites están diseñados para proporcionar una protección razonable contra interferencias perjudiciales en una instalación residencial. Este equipo genera, utiliza y puede irradiar energía de radiofrecuencia y, si no se instala y se usa como se indica en las instrucciones, podría ocasionar interferencias perjudiciales en las comunicaciones por radio. Sin embargo, no se puede garantizar que no se produzcan interferencias en una instalación en particular.

Si este equipo causa interferencias perjudiciales en la recepción de señales de radio o televisión (lo cual puede determinarse apagando y encendiendo el dispositivo), recomendamos al usuario que intente corregir dichas interferencias adoptando una o varias de las siguientes medidas:

- Cambie la orientación o la ubicación de la antena receptora
- Aumente la distancia entre el equipo y el receptor
- Conecte el equipo a una toma ubicada en un circuito diferente al del receptor
- Consulte al distribuidor o a un técnico de radio/televisión experimentado para obtener ayuda

CAN ICES-3(B) / NMB-3(B)

Declaración de exposición a la radiación de la FCC e IC [Ministerio de Industria de Canadá]:

Este equipo cumple con los límites de exposición a la radiación de Canadá y FCC establecidos para un entorno no controlado.

Este equipo debe instalarse y manejarse con una distancia mínima de 20cm entre el radiador y el cuerpo de la persona.

Este transmisor no deberá ser colocado ni funcionar en combinación con ninguna otra antena o transmisor.

CONTIENE: FCC ID: 2AMDBBLE006**CONTIENE: IC ID: 22882-BLE006****CONTIENE: FCC ID: 2API3-10900****CONTIENE: IC ID: 25017-10900****ESPECIFICACIONES ELÉCTRICAS****120-127V****INSTRUCCIONES IMPORTANTES DE SEGURIDAD**

Quando se utiliza un aparato eléctrico, siempre deben seguirse las precauciones básicas, entre las que se incluyen las siguientes:
Lee todas las instrucciones antes de utilizar (este aparato).

PELIGRO

- Para reducir el riesgo de descarga eléctrica y lesiones por piezas móviles:

Siempre desenchufe el aparato de la toma de corriente inmediatamente después de utilizarlo y antes de limpiarlo o realizarle una reparación.

ADVERTENCIA

- A fin de disminuir el riesgo de que las personas sufran quemaduras, incendios, descargas eléctricas o lesiones se debe hacer lo siguiente:

- Este aparato no está diseñado para que lo utilicen personas con capacidades físicas, sensoriales o mentales reducidas, o con falta de experiencia y conocimientos, a menos que las supervise o instruya una persona responsable de su seguridad. Se debe mantener a los niños menores de 13 años alejados de esta máquina
- Este aparato solo se debe utilizar para el uso previsto, tal y como se describe en este manual. No se deben usar accesorios no recomendados por el fabricante
- No se debe poner en marcha el aparato si las salidas de aire están bloqueadas. Estas se deben mantener sin pelusas, pelos u elementos obstructores similares
- No se debe dejar caer ni introducir ningún objeto en ninguna abertura
- No se debe utilizar en ambientes al aire libre. Está destinado únicamente al uso doméstico
- No se debe operar donde se utilicen productos en aerosol (espray) o donde se administre oxígeno
- Nunca debe dejar el aparato desatendido cuando está enchufado. Desenchúfelo de la toma de corriente cuando no lo utilice y antes de agregarle o quitarle piezas
- Nunca utilice el aparato si el cable o el enchufe están dañados, si no funciona correctamente, si se ha caído o averiado, o si se ha caído al agua. Lleve el aparato a un centro de servicio para que puedan examinarlo y repararlo
- Mantenga el cable alejado de las superficies calientes
- Para desconectar el aparato, gire todos los controles a la posición de apagado y, a continuación, desconecte el enchufe de la toma de corriente
- PRECAUCIÓN: Riesgo de lesiones en personas.** Para evitar lesionarse, extreme las precauciones al subir o bajar de una cinta en movimiento. **LEA EL MANUAL DE INSTRUCCIONES ANTES DE USAR EL APARATO**
- Conecte este aparato únicamente a una toma de corriente con conexión a tierra. **CONSULTE LAS INSTRUCCIONES DE CONEXIÓN A TIERRA**
- RETIRE LA CAJA DE CONTROL (O LA LLAVE O EL PASADOR DE SEGURIDAD, SEGÚN CORRESPONDA) CUANDO NO LA UTILICE, Y GUÁRDELA FUERA DEL ALCANCE DE LOS NIÑOS**

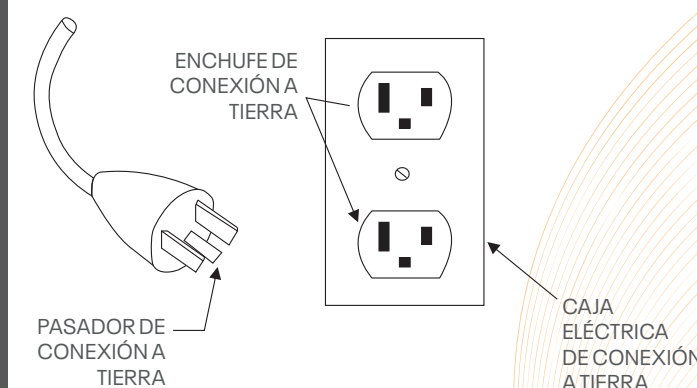
SE DEBEN GUARDAR ESTAS INSTRUCCIONES.

INSTRUCCIONES DE CONEXIÓN A TIERRA

Este producto debe estar conectado a tierra. En caso de mal funcionamiento o avería, la conexión a tierra proporciona una vía de menor resistencia a la corriente eléctrica para reducir el riesgo de una descarga eléctrica. Este producto cuenta con un cable con un conductor de conexión a tierra para el equipo y un enchufe de conexión a tierra. El enchufe debe conectarse a una toma de corriente adecuada que esté correctamente instalada y conectada a tierra de acuerdo con todos los códigos y ordenanzas locales.

PELIGRO - Si la conexión del conductor de conexión a tierra del equipo es incorrecta, puede provocar un riesgo de descarga eléctrica. Consulte a un electricista o técnico capacitado si tiene dudas sobre si el producto está correctamente conectado a tierra. No modifique el enchufe provisto con el producto; si no encaja en la toma de corriente, pídale a un electricista capacitado que instale una toma de corriente adecuada.

Este producto debe utilizarse en un circuito nominal de 120 V y dispone de un enchufe de conexión a tierra similar al enchufe ilustrado en el esquema A de la figura. Asegúrese de que el producto esté conectado a una toma de corriente con la misma configuración que el enchufe. No debe utilizarse ningún adaptador con este producto.

MÉTODOS DE CONEXIÓN A TIERRA

(DE) ACHTUNG

- Das Gerät ist sowohl für den Heimgebrauch (H) als auch den Gebrauch im Studio (SB) geeignet
- Verwenden Sie das Gerät nur wie in dieser Anleitung beschrieben. Wenden Sie sich an Ihren Arzt, bevor Sie ein Trainingsprogramm durchführen
- Bewahren Sie das Gerät stets außerhalb der Reichweite von Kindern und Haustieren auf
- Dieses Gerät kann von Kindern ab 14 Jahren und Personen mit eingeschränkten physischen, sensorischen oder mentalen Fähigkeiten oder mit mangelnder Erfahrung bzw. mangelndem Wissen verwendet werden, wenn sie beaufsichtigt werden oder in die sichere Verwendung des Geräts eingewiesen wurden und die damit verbundenen Gefahren verstehen
- Reinigung und Wartung sollten nicht von Kindern unter 14 Jahren durchgeführt werden
- Stellen Sie sicher, dass sich das Gerät auf einer flachen, stabilen und geraden Oberfläche befindet und ein Mindestabstand von 0,6 m um das Gerät eingehalten wird
- Tragen Sie stets angemessene Sportbekleidung und Trainingsschuhe
- Das Sicherheitsniveau des Geräts kann nur gewährleistet werden, wenn es regelmäßig auf Beschädigungen und Verschleiß geprüft wird. Tauschen Sie defekte Teile umgehend aus bzw. benutzen Sie das Gerät erst wieder, wenn es repariert wurde. Achten Sie insbesondere auf verschleißanfällige Teile. Alle Warnungen und Anweisungen müssen vor dem Gebrauch gelesen und berücksichtigt werden
- Halten Sie Haare, Körper und Bekleidung von sämtlichen beweglichen Geräteteilen fern
- Sollten Sie sich zu einem beliebigen Zeitpunkt während Ihres Workouts schwach fühlen, Ihnen schwindelig sein oder Sie Schmerzen verspüren, brechen Sie das Training umgehend ab und konsultieren Sie einen Arzt
- Übermäßiges Training kann zu ernsthaften Verletzungen oder zum Tod führen
- Stellen Sie das Gerät im Innenbereich an einem trockenen und staubfreien Ort auf. Stellen Sie es nicht in einer Garage, auf einer überdachten Veranda oder in der Nähe von Wasser auf
- Ragen Einstellgeräte aus dem Gerät heraus, können sie sich dadurch im Bewegungsbereich des Nutzers befinden
- Das Gerät sollte nur von Personen verwendet werden, die max. **150kg** wiegen
- Der Herzfrequenzmesser kann ungenaue Werte liefern. Übermäßiges Training kann zu ernsthaften Verletzungen oder zum Tod führen. Beenden Sie das Training umgehend
- Dieses Gerät ist nur für den privaten Gebrauch bestimmt
- Sorgen Sie hinter dem Gerät für einen Sicherheitsbereich von mind 2 m x 1 m
- Die Geräuschemission ist unter Last höher als ohne Last [58 dB(A)]
- Für dieses Produkt wird dem Erstkäufer eine Garantie von zwei Jahren gegen mögliche Material- und Verarbeitungsfehler gewährt, die nur im Land des Kaufs gilt. Bitte bewahren Sie Ihre Quittung als Kaufnachweis auf. Weitere Informationen finden Sie unter <https://www.reebokfitness.info/treadmill-warranty>

ACHTUNG: Der Benutzer wird davor gewarnt, dass Änderungen bzw. Modifikationen, die nicht ausdrücklich von der für die Einhaltung der Vorschriften verantwortlichen Partei genehmigt wurden, dazu führen können, dass der Benutzer die Berechtigung zum Betrieb des Geräts verliert.

(PT) ATENÇÃO

- O equipamento destina-se a utilização doméstica (H) e em ginásio (SB)
- Utilize o equipamento apenas conforme descrito neste manual. Consulte o seu médico antes de realizar qualquer programa de exercícios
- Mantenha sempre as crianças e os animais de estimação afastados do equipamento
- Este equipamento pode ser usado por crianças com 14 anos ou mais e por pessoas com capacidades físicas, sensoriais ou mentais reduzidas ou sem experiência nem conhecimentos se forem supervisionadas ou instruídas relativamente à sua utilização segura e compreenderem os perigos envolvidos
- A limpeza e a manutenção por parte do utilizador não devem ser realizadas por crianças com menos de 14 anos
- Certifique-se de que o equipamento é colocado numa superfície plana, estável e nivelada, com pelo menos 0,6 m de área livre à volta do mesmo
- Use sempre roupa e calçado de desporto adequados
- O nível de segurança do equipamento apenas pode ser garantido se este for regularmente inspecionado quanto a danos e desgaste. Substitua imediatamente componentes com defeito e/ou não use o equipamento enquanto não for reparado. Preste especial atenção aos componentes mais suscetíveis a desgaste. Todos os avisos e instruções têm que ser lidos e respeitados antes de qualquer utilização
- Mantenha o cabelo, o corpo e a roupa afastados de todas as peças móveis
- Se a qualquer momento durante a prática de exercício sentir sensação de desmaio, tonturas ou dores, interrompa imediatamente e consulte o seu médico
- O excesso de exercício pode resultar em lesões graves ou morte.
- Mantenha o equipamento no interior, num local sem humidade nem poeira. Não coloque o equipamento numa garagem ou pátio coberto, nem perto de água
- Se algum dos mecanismos de ajuste ficar saliente, poderá interferir com os movimentos do utilizador
- O equipamento deve ser utilizado apenas por pessoas com um peso igual ou inferior a **150kg/330.69lb**
- O sistema de monitorização do ritmo cardíaco pode não ser exato. O excesso de exercício pode resultar em lesões graves ou morte. Interrompa imediatamente a prática de exercício
- Este equipamento destina-se apenas à utilização pelo consumidor
- Garanta uma área de segurança de pelo menos 2000 mm x 1000 mm atrás do equipamento
- O valor do nível de pressão sonora de emissão ponderado A no ouvido do formador é de cerca de 59 dB(A)
- Este produto inclui uma garantia de dois anos para o comprador original contra possíveis defeitos materiais e de fabrico apenas aplicável no país onde a compra foi efetuada. Guarde a fatura como comprovativo de compra. Pode encontrar mais informações em: <https://www.reebokfitness.info/treadmill-warranty>

ATENÇÃO: averte-se o utilizador para o facto de que quaisquer alterações ou modificações não expressamente aprovadas pela parte responsável pela conformidade poderão anular a autoridade do utilizador para operar o equipamento.

(NL) WAARSCHUWINGEN

- De apparatuur is bedoeld voor thuisgebruik (H) en studiogebruik (SB)
- Gebruik de apparatuur uitsluitend zoals beschreven in deze handleiding. Raadpleeg uw arts voordat u een trainingsprogramma uitvoert
- Kinden en huisdieren uit de buurt van het toestel houden
- Dit apparaat kan worden gebruikt door kinderen van 14 jaar en ouder en personen met verminderde lichamelijke, zintuiglijke of geestelijke vermogens of gebrek aan ervaring en kennis als ze toezicht of instructie hebben gekregen met betrekking tot het veilig gebruik van het apparaat en de betrokken risico's begrijpen
- Reiniging en gebruikersonderhoud mag niet worden gedaan door kinderen jonger dan 14 jaar
- Zorg ervoor dat de apparatuur op een vlak, stabiel en effen oppervlak staat met ten minste 0,6 m vrije ruimte rond de apparatuur
- Draag altijd geschikte trainingskleding en trainingsschoenen
- Het veiligheidsniveau van de apparatuur kan alleen worden gehandhaafd als het regelmatig wordt gecontroleerd op schade en slijtage. Defecte onderdelen onmiddellijk vervangen en/of de apparatuur buiten gebruik houden tot het is gerepareerd. Let speciaal op onderdelen die het meest gevoelig zijn voor slijtage. Alle waarschuwingen en instructies moeten worden gelezen en gevolgd voorafgaand aan het gebruik
- Haar, lichaam en kleding vrij en uit de buurt van alle bewegende delen houden
- Als u op enig moment tijdens de training zwakte, duizeligheid of pijn ervaart, stop dan onmiddellijk met trainen en raadpleeg uw arts
- Overtraining kan leiden tot ernstig letsel of overlijden
- Houd de apparatuur binnenshuis, uit de buurt van vocht en stof. Plaats de apparatuur niet in een garage of overdekte patio, of in de buurt van water
- Als er verstelsystemen blijven uitsteken, kunnen ze de beweging van de gebruiker belemmeren
- De apparatuur mag alleen worden gebruikt door personen die **150kg/330,69lb** of minder wegen
- Het hartslagmetersysteem kan onnauwkeurig zijn
- Overmatige training kan leiden tot ernstig letsel of overlijden. Stop onmiddellijk met trainen
- Deze apparatuur is alleen voor consumentengebruik
- Zorg voor een veiligheidszone van ten minste 2000mm x 1000mm achter de apparatuur
- De waarde van het A-geclassificeerde afgegeven geluidrukniveau bij het oor van de sporter is ongeveer 59 dB(A)
- Dit product wordt gegarandeerd aan de oorspronkelijke koper gedurende twee jaar tegen mogelijke defecten in materiaal en afwerking en wordt alleen gedekt in het land van aankoop. Bewaar uw betalingsbewijs als bewijs van aankoop. Meer informatie is te vinden op: <https://www.reebokfitness.info/treadmill-warranty>

ATTENTIE: De gebruiker wordt erop geattendeerd dat veranderingen of wijzigingen die niet uitdrukkelijk zijn goedgekeurd door de partij die verantwoordelijk is voor de naleving, de autoriteit van de gebruiker om de apparatuur te bedienen ongeldig kan maken.

(IT) AVVERTENZA!

- L'attrezzo può essere utilizzato sia in casa (C) che in palestra (P)
- Per l'utilizzo è necessario attenersi alle istruzioni riportate nel presente manuale. Consulta il tuo medico prima di svolgere qualunque programma di esercizi
- Tieni sempre lontani bambini e animali domestici
- L'attrezzo può essere usato da ragazzi con un'età minima di 14 anni e da persone con ridotte capacità fisiche, sensoriali o mentali o senza esperienza e conoscenza, soltanto previa supervisione e istruzione sull'uso dell'apparecchio in sicurezza e comprensione dei potenziali rischi
- Gli interventi di pulizia e manutenzione devono essere effettuati da persone di età superiore ai 14 anni
- Assicurati che l'attrezzo sia collocato su una superficie piana, stabile e livellata, prevedendo intorno ad esso uno spazio minimo di 0,6 m
- Per i tuoi allenamenti indossa sempre indumenti appropriati e scarpe da ginnastica
- Il livello di sicurezza dell'attrezzo può essere assicurato solo se viene regolarmente controllato per verificarne eventuali danneggiamenti o usura. Sostituisci immediatamente i componenti difettosi e non consentire l'accesso all'attrezzo fino ad avvenuta riparazione. I componenti maggiormente soggetti ad usura devono essere controllati con maggiore attenzione. Prima dell'utilizzo leggi con attenzione e segui tutte le avvertenze e istruzioni.
- Prima dell'utilizzo, fai attenzione che i capelli, le parti del corpo e gli indumenti non restino impigliati in parti in movimento
- Se durante la sessione dovessi avere vertigini, un mancamento o avvertire dolore, interrompi subito l'allenamento e chiama il tuo medico
- Esagerare nell'allenamento può causare serie lesioni o morte
- Tieni l'attrezzo in un locale chiuso, lontano dall'umidità e dalla polvere. Non posizionare l'attrezzo in garage, all'aperto anche se al coperto, o vicino all'acqua
- Se viene lasciato sporgere qualche dispositivo di regolazione potrebbe interferire con il movimento dell'utente.
- Il peso massimo consentito dell'utilizzatore è di **150kg**
- La frequenza cardiaca può non essere sempre monitorata con la necessaria precisione
- Sforzi eccessivi possono portare a gravi lesioni o anche alla morte. Interrompi subito l'allenamento.
- L'attrezzo è destinato esclusivamente all'uso privato
- Dietro l'attrezzo prevedere sempre uno spazio libero di almeno 2000 x 1000 mm
- Sotto carico, le emissioni rumorose sono maggiori rispetto a quando non è caricato. [58 dB(A)]
- Il prodotto è coperto per due anni da garanzia contro eventuali difetti di materiale e lavorazione per l'acquirente originale ed esclusivamente nel paese di acquisto. Conservare la ricevuta a riprova dell'avvenuto acquisto. Per ulteriori informazioni, consultare il sito: <https://www.reebokfitness.info/treadmill-warranty>

ATTENZIONE: Si avverte l'utente che eventuali cambiamenti o modifiche non espressamente approvati dal responsabile della conformità possono invalidare la facoltà dell'utente a utilizzare l'apparecchiatura.

(ZH) 警告

- 该设备用于家庭使用(H)和商业使用(SB)
- 请按照本使用说明书的描述使用设备,在进行任何运动之前,请咨询您的医生
- 务必让儿童和宠物远离设备
- 本产品旨在由成人用来进行体育锻炼,本产品不宜14岁以下的人使用
- 残障人士不得在没有合格人员协助的情况下使用设备
- 确保设备在一个平坦、稳定和水平的表面上,设备周围应至少留有0.6米的空间
- 使用设备时务必穿着合适的运动服和训练鞋
- 只有定期检查设备的损坏和磨损情况,才能保持设备的安全水平。立即更换有缺陷的部件和/或使设备停止使用直至修理。特别注意易磨损的部件。在使用前必须阅读并遵循所有警告和说明
- 务必使头发、身体和衣服远离活动部件
- 如果在运动过程中你感到疲劳、头晕或疼痛,立即停止运动并咨询医生
- 过度运动可能导致严重的伤害或死亡
- 请将设备放置在室内,远离湿气、灰尘。不要把设备放在车库或有盖的天井,或靠近水
- 如果任何设备调整装置是突出的,它们可能会干扰用户的移动
- 设备只能由体重在**150公斤/330.69磅**以下的人员使用
- 心率监测系统只能作为运动辅助工具。用于确定心率的大体趋势,读数可能不是很精确,过度运动可导致严重的伤害或死亡,请立即停止运动
- 此设备仅供消费者使用
- 运动前请充分热身
- 确保跑步机后方应留有至少2000 mm x 1000 mm的空间
- 训练者耳朵处的A加权声压级值约为59 dB (A)。负载下的噪声排放高于无负载时的噪声排放
- 针对材料和工艺方面可能存在的缺陷,本产品对原始购买者提供两年质保,并且仅在购买国境内提供质保。请保留您的收据作为购买凭证。更多详情请访问:
<https://www.reebokfitness.info/treadmill-warranty>

警告-警告用户,未经遵守责任方明确批准的更改或修改可能使用户操作设备的权限失效。

(JA) 注意

- 機器は家庭用 (H) とスタジオ用 (SB) の両方に対して使用できます
- 機器を本マニュアルの中で記述されているようにのみ使用してください。何らかの運動プログラムを行う前に、医者に相談してください
- いつでも、子供とペットを装置に近づけないでください
- この装置は、装置の安全な使用に関する監督または説明を受け、関係する危険を理解している14歳以上の子供や、身体能力、感覚能力、あるいは精神能力が劣った人、あるいは経験や知識がない人が使用することができます
- クリーニングやユーザーメンテナンスは、14歳未満の子供が行ってはいけません
- 機器を必ず、平らな、安定した水準面の上に、機器の周りのエリアから最低、0.6m 離して置いてください
- いつも適切な運動用衣服を着、トレーニング用靴を履いてください
- 機器の安全レベルは、損傷や摩耗がないかどうかを定期的に検査する場合のみ、維持することができます。欠陥があるコンポーネントは即座に交換し、および/あるいは、機器が修理されるまで使用しないでください。接続点など、最も摩耗しやすいコンポーネントに特に注意を払ってください。ご使用前に、すべての警告と使用説明を読み、従ってください
- 髪、身体、衣服がすべての可動部分に巻き込まれないように、注意してください
- 運動中にめまいがしたり、フラフラしたり、あるいは痛みを感じるときはいつでも即座に運動をやめ、医師にみてもらってください
- 過剰な運動をすると、大怪我や死をもたらす可能性があります
- 機器を常に屋内に置き、湿気や埃から守ってください。機器をガレージや、屋根のある中庭、あるいは水のそばで使用しないでください
- 調節デバイスのどれかが突き出たままになっていると、ユーザーの動きと干渉する可能性があります
- 機器は体重が**150kg/330.69lb** 以下の人しか使用すべきではありません
- 心拍数監視システムは不正確かもしれません。過剰な運動をすると、大怪我や死をもたらす可能性があります。即座に運動をやめてください
- この機器は民生用にのみ利用してください
- 機器の後ろに少なくとも 2000 mm x 1000 mm の安全エリアを確保してください
- トレーナーの耳でのA 加重放出音圧レベルの値は、およそ 59 dB(A) です
- この製品は当初の購入者に対して、2年間、材料と細工におけるあるかもしれない欠陥に対して保証されており、購入された国でのみカバーされます。購入の証明として、レシートをとっておいてください。詳細は次をご覧ください:
<https://www.reebokfitness.info/treadmill-warranty>

注意: 準拠に対して責任のある当事者によってはっきりと承認されていない変更、または修正を行うと、機器を運転するユーザーの資格が無効になるかもしれないことに注意してください。

(KO) 주의

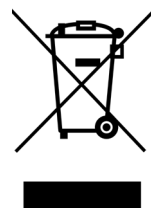
- 본 장비는 가정용 (H)과 스튜디오 (SB)용으로 제작되었습니다
- 매뉴얼에 명시된 방식으로만 장비를 활용해야 합니다. 운동 프로그램을 시작하기 전, 의사에게 문의하시기 바랍니다
- 어린이와 애완동물이 절대 기기 가까이 오지 않도록 합니다
- 본 기기 사용으로 수반될 수 있는 위험을 이해하고 안전하게 기기를 사용할 수 있도록 감시하거나 설명해줄 수 있는 환경이 사용자에게 주어진다는 조건 하에서, 본 기기는 14세 이상의 어린이는 물론 신체나 감각, 정신적 능력이 저하되었거나 경험, 지식이 부족한 사람도 이용 가능합니다
- 14세 미만의 어린이가 기기를 청소하고 유지보수에 참여해서는 안 됩니다
- 기를 어지지 않은 편평하고 안정적인 표면에 기기를 두되, 주변에 최소 0.6m의 여유 공간을 둡니다
- 항상 적합한 운동복과 운동용 신발을 착용하시기 바랍니다
- 손상이나 마모된 부분이 있는지 정기적으로 검사를 받은 경우에만 기계의 안전이 보장됩니다. 하자가 발견된 부품은 즉각 교체하거나 수리가 완료될 때까지 기계 사용을 중단합니다. 소모가 많이 되는 부품에 특히 주의를 기울이십시오. 경고사항과 안내문을 모두 읽고 숙지한 후 제품을 사용하시기 바랍니다
- 머리카락과 신체, 옷이 작동 중인 제품에 가까이 닿지 않도록 합니다
- 운동 도중 현기증을 느끼거나 통증 발생 시 운동을 즉각 중단하고 의사의 진찰을 받으시기 바랍니다
- 과도한 운동으로 증상을 입거나 사망에 이를 수 있습니다
- 습기와 먼지가 없는 실내에서 장비를 보관합니다. 차고나 정원 파티오, 물 근처에서 장비를 보관하지 마십시오
- 조절 장치 중 어느 한가지라도 돌출된 상태로 내버려두면, 운동에 방해가 될 수 있습니다
- 본 장비는 체중이 **150kg** 이하인 사람만 사용 가능합니다
- 심장박동수 모니터링 기기의 수치가 정확하지 않을 수 있습니다. 과도한 운동으로 증상을 입거나 사망에 이를 수 있습니다. 운동을 즉각 중단하십시오
- 본 장비는 소비자 용도로 한정합니다
- 사용자의 귀에 전달되는 A 웨이트 배출 음압 레벨은 대략 59데시벨 (A)입니다
- 장비 뒤쪽으로 최대 2000mm x 1000mm의 안전 공간을 확보합니다
- 본 제품의 소재와 제조 공정상의 결함이 있는 경우 최초 구매자에 한해 2년간 품질 보증을 해드리며 구매 국가에서만 적용 가능합니다. 영수증을 구매 증거 자료로 보관해 주시기 바랍니다. 자세한 정보는 여기에서 참조하세요:
<https://www.reebokfitness.info/treadmill-warranty>

주의: 제품의 규정을 담당하는 당국이 명확히 승인한 방식이 아닌에도 제품을 변경 혹은 개조하는 경우 본 장비의 정당한 사용자 자격이 박탈될 수 있습니다.

(AR) تنبيه

- الجهاز مخصص للاستخدام المنزلي (H) والاستخدام في الصالات الرياضية (SB)
- لا تستخدم الجهاز إلا على النحو الموضح في هذا الدليل. استشر طبيبك قبل أداء أي برنامج تدريبي
- احرص على إبعاد الأطفال والحيوانات الأليفة عن الجهاز طوال الوقت
- يمكن للأطفال الذين تتراوح أعمارهم بين 14 عامًا فما فوق والأشخاص الذين يعانون من ضعف القدرات الجسدية، أو الحسية، أو العقلية أو من نقص الخبرة والمعرفة، استخدام هذا الجهاز، إذا كانوا تحت الإشراف أو إذا حصلوا على توجيهات تتعلق باستخدام الجهاز بطريقة آمنة، وإذا كانوا على علم بالمخاطر الموجودة
- يُحظر على الأطفال دون عمر 14 عامًا تولي أعمال التنظيف والصيانة المقتصرة على المستخدم
- احرص على وضع الجهاز على سطح مسطح ومستقر مع توفير مساحة خالية محيطة بالجهاز مقدارها 0.6 متر على الأقل
- ارتدِ ملابس وأحذية التدريب المناسبة دومًا
- يمكن الحفاظ على مستوى سلامة الجهاز إذا تم فحصه بانتظام للتحقق من عدم وجود تلف أو لهتراء. استبدل المكونات التالفة على الفور أو لا تستخدم الجهاز حتى يتم تصليحه. يُرجى الانتباه الشديد للمكونات سريعة التآكل. لا بد من قراءة كل التحذيرات والتعليمات واتباعها قبل الشروع في الاستخدام
- أبقِ الشعر والجسم والملابس بعيدة عن كل الأجزاء المتحركة
- إذا شعرت خلال التدريب بالإغماء أو الدوخة أو الألم، فتوقف عن ممارسة التدريب فورًا واستشر طبيبك
- قد يؤدي الإفراط في التدريب إلى إصابات خطيرة أو الموت
- أبقِ الجهاز داخل المنزل، بعيدًا عن الرطوبة والتراب. لا تضع الجهاز في مرآب أو فناء مغطى، أو بالقرب من الماء
- إذا تركت أي من معدات الضبط بارزة، فقد تتداخل مع حركة المستخدم
- ينبغي ألا يستخدم الجهاز سوى الأشخاص الذين لا يتجاوز وزنهم كج 330.69 / 150 رطلا
- قد يكون نظام مراقبة سرعة القلب غير دقيق
- يمكن للإفراط في التدريب أن يسبب إصابة بالغة أو الوفاة. أوقف التدريب على الفور
- احرص على ترك مسافة آمنة لا تقل عن 1000 x 2000 ملم خلف الجهاز
- تبلغ قيمة مستوى ضغط الصوت الانبعاثي المرجح أ عند أذن المدرب حوالي 59 ديسيبل (A)
- يأتي هذا المنتج بضمان للمشتري الأصلي لمدة عامين ضد العيوب المحتملة في الخامات والصناعة، ولن يغطي الضمان إلا في بلد الشراء. يُرجى الاحتفاظ بالإيصال كدليل على الشراء، يمكن العثور على مزيد من التفاصيل في:
<https://www.reebokfitness.info/treadmill-warranty>

تنبيه: ننبه المستخدم إلى أن إجراء أي تغييرات أو تعديلات غير معتمدة صراحة من الطرف المسؤول عن الامتثال يمكن أن يؤدي إلى إلغاء تفويض المستخدم بتشغيل الجهاز.



(EN) WEEE logo this symbol on a product means that the product is covered by European Directive 2012/19/EU.

The Bluetooth® word mark and logos are registered trademarks owned by Bluetooth SIG, Inc. and any use of such marks by RFE International is under license.

Operation frequency of dongle = 10 MHz to 300 GHz and Max. transmitted RF power = 0.632 mW

Hereby, R.F.E International Ltd declares that the radio equipment type "Motorized Treadmill" is in compliance with Directive 2014/53/EU. The full text of the EU declaration of conformity is available at the following internet address: [https://library.rfeinternational.com/RVZT-10901_ZTech_Treadmill_\(AC\)_RED.docx](https://library.rfeinternational.com/RVZT-10901_ZTech_Treadmill_(AC)_RED.docx)

(FR) Logo DEEE. Ce symbole sur un produit signifie que le produit est couvert par la directive européenne 2012/19/UE.

La marque verbale et les logos Bluetooth sont des marques déposées appartenant à Bluetooth SIG, Inc. et toute utilisation de ces marques par RFE International se fait sous licence.

Fréquence de fonctionnement du dongle = 10 MHz à 300 GHz et puissance RF maximale transmise = 0,632 mW

Par la présente, RFE International Ltd, déclare que l'équipement radio du type « Tapis roulant motorisé » est conforme à la directive 2014/53/UE. Le texte complet de la déclaration UE de conformité est disponible à l'adresse internet suivante: [https://library.rfeinternational.com/RVZT-10901_ZTech_Treadmill_\(AC\)_RED.docx](https://library.rfeinternational.com/RVZT-10901_ZTech_Treadmill_(AC)_RED.docx)

(ES) Logotipo WEEE [o «RAEE»: residuos de aparatos eléctricos y electrónicos]. Cuando este símbolo aparece en un producto significa que el producto se rige por la Directiva Europea 2012/19/UE.

Los logotipos y marca denominativa Bluetooth® son marcas registradas propiedad de Bluetooth SIG, Inc. y cualquier uso de tales marcas por parte de RFE International se efectúa bajo licencia.

Frecuencia operativa del dongle (dispositivo de bluetooth) = 10 MHz a 300 GHz y máxima potencia de RF transmitida = 0,632 mW

Por la presente, R.F.E International Ltd declara que el tipo de equipo de radio "Cinta de correr motorizada" cumple con la Directiva 2014/53/UE. El texto completo de la declaración UE de conformidad está disponible en la dirección de Internet siguiente: [https://library.rfeinternational.com/RVZT-10901_ZTech_Treadmill_\(AC\)_RED.docx](https://library.rfeinternational.com/RVZT-10901_ZTech_Treadmill_(AC)_RED.docx)

(DE) WEEE-Etikett: Diese Kennzeichnung bedeutet, dass das Produkt unter die EU-Richtlinie 2012/19/EU fällt.

Die Bluetooth®-Wortmarke und -Logos sind eingetragene Markenzeichen im Eigentum von Bluetooth SIG, Inc. und jegliche Verwendung dieser Markenzeichen von RFE International erfolgt unter Lizenz.

Betriebsfrequenz des Dongles = 10 MHz bis 300 GHz und max. übermittelte Sendeleistung = 0,632 mW

Hiermit erklärt, R.F.E International Ltd, dass der Funkanlagentyp „Motorisiertes Laufband“ der Richtlinie 2014/53/EU entspricht. Der vollständige Text der EU-Konformitätserklärung ist unter der folgenden Internetadresse verfügbar: [https://library.rfeinternational.com/RVZT-10901_ZTech_Treadmill_\(AC\)_RED.docx](https://library.rfeinternational.com/RVZT-10901_ZTech_Treadmill_(AC)_RED.docx)

(PT) Logótipo WEEE (REEE –resíduos de equipamentos elétricos e eletrónicos). Este símbolo num produto significa que o produto é abrangido pela Diretiva Europeia 2012/19/UE.

A marca nominativa e os logótipos Bluetooth® são marcas registadas detidas pela Bluetooth SIG, Inc. e qualquer utilização dessas marcas pela RFE International está sujeita a licença.

Frequência de operação do dongle de bluetooth = 10 MHz to 300 GHz e potência máxima de RF transmitida= 0.632 mW

Por este meio, a R.F.E International Ltd declara que o presente tipo de equipamento de rádio "Passadeira Motorizada" está em conformidade com a Diretiva 2014/53/UE. O texto completo da declaração de conformidade da UE está disponível no seguinte endereço de Internet: [https://library.rfeinternational.com/RVZT-10901_ZTech_Treadmill_\(AC\)_RED.docx](https://library.rfeinternational.com/RVZT-10901_ZTech_Treadmill_(AC)_RED.docx)

(NL) AEEA-logo dit symbool op een product betekent dat het product valt onder de Europese richtlijn 2012/19/EU.

De Bluetooth® woordmarkering en logo's zijn geregistreerde handelsmerken in eigendom van Bluetooth SIG, Inc. en ieder gebruik van deze markeringen door RFE International is onder licentie.

Bedrijfsfrequentie van dongle = 10 MHz tot 300 GHz en Max. uitgezonden RF-vermogen = 0,632 mW

Hierbij verklaart R.F.E International Ltd dat de radio-apparatuur type "gemotoriseerde loopband" in naleving is van Richtlijn 2014/53/EU. De volledige tekst van de EU-conformiteitsverklaring is beschikbaar op het onderstaande internetadres: [https://library.rfeinternational.com/RVZT-10901_ZTech_Treadmill_\(AC\)_RED.docx](https://library.rfeinternational.com/RVZT-10901_ZTech_Treadmill_(AC)_RED.docx)

(IT) Logo RAEE Questo simbolo apposto su un prodotto indica che il prodotto è conforme alla Direttiva europea 2012/19/UE.

Il marchio e i loghi Bluetooth® sono marchi registrati di proprietà Bluetooth SIG, Inc. e ogni uso di tali marchi da parte di RFE International è concesso su licenza.

Frequenza di funzionamento dongle = da 10 MHz a 300 GHz e potenza RF massima trasmessa = 0,632 mW

R.F.E International Ltd dichiara qui che l'apparecchiatura radio tipo "Tapis roulant motorizzato" è conforme alla direttiva 2014/53/UE. Il testo completo della Dichiarazione di conformità UE è disponibile al seguente indirizzo internet: [https://library.rfeinternational.com/RVZT-10901_ZTech_Treadmill_\(AC\)_RED.docx](https://library.rfeinternational.com/RVZT-10901_ZTech_Treadmill_(AC)_RED.docx)

(ZH) 产品上的WEEE标志表示该产品符合欧盟指令2012/19/EU。

蓝牙®文字标志和徽标是由蓝牙SIG, Inc.拥有的注册商标, RFE International对这些标志的任何使用都是经过许可的。

在此, RFE international声明本产品符合指令2014/53/EU的基本要求和其他相关规定。



(JA) WEEE ロゴ。製品上のこのシンボルは製品が欧州指令 2012/19/EU によってカバーされていることを意味します。

Bluetooth® ワードマークとロゴは、Bluetooth SIG, Inc. が所有する登録商標であり、RFE インターナショナルによるそのようなマークのどんな使用も許可を得ています。

この結果、RFE インターナショナルが、この製品が指令 2014/53/EU の本質的な必要条件と他の関連する規定に準拠していることを宣言しています。

(KO) WEEE 로고- 제품에 본 표시가 붙은 것은 해당 제품이 유럽 지침 2012/19/EU를 준수하고 있음을 뜻합니다.

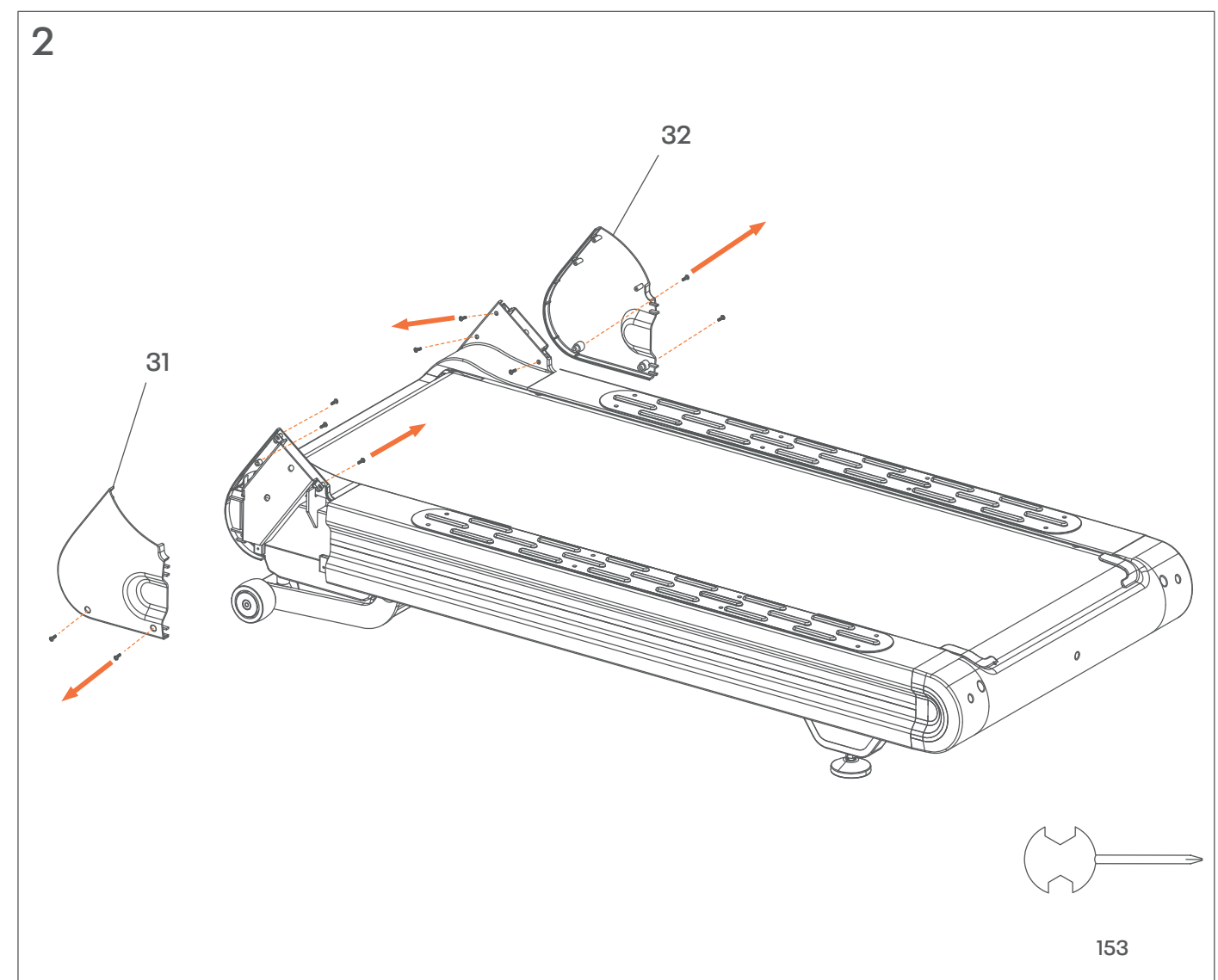
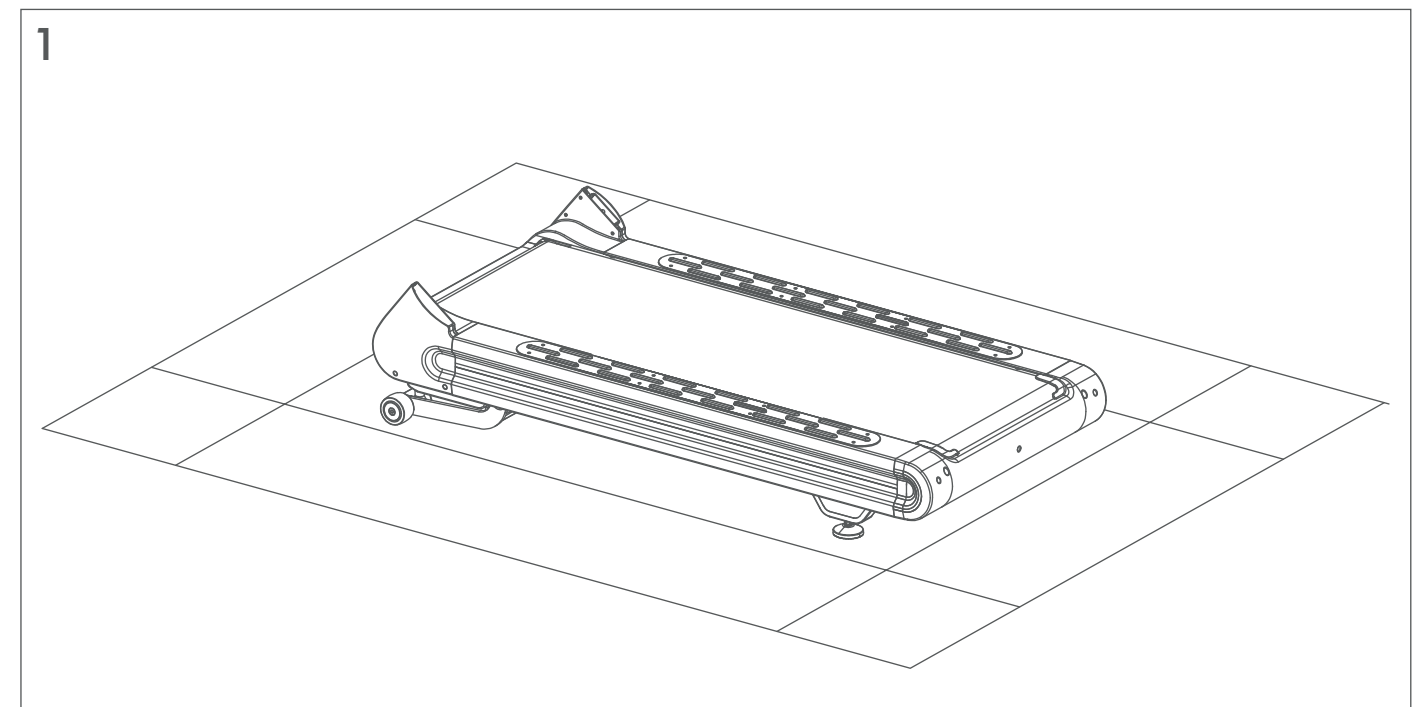
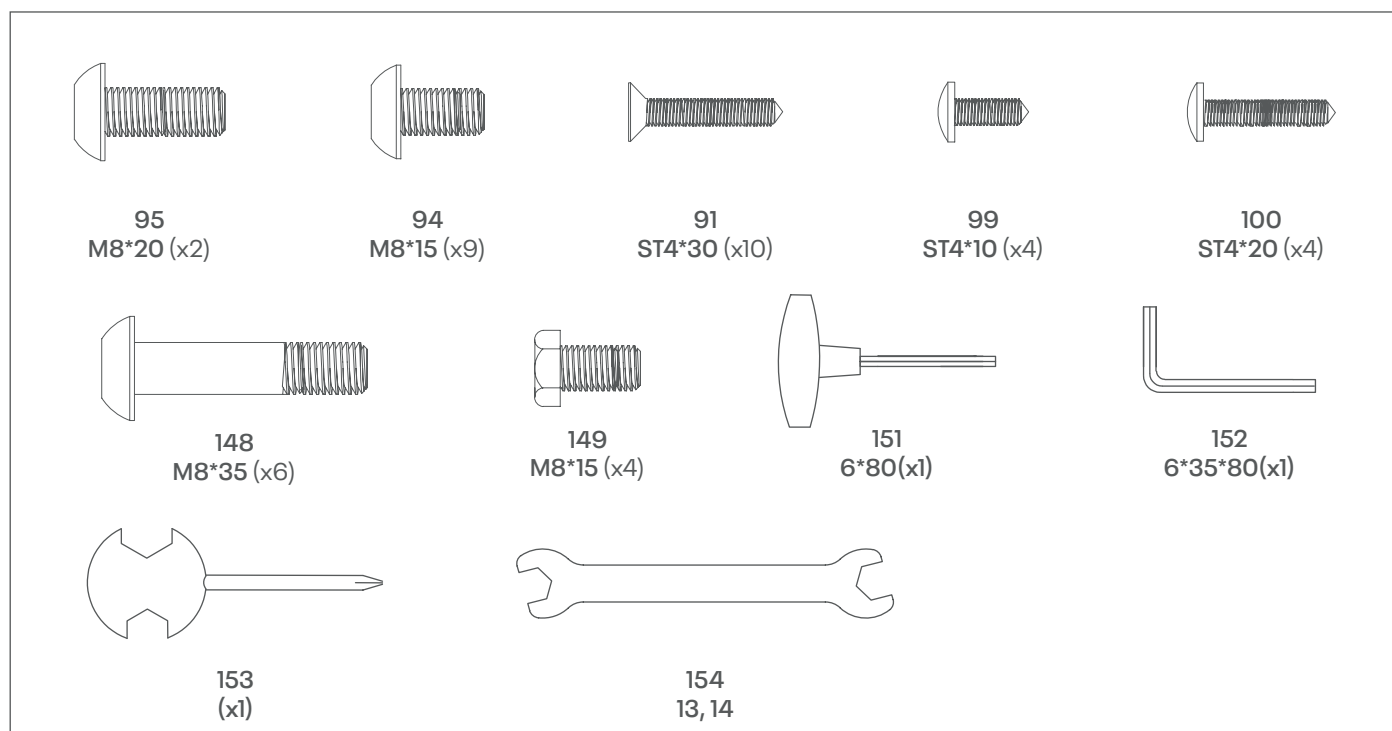
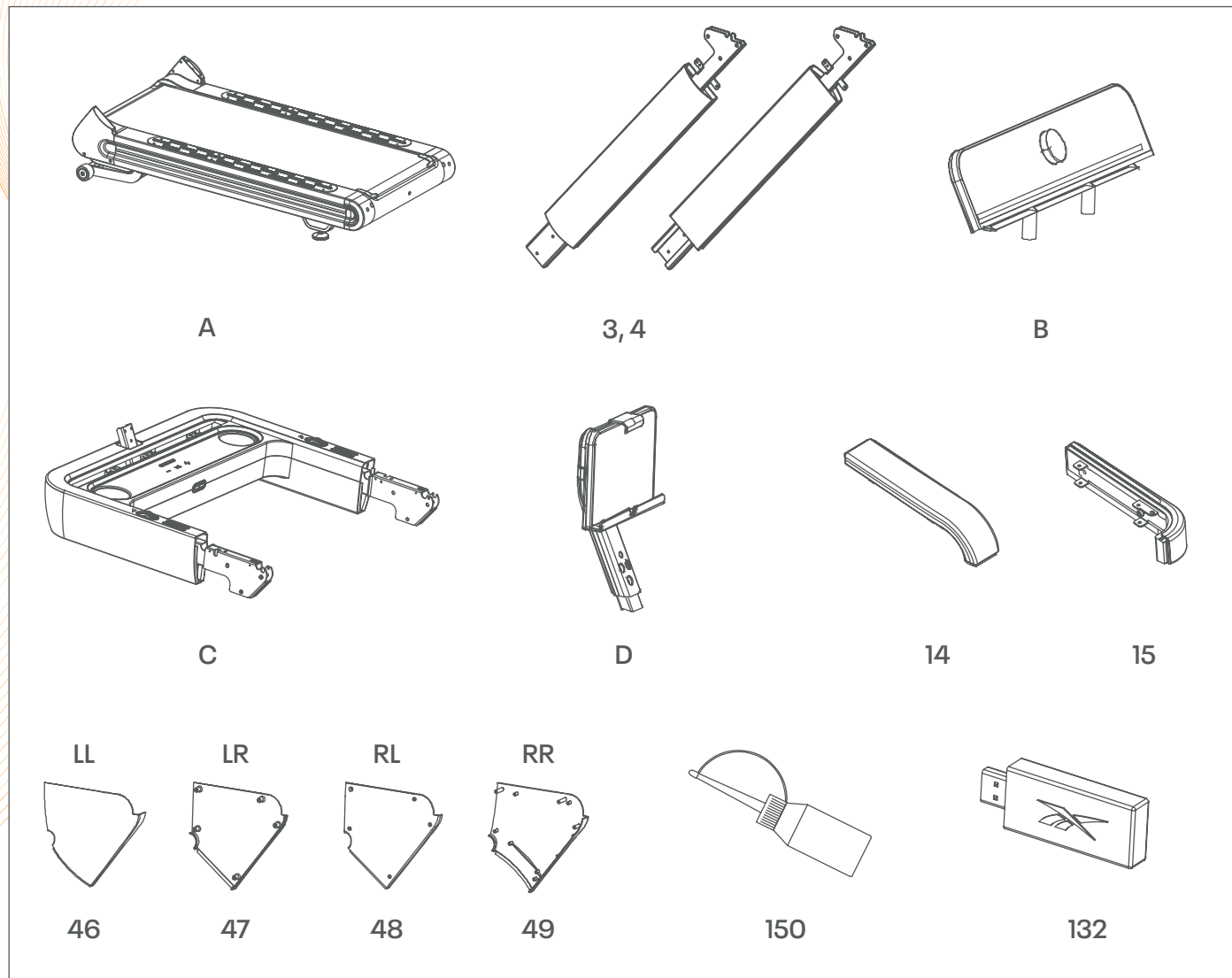
Bluetooth® 글자 마크와 로고는 Bluetooth SIG, Inc. 소유 등록상표이며 RFE 인터내셔널은 라이센스 계약에 따라 해당 마크를 사용합니다.

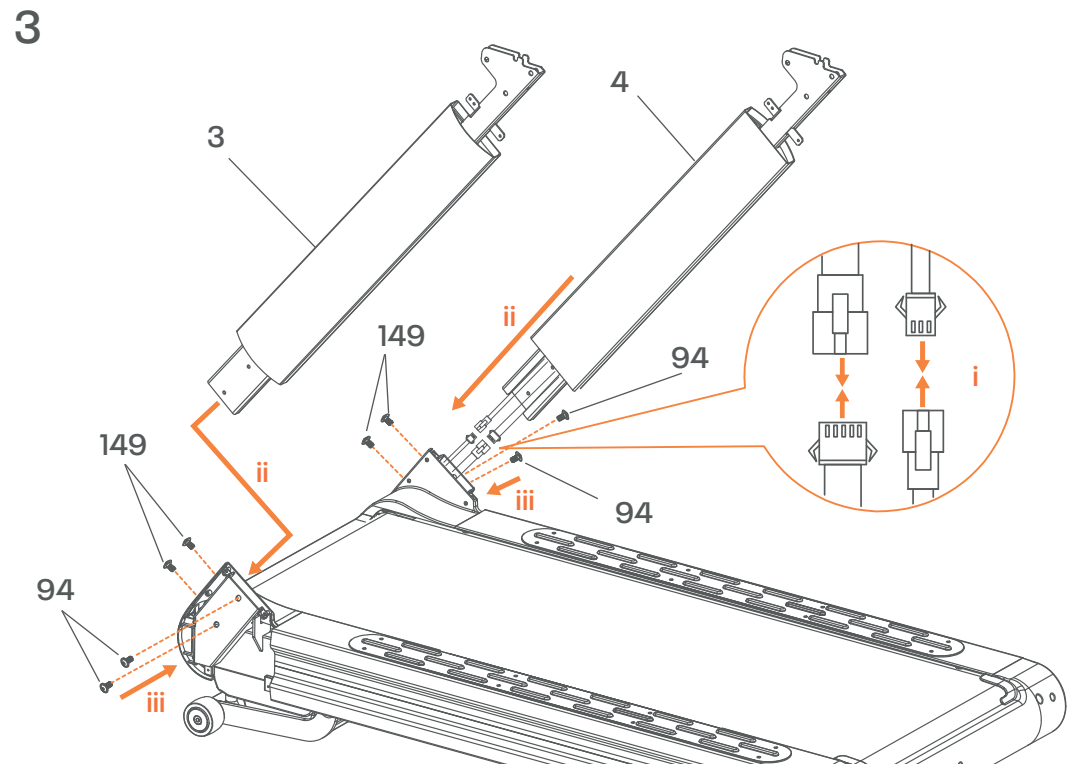
이에 따라 RFE 인터내셔널은 본 제품이 지침 2014/53/EU의 핵심 조건은 물론 기타 관련 조항을 준수함을 선포합니다.

(AR) الموجود على المنتج أن المنتج خاضع للتوجيه الأوروبي WEEE يُقصد بالشعار "2012/19/EU."

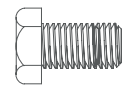
وشعاراتها علامات تجارية مُسجَّلة مملوكة لشركة Bluetooth® العلامة المكتوبة Bluetooth SIG, Inc. وأي استخدام لهذه العلامات من طرف شركة RFE International يجب أن يكون بموجب ترخيص منها

العالمية أن هذا المنتج مطابق للمتطلبات الأساسية RFE وبناء عليه، تصرح شركة RFE/2014/53 وغيرها من الشروط ذات الصلة بالتوجيه

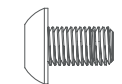




2 x2

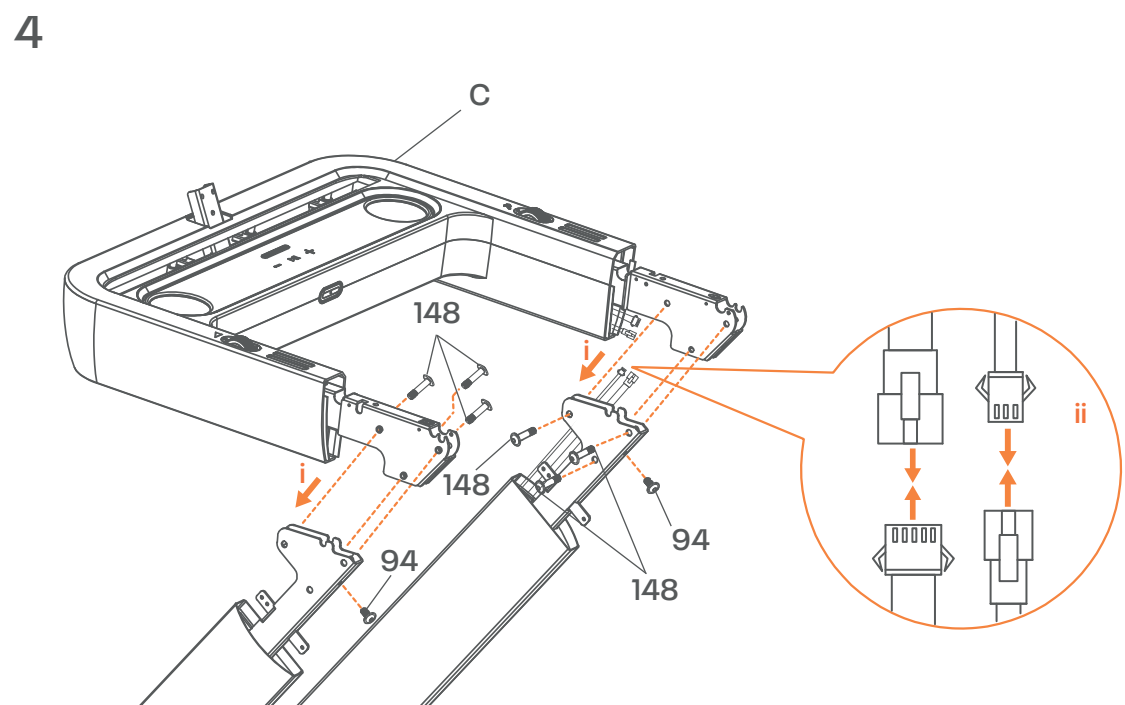


149 (x 4)

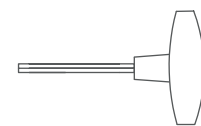


94 (x 4)

DO NOT FULLY TIGHTEN SCREWS/NE PAS SERRER LES VIS À FOND/NO APRIETE LOS TORNILLOS COMPLETAMENTE/
SCHRAUBEN NICHT VOLLSTÄNDIG FESTZIEHEN/NÃO APERTE COMPLETAMENTE OS PARAFUSOS/DE SCHROEVEN NIET
VOLLEDIG AANDRAAIEN/NON STRINGERE COMPLETAMENTE LE VITI/ 不要完全拧紧螺丝/ねじを完全に締め付け
ないでください/나사를 완전히 조이지 마세요. لا تحكم ربط البراغي القلاووظ بشكل كامل.



2 x2



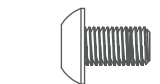
151



152

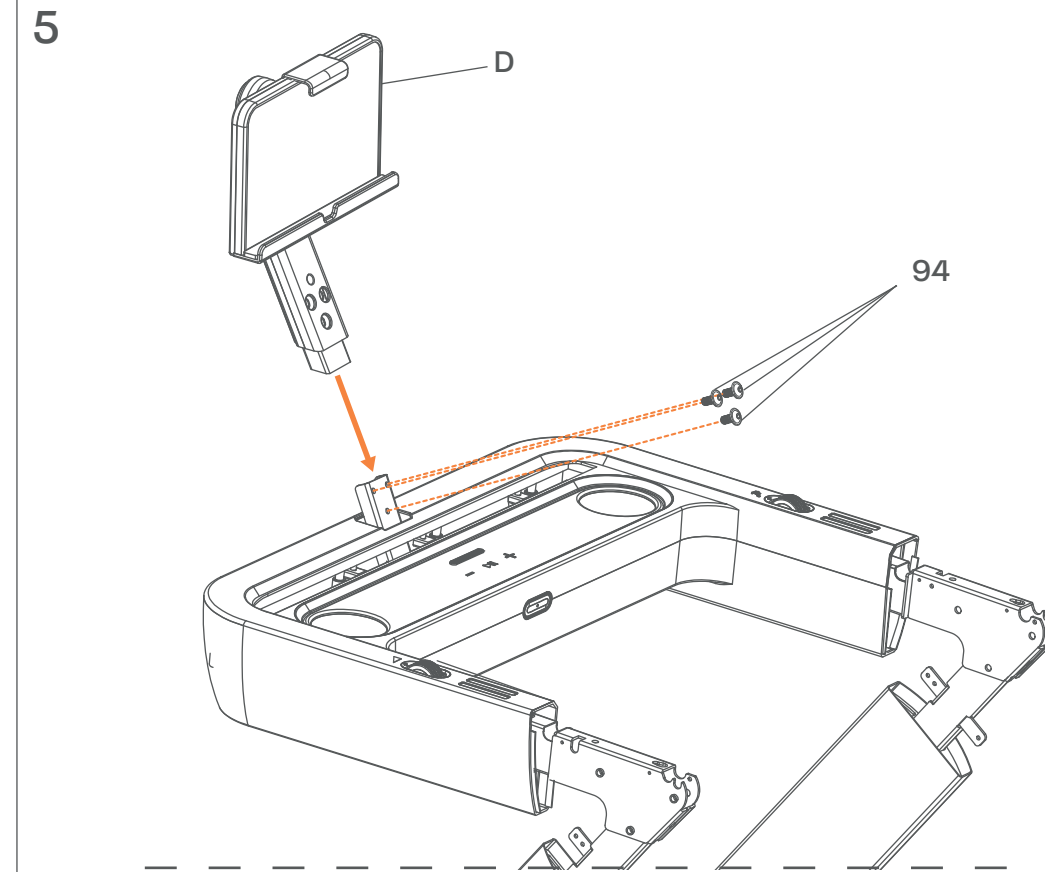


148 (x 6)

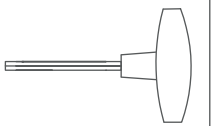


94 (x 2)

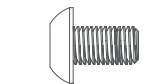
COMPLETE STEP 4, THEN FULLY TIGHTEN STEP 3/COMPLÉTER L'ÉTAPE 4, PUIS SERRER À FOND L'ÉTAPE 3/COMPLETE EL PASO 4,
LUEGO APRIETE COMPLETAMENTE EL PASO 3/ERLEDIGEN SIE SCHRITT 4 UND ZIEHEN SIE DIE SCHRAUBEN ANSCHLIESSEND
VOLLSTÄNDIG FEST/CONCLUA O PASSO 4 E DEPOIS APERTE COMPLETAMENTE OS PARAFUSOS INDICADOS NO PASSO 3/
VOER STAP 4 UIT, DRAAI VERVOLGENS STAP 3 VOLLEDIG AAN/ESEGUIRE IL PUNTO 4, QUINDI SERRARE COMPLETAMENTE IL
PUNTO 3/ 完成第 4 步, 然后完全拧紧第 3 步/ステップ 4 を完了してから、ステップ 3 を完全に締め付けてください/단계 4를 끝낸 다음
단계 3을 완전히 조이세요/3 الخطوة 4, ثم أحكم ربط البراغي القلاووظ بشكل كامل في الخطوة 3.



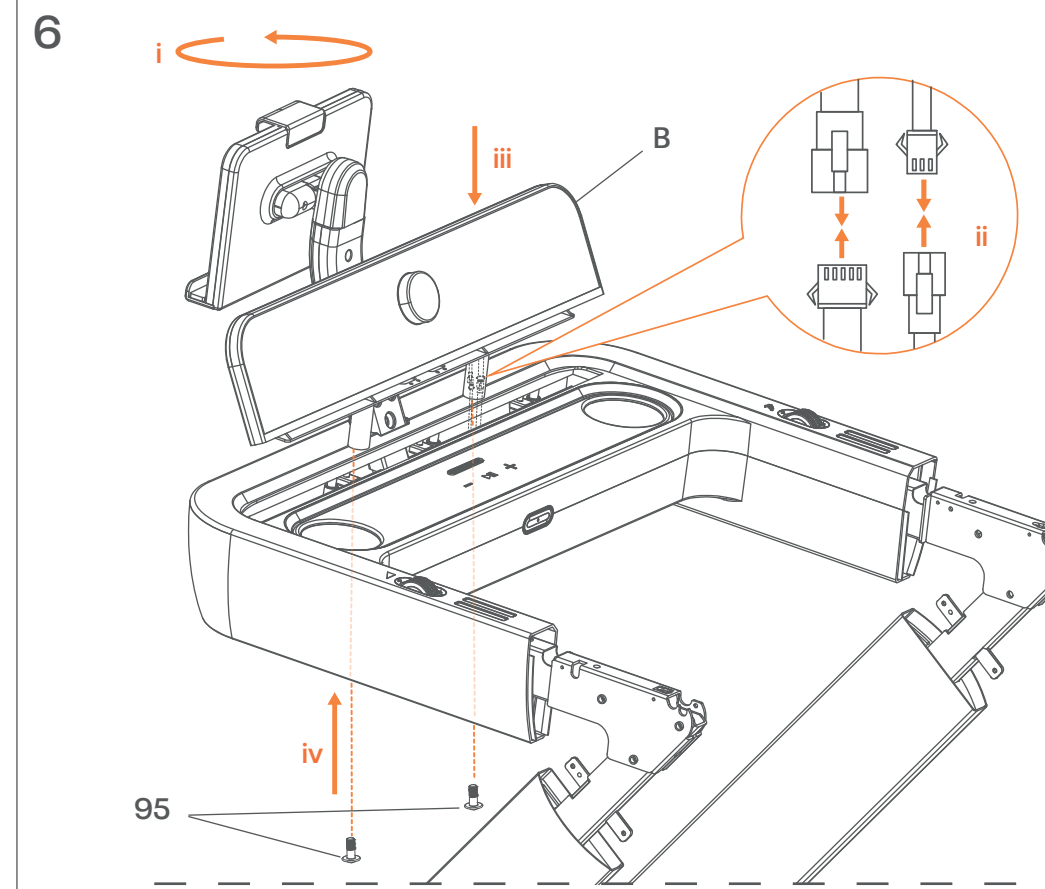
2 x2



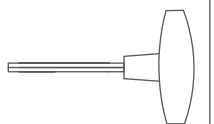
151



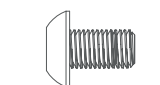
94 (x 3)



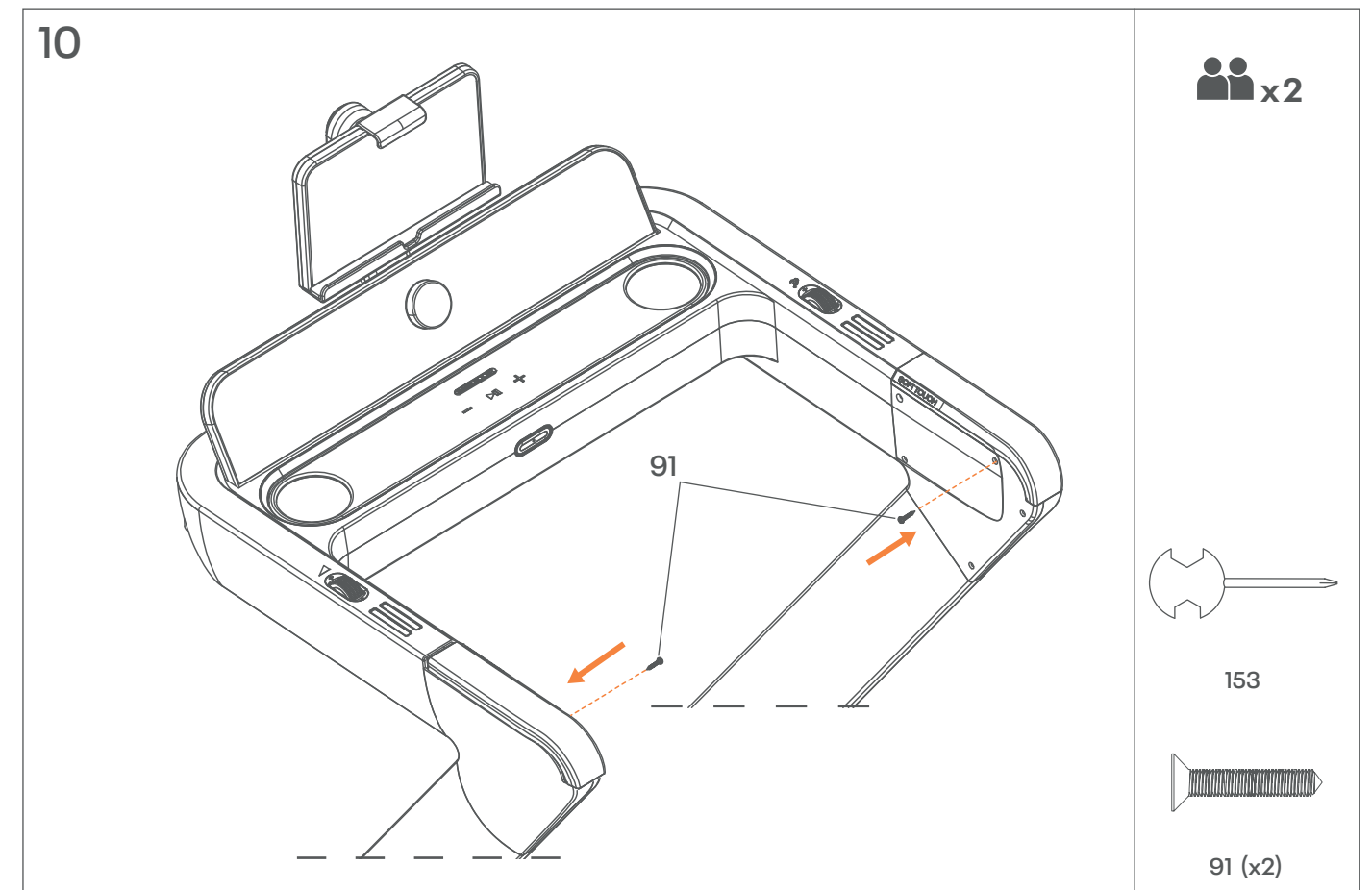
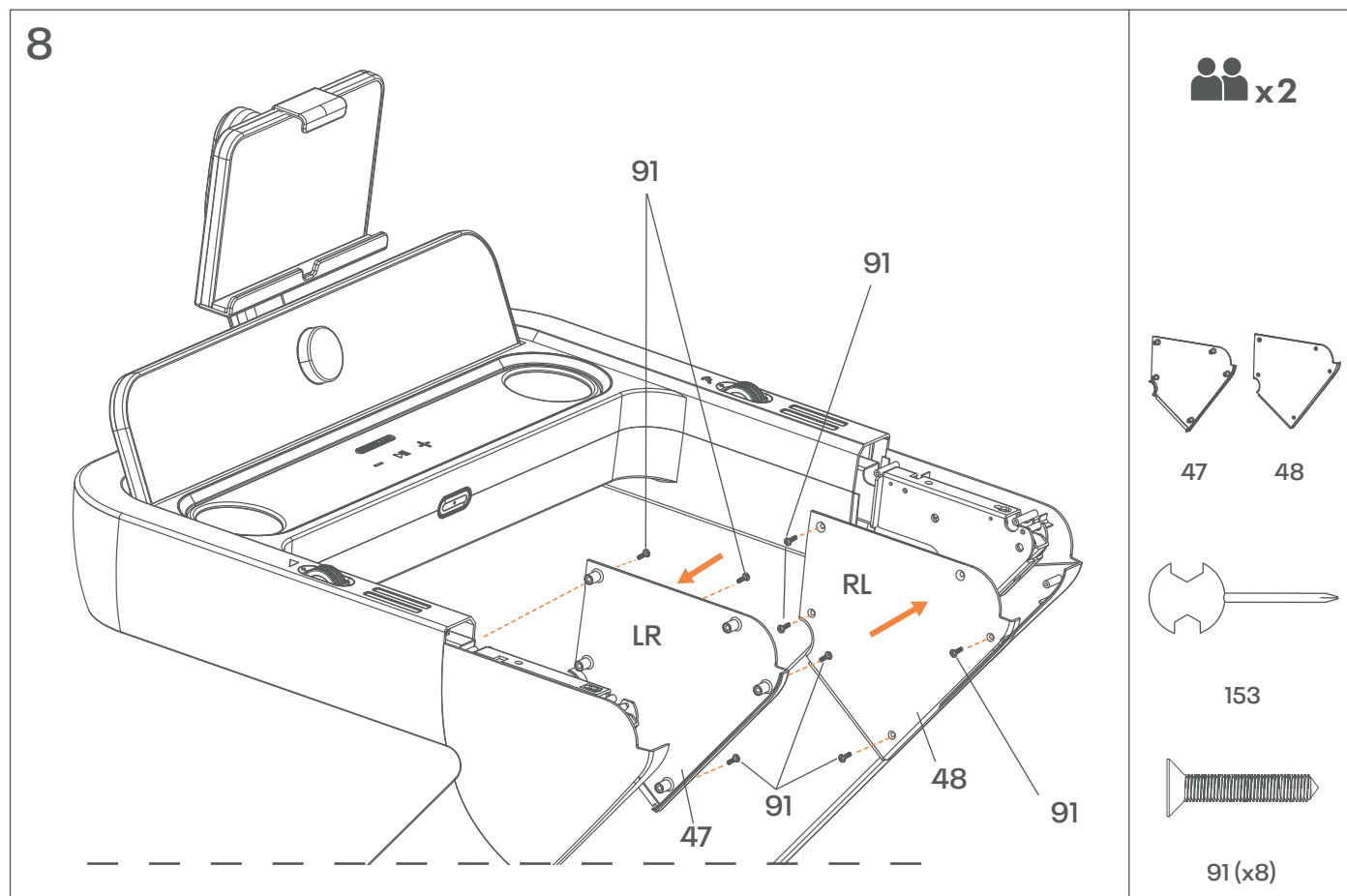
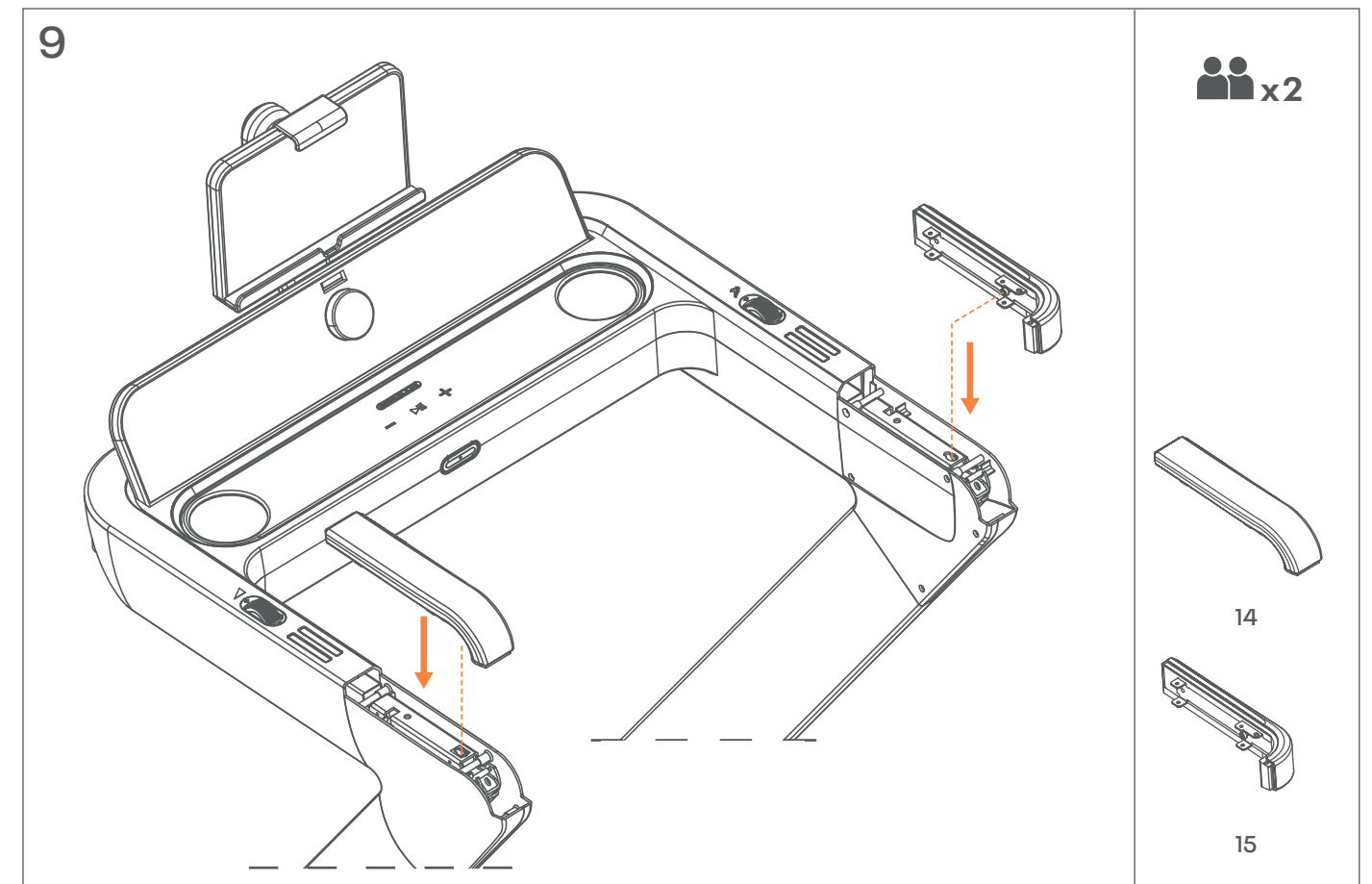
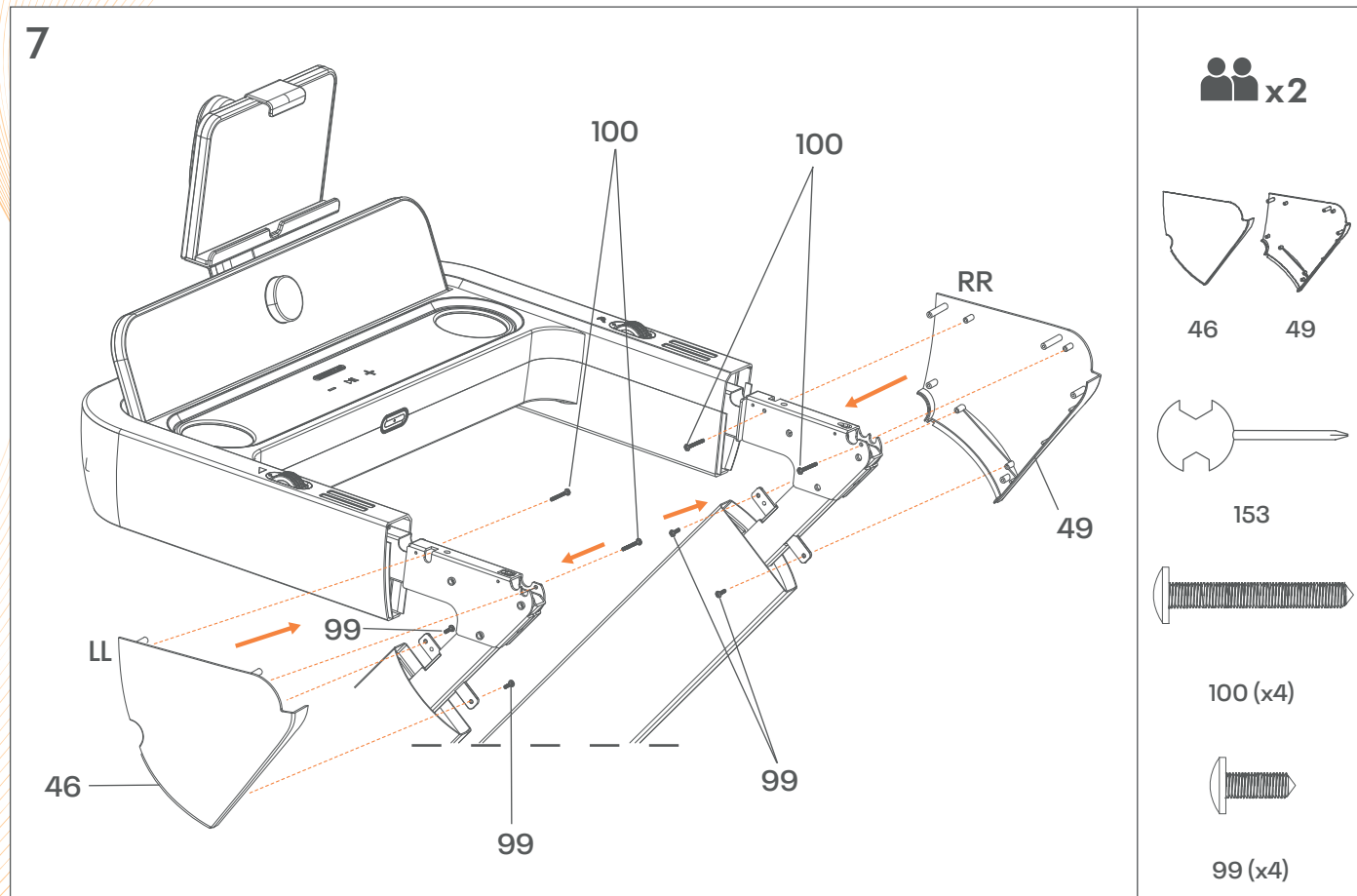
2 x2

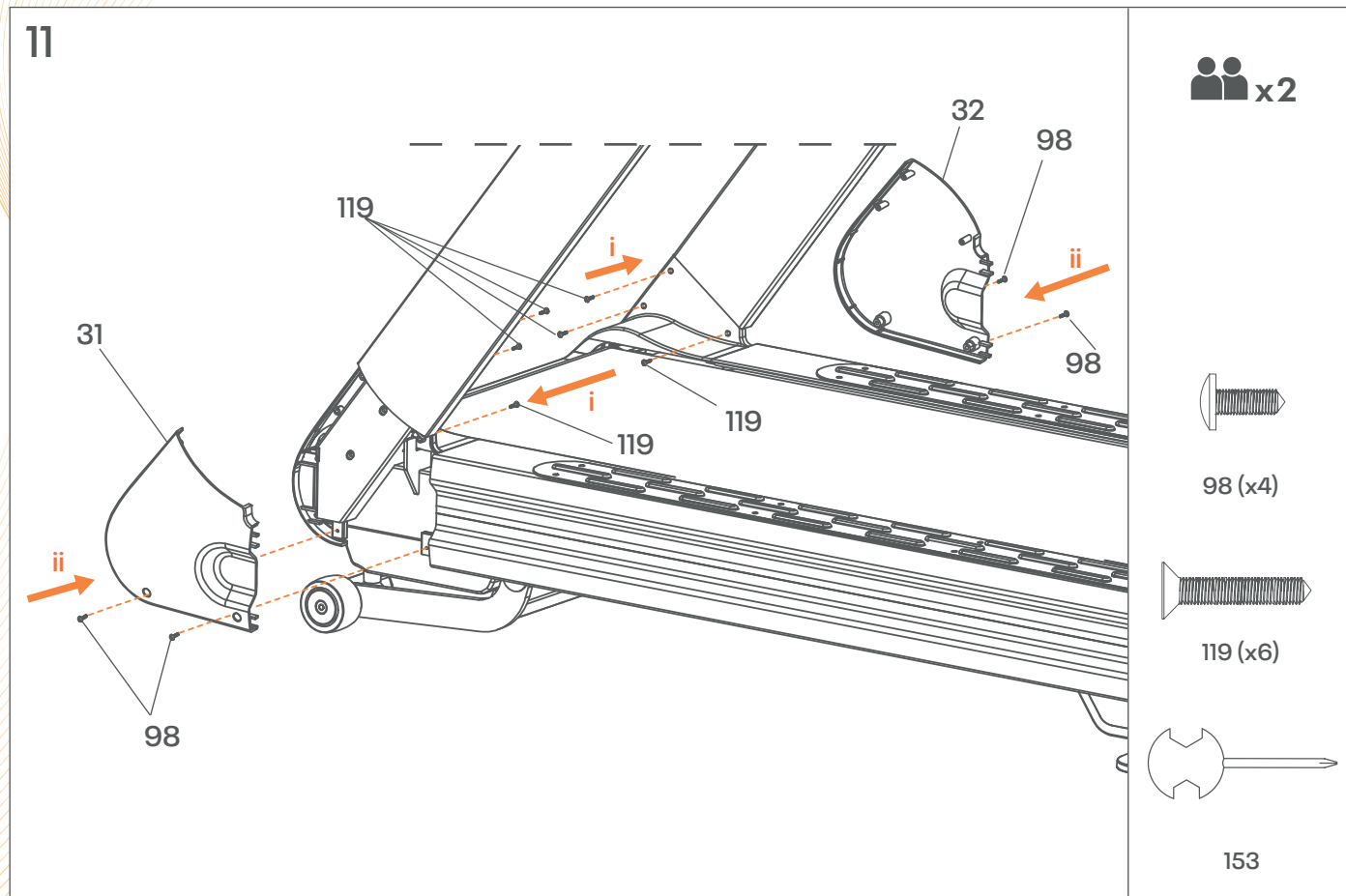


151



95 (x 2)

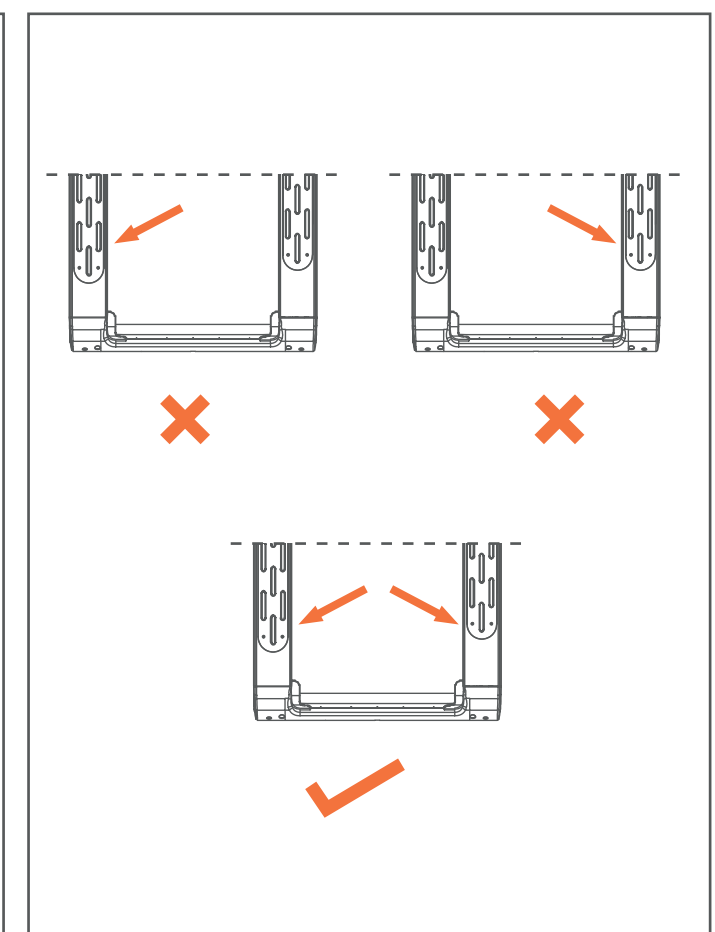
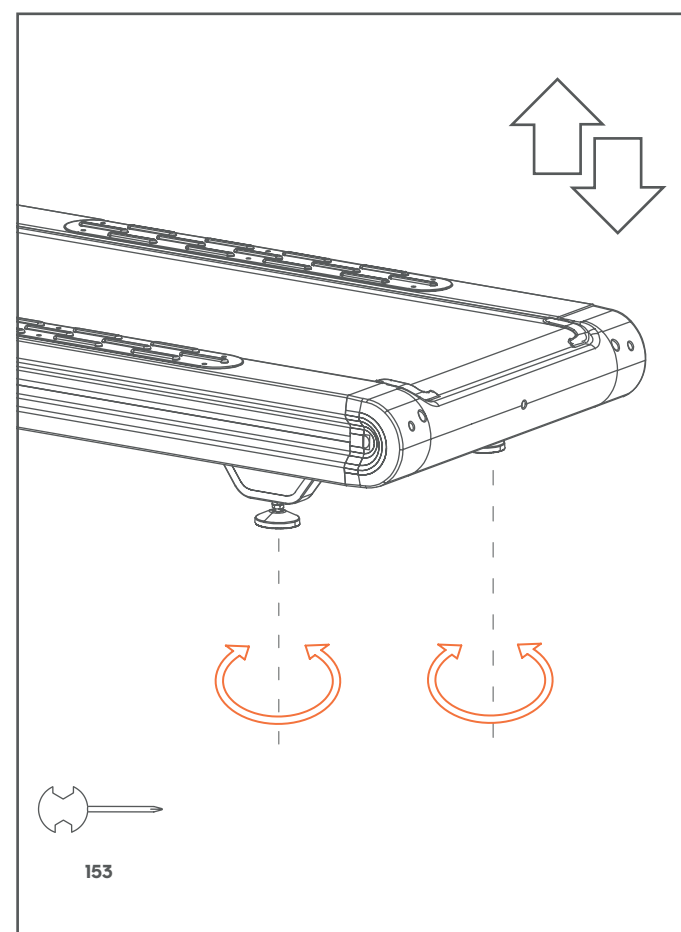
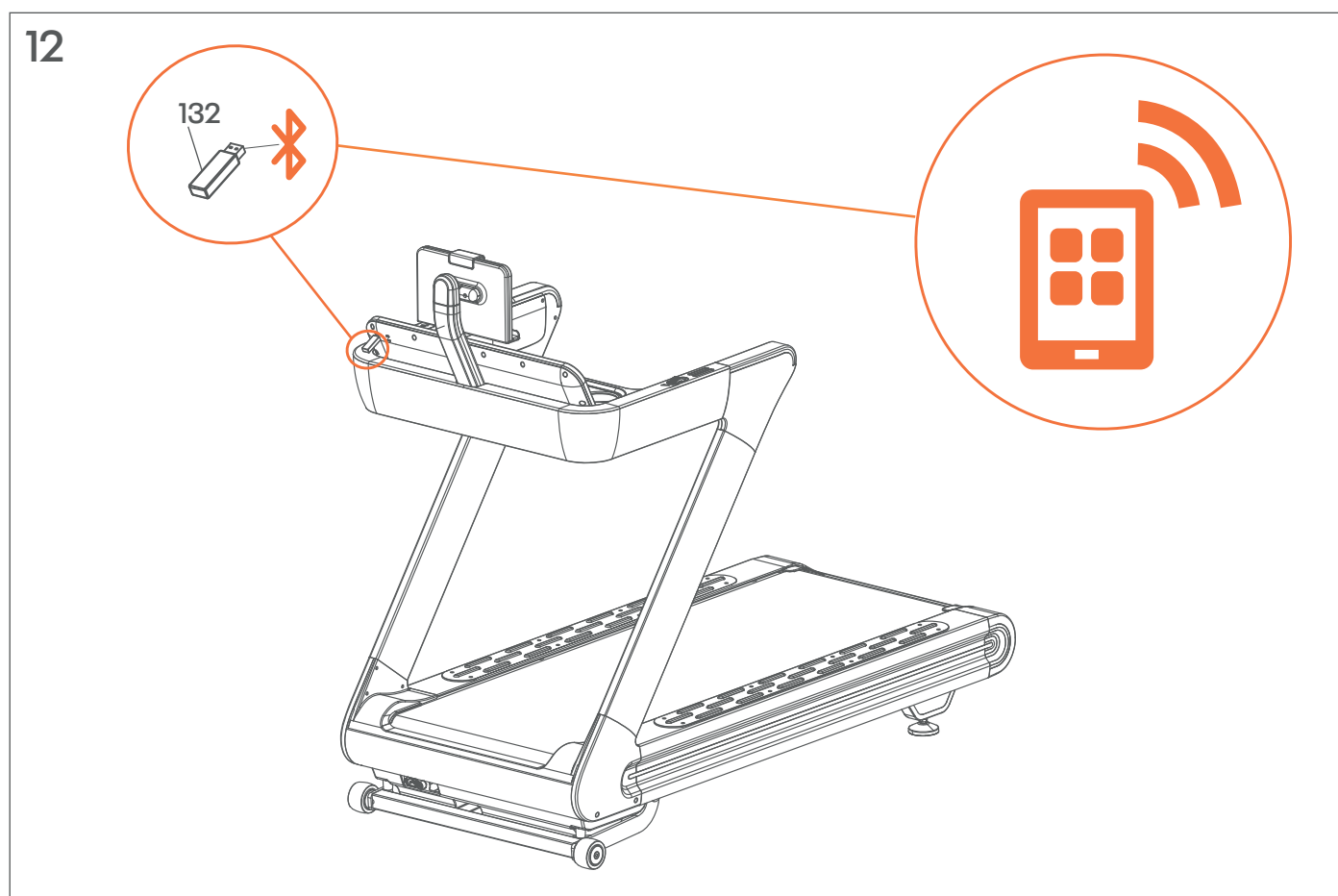
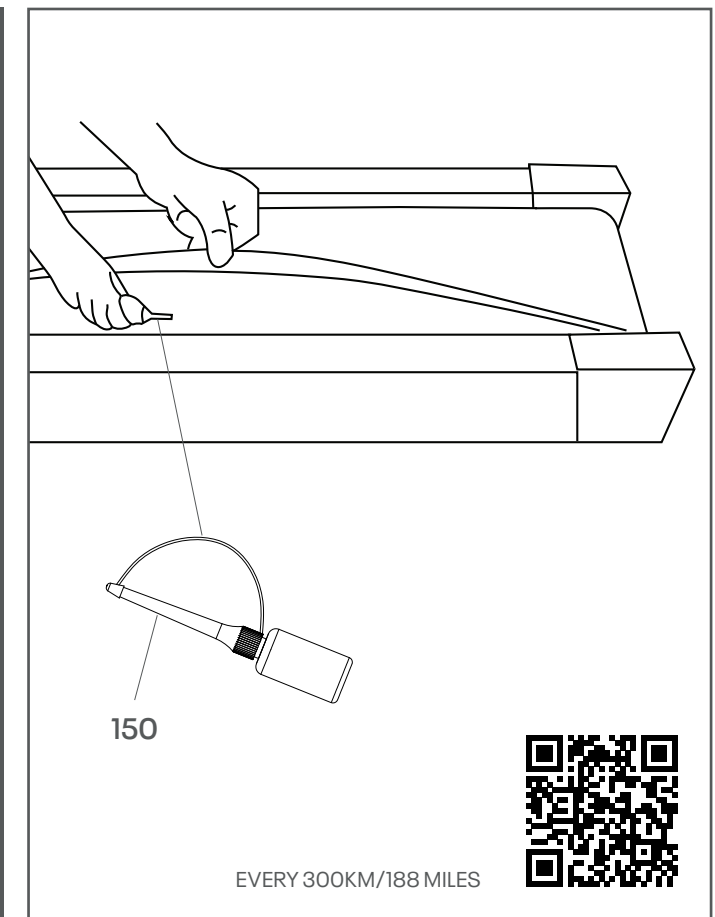


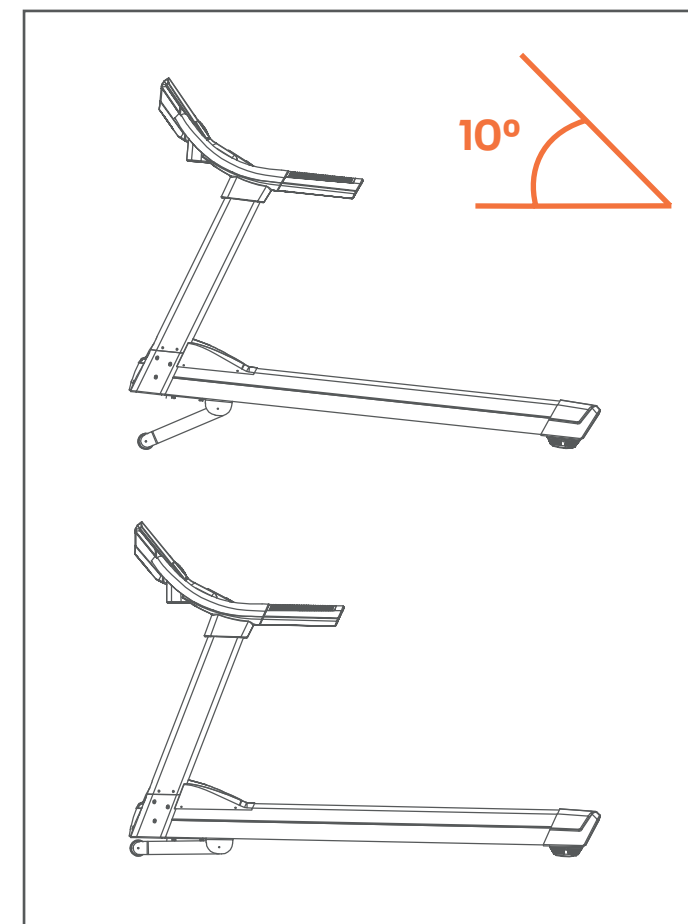
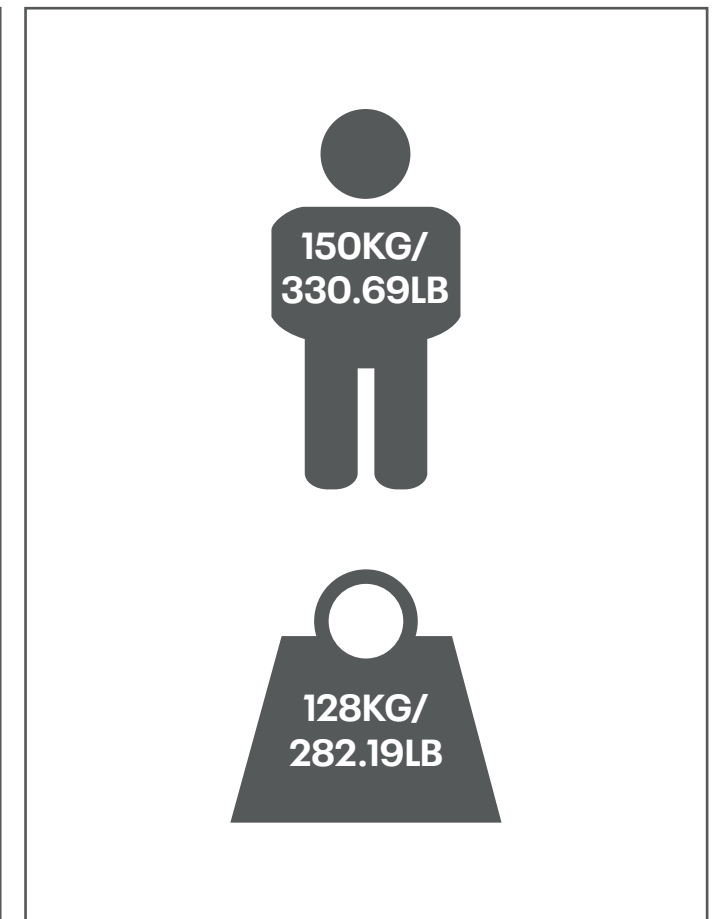
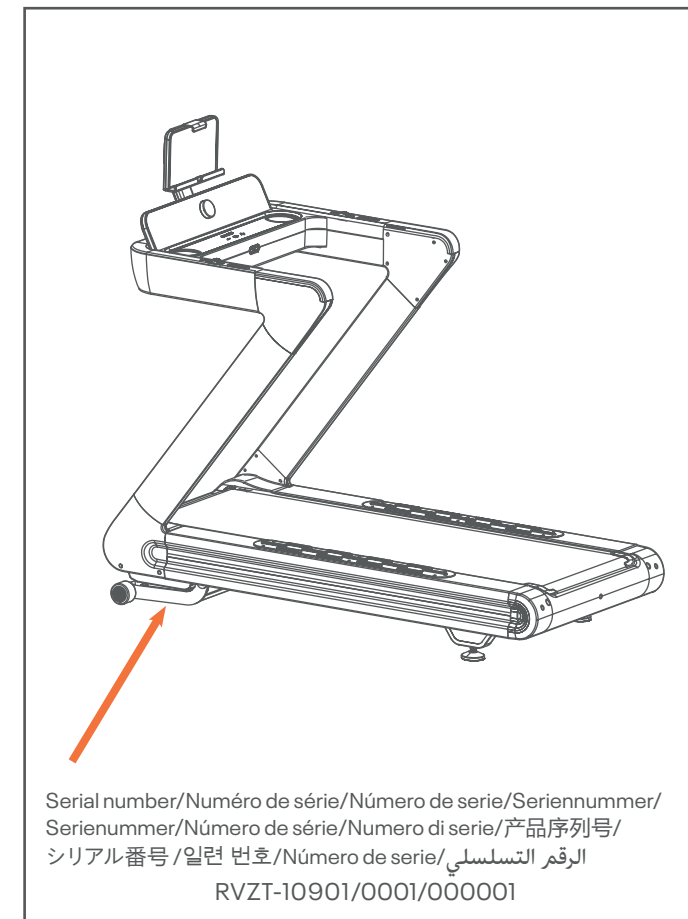
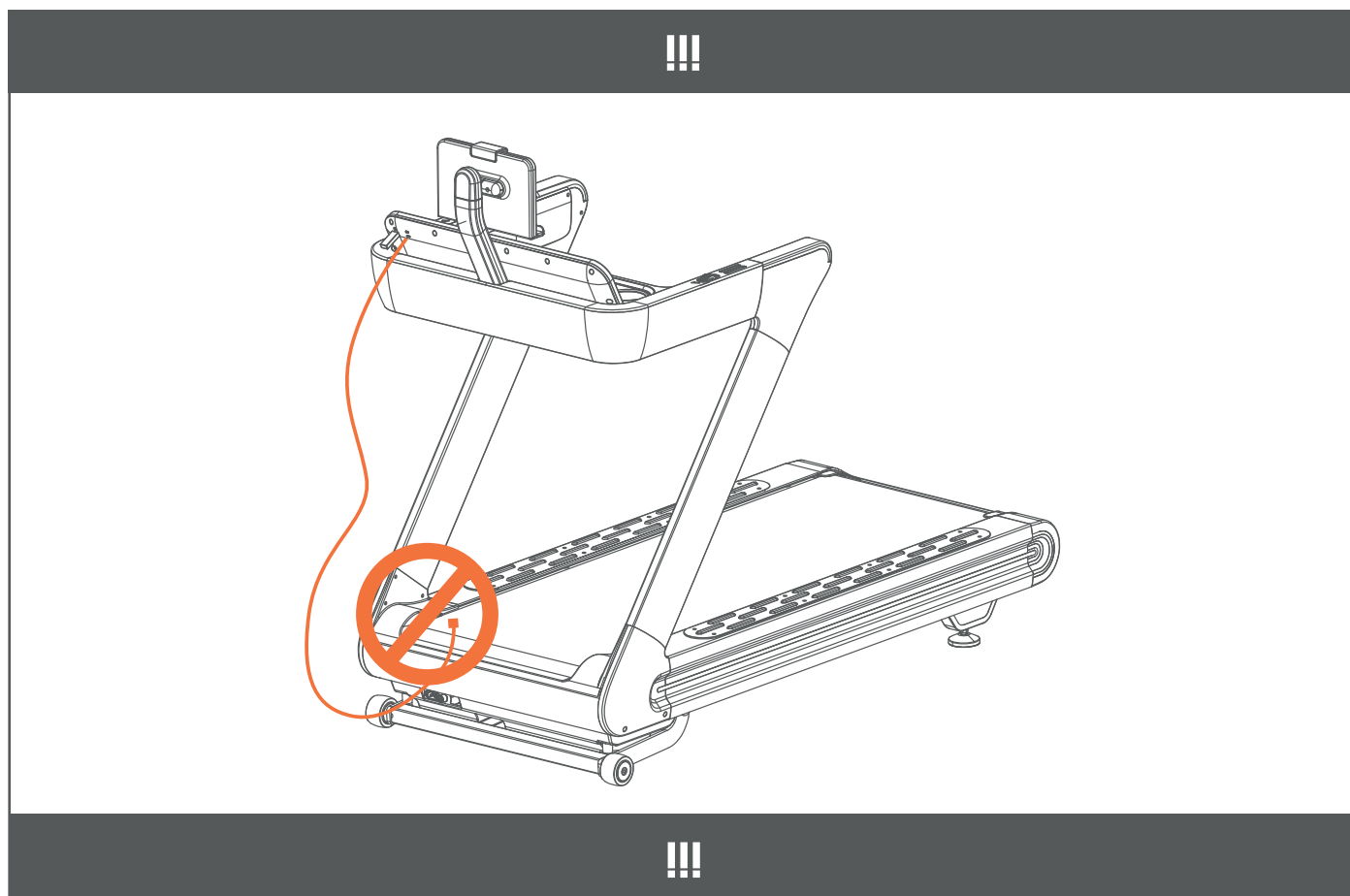
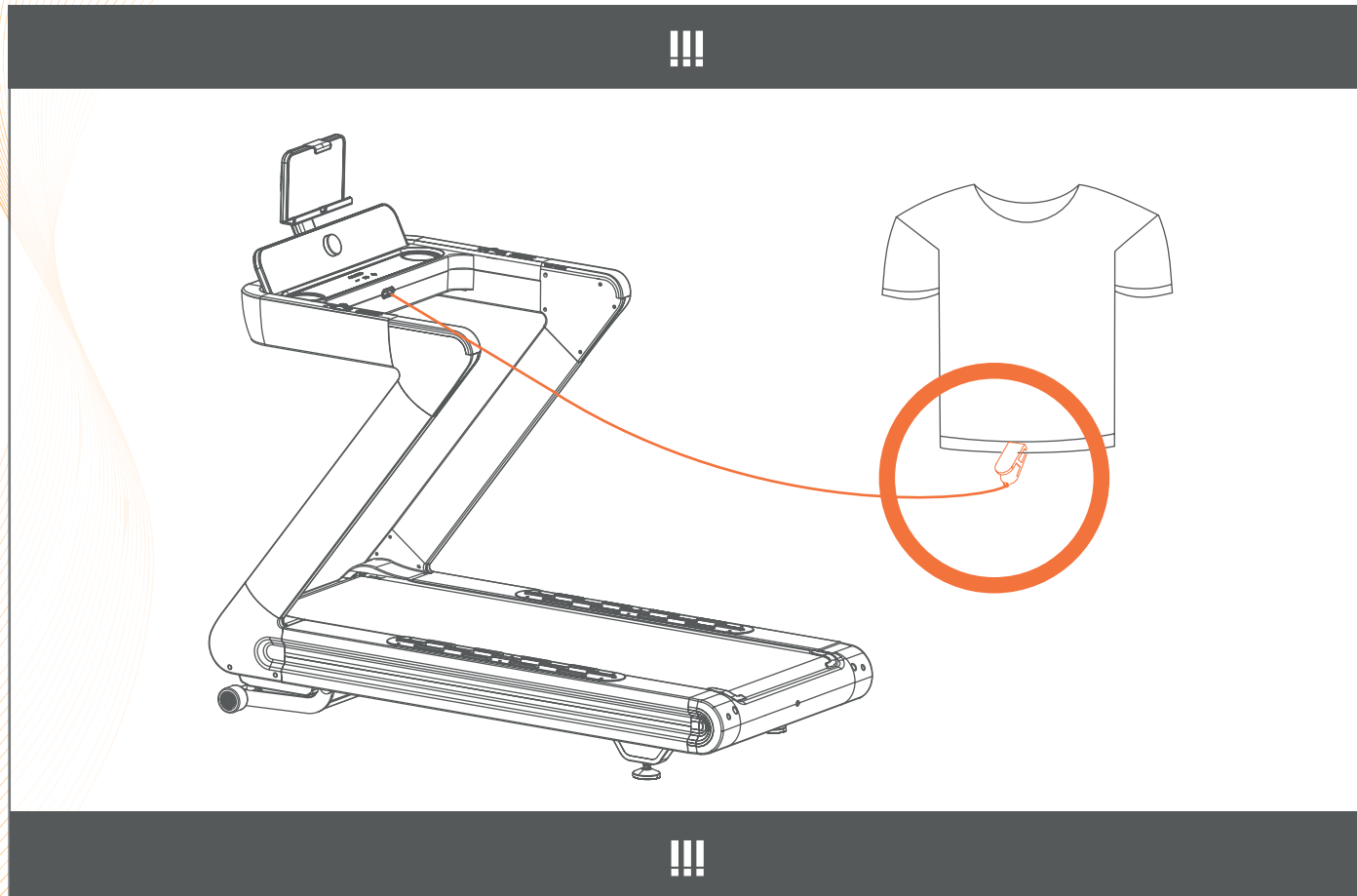


◀ ▶

**PRODUCT DISASSEMBLY INSTRUCTIONS:
PLEASE DISASSEMBLE ACCORDING
TO THE REVERSE STEPS OF
PRODUCT ASSEMBLY.**

**产品拆卸说明:
请按照产品组装相反步骤进行拆卸。**

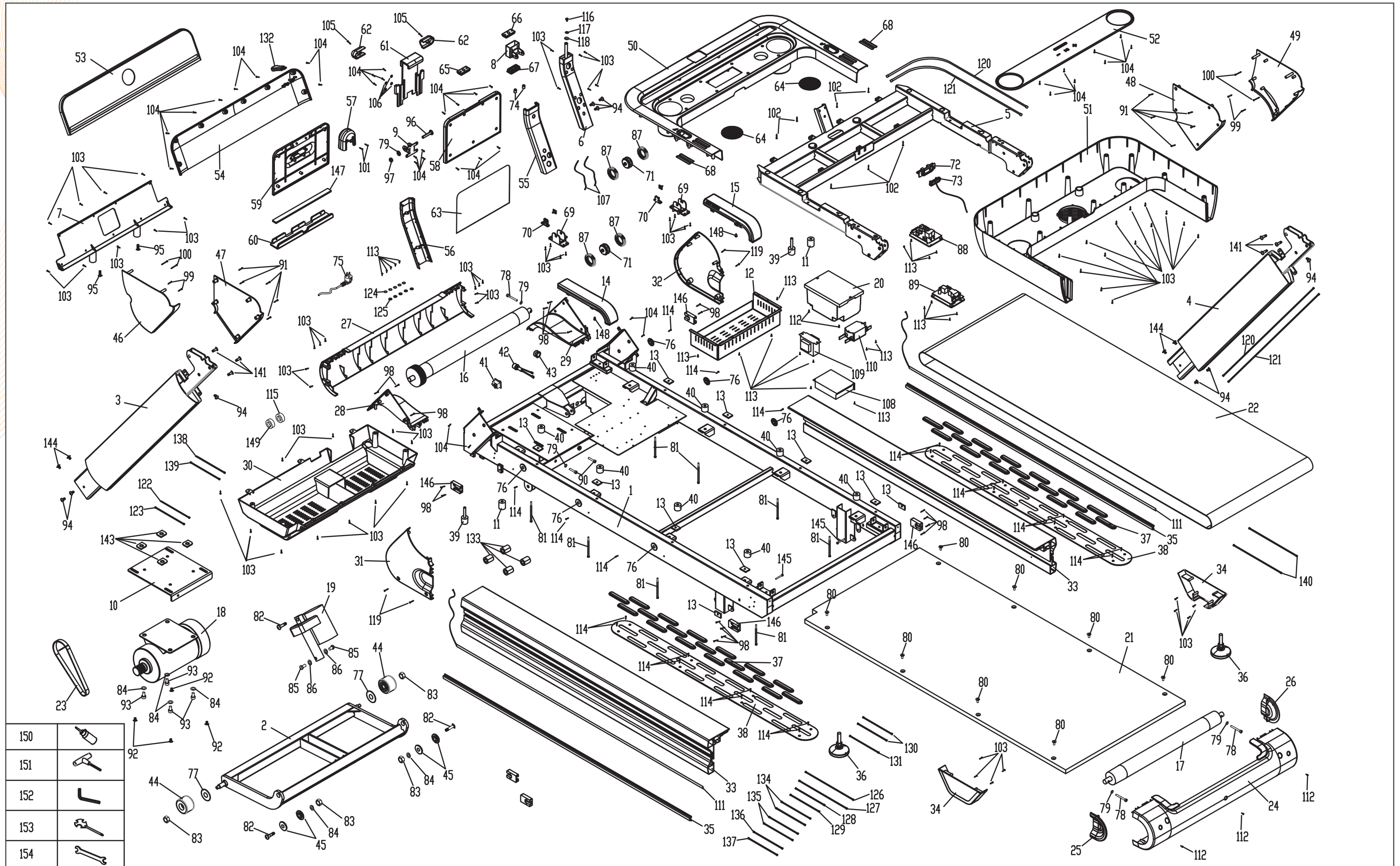




?

(EN) PRODUCT REGISTRATION AND SUPPORT
(FR) ENREGISTREMENT DU PRODUIT ET SOUTIEN
(ES) REGISTRO DE PRODUCTOS Y SOPORTE
(DE) BENUTZERINFORMATION
(PT) REGISTO E APOIO AO PRODUTO
(NL) PRODUCTREGISTRATIE EN SUPPORT
(IT) REGISTRAZIONE E ASSISTENZA PRODOTTO
(ZH) 产品注册和支持
(JA) 製品登録とサポート
(KO) 제품 등록 및 지원
(AR) تسجيل المنتج ودعمه

WWW.REEBOKFITNESS.INFO/PRODUCT-SUPPORT

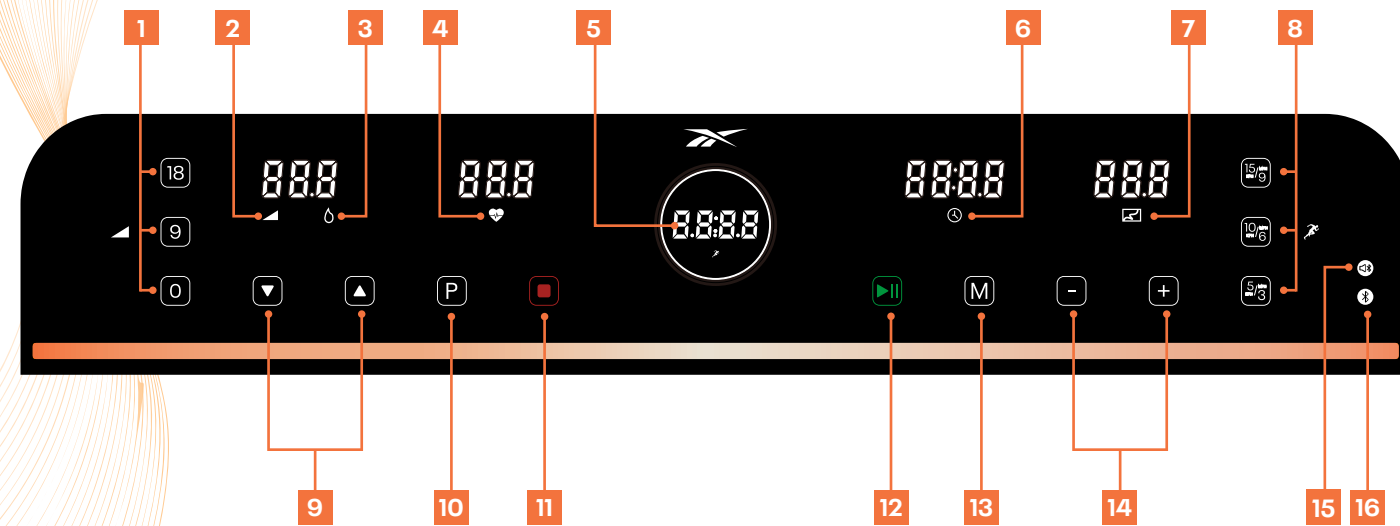


				QTY./CANT.
1	Main frame	Estructura principal		1
2	Incline frame	Estructura de inclinación		1
3	Upright post (L)	Columna vertical (izquierda)		1
4	Upright post (R)	Columna vertical (derecha)		1
5	Console frame	Estructura de la consola		1
6	Support frame	Estructura soporte		1
7	Display frame	Estructura de la pantalla		1
8	Rotating frame	Estructura giratoria		1
9	IPAD holder bracket	Estribo de soporte del dispositivo		1
10	Motor connection plate	Placa de montaje Motor		1
11	Screw sleeve	Casquillo roscado		2
12	Control box	Caja de control		1
13	Connecting threaded plate	Placa roscada de conexión		10
14	PU Handlebar (L)	Manillar PU (derecha)		1
15	PU Handlebar (R)	Manillar PU (izquierda)		1
16	Front Roller	Rodillo frontal		1
17	Rear Roller	Rodillo trasero		1
18	Motor	Motor		1
19	Incline motor for 220V	Motor de inclinación 220V		1
	Incline motor for 110V	Motor de inclinación 110V		1
20	Inverter for 220V	Inversor 220V		1
	Inverter for 110V	Inversor 110V		1
21	Running board	Tablero para correr	1468x650xt18	1
22	Running belt	Cinta para correr	3230x550xt2.0	1
23	Motor belt	Correa del motor	190PJ8	1
24	Rear cover	Cubierta trasera	7830EA/793x128x160	1
25	Rear cover (L)	Cubierta trasera (izquierda)	7830EA/82.5x114x21	1
26	Rear cover (R)	Cubierta trasera (derecha)	7830EA/82.5x114x21	1
27	Upper motor cover	Cubierta Superior del motor	7830EA/756x136x84	1
28	Side cover (L)	Cubierta lateral (L) (izquierda)		1
29	Side cover (R)	Cubierta lateral (R)(derecha)		1
30	Motor lower cover	Cubierta Inferior del motor	7830EA/705x333x122	1
31	Upright post cover (L)	Cubierta columna vertical (izquierda)	7830EA/253x270x40	1
32	Upright post cover (R)	Cubierta columna vertical (derecha)	7830EA/253x270x40	1
33	Side rail	Carril lateral	7830EA/119.4x160x1340	2
34	Foot cover	Cubrepié	7830EA/231x37x88	2
35	Strip housing	Carcasa de tiras	7830EA/21x9.7x1340	2
36	Universal Foot Pad	Base pata universal	Φ77x88xM12	2
37	Non-slip mat side rail	Barandilla lateral con alfombra antideslizante	102x21x6.5	38
38	Aluminium side rail	Barandilla lateral de aluminio	769x98xt3.0	2
39	Adjustment cushion	Cojín de ajuste	Φ25x70x45xM8	2
40	Cylindrical cushion	Amortiguador cilíndrico	Φ30x30xM8x8	8
41	Switch for 220V	Interruptor 220V		1
	Switch for 110V	Interruptor 110V		1

				QTY./CANT.
42	Fuse-holder (with wire)	Portafusibles (con cable)	FP-ZHY-8(6.35x30)/15A	1
43	Power cord buckle	Hebilla del cable de alimentación	SR-6R3	1
44	Transportation wheel	Rueda de transporte	Φ59xΦ15.5xt40	2
45	Incline bushing	Casquillo inclinado	Φ25xΦ17xΦ10x6x1	4
46	Left upright post cover (L)	Cubierta de columna vertical izquierda (izquierda)	7830EA/268x46x251	1
47	Left upright post cover (R)	Cubierta de columna vertical izquierda (derecha)	7830EA/268x21x251	1
48	Right upright post cover (L)	Cubierta de columna vertical derecha (izquierda)	7830EA/268x21x251	1
49	Right upright post cover (R)	Cubierta de columna vertical derecha (derecha)	7830EA/268x46x251	1
50	Console unit	Consola set	7830EA/851x534x125	1
51	Lower console cover	Cubierta de consola inferior	7830EA/851x540x140	1
52	Speaker mesh plate group	Grupo de placas de malla para altavoces	7830EA/703x113x15	1
53	Display board	Panel de visualización	7830EA/711x25.6x146	1
54	Display backplate	Placa base de la pantalla	7830EA/711x23x146	1
55	Bracket front cover	Tapa frontal del soporte	7830EA/275x68x52	1
56	Bracket rear cover	Tapa trasera del soporte	7830EA/274x68x46	1
57	Bracket upper cover	Soporte tapa superior	7830EA/73x68x40	1
58	IPAD holder front cover	Tapa frontal del soporte para tableta	7830EA/300x195x16	1
59	IPAD holder rear cover	Tapa trasera del soporte para tabletas	7830EA/300x200x43	1
60	IPAD holder pallet	Montaje del soporte para tabletas	7830EA/300x42x22	1
61	IPAD holder pressure board	Paleta porta-tabletas	7830EA/198x150x44.9	1
62	IPAD holder end caps	Tapas de soporte para tabletas	7830EA/56x27x31	2
63	IPAD holder bottom plate	Placa inferior del soporte para tabletas	7830EA/287x184x3.5	1
64	Bottle mat	Esterilla para botella	7830EA/Φ82x1.5	2
65	Square sleeve A	Manguito cuadrado A	7830EA/25x50x9	1
66	Square sleeve B	Manguito cuadrado B	7830EA/25x50x9	1
67	Square sleeve C	Manguito cuadrado C	7830EA/25x50x12	1
68	Hand pulse plate	Placa pulso manual		4
69	Speed control base	Base de control de velocidad	7830EA/38x43x41	2
70	Speed control bracket	Soporte de control de velocidad	7830EA/35x22.5x11	2
71	Roller	Rodillo	7830EA/Φ49x32.5	2
72	Safety key base	Base de la llave de seguridad		1
73	Safety key (drawstring clip)	Llave de seguridad (clip con cordón)		1
74	Ball screw	Husillo de bolas	M10x16	2
75	Power cord	Cable de alimentación		1
76	Round sidebar rail block	Barra lateral redonda	Φ25xΦ5x4.5	6
77	Waveform elastic washers	Arandelas elásticas onduladas	Φ15	2
78	Allen socket full thread screw	Tornillo Allen de rosca completa		3
79	Flat washer	Arandela plana	Φ8	5
80	Allen countersunk full thread bolt	Tornillo Allen avellanado de rosca completa	M8x30	8
81	Allen socket half thread screw	Tornillo de media rosca Allen	M6x115x20	8
82	Allen C.K.S half thread screw	Tornillo de media rosca Allen C.K.S	M10x40x20	3
83	Hex self-locking nut	Tuerca autoblocante hexagonal	M10	4

				QTY./CANT.
84	Flat washer	Arandela plana	Φ10	6
85	Hexagonal head step half-thread bolt	Paso de cabeza hexagonal perno de media caña	M10×7.5×Φ13×6.5×20.4	2
86	Flat washer	Arandela plana	Φ25×Φ13.1×t1.2	2
87	Roller silicone sleeve	Funda de silicona enrollable	7830EA/Φ49×10	4
88	Safety key PCB	Llave de seguridad PCB		1
89	ERP Power supply energy-saving board	ERP Placa de ahorro de energía de la fuente de alimentación		1
90	Allen socket full thread screw	Tornillo Allen de rosca completa	M8×65	2
91	Philips countersunk self-tapping screw	Tornillo autorroscante Philips avellanado	ST4×30	10
92	Allen C.K.S.full thread screw	Tornillo Allen C.K.S. de rosca completa	M8×10	4
93	Allen socket full thread screw	Tornillo Allen de rosca completa	M10×15	4
94	Allen C.K.S full thread screw	Tornillo Allen C.K.S. de rosca completa	M8×15	13
95	Allen C.K.S full thread screw	Tornillo Allen C.K.S. de rosca completa	M8×20	2
96	Allen C.K.S full thread screw	Tornillo Allen C.K.S. de rosca completa	M8×45	1
97	Hex self-locking nut	Tuerca hexagonal autoblocante	M8	1
98	Philip countersunk self-tapping bolt	Perno tornillo autorroscante avellanado	ST4×25	18
99	Philips C.K.S. self-taping bolt	Perno autoperforante Philips C.K.S.	ST4×10	4
100	Philips C.K.S. full thread bolt	Perno autoperforante Philips C.K.S.	ST4×20	4
101	Philips countersunk self-tapping bolt	Perno autoperforante Philips	ST4×10	2
102	Philips C.K.S.self-taping bolt	Perno autoperforante Philips C.K.S.	ST4×20	7
103	Philips C.K.S.self-taping bolt	Perno autoperforante Philips C.K.S.	ST4×12	66
104	Philips C.K.S.self-taping bolt	Perno autoperforante Philips C.K.S.	ST4×8	39
105	Philips countersunk self-tapping Perno	Perno autoperforante Philips	ST4×35	2
106	Flat washer	Arandela plana	Φ12×Φ4.5×t1.0	4
107	Elastic cord	Cuerda elástica	Φ2×600	2
108	Power switch (provider)	Interruptor de alimentación (proveedor)	12V-7A/7630TA	1
109	Choke 220V	Dispositivo inductor 220V		1
110	Filter	Filtro		1
111	LED strip light	Tira de luz LED		2
112	Philips pan full thread screw	Tornillo de rosca Philips	M4×12	5
113	Philips C.K.S. full thread screw	Tornillo de rosca completa Philips C.K.S.	M4×6	19
114	Philips countersunk self-tapping bolt	Perno tornillo autorroscante avellanado	ST4×15	18
115	Magnet ring	Anillo magnético	Φ40.6×Φ27.4×15	1
116	Allen C.K.S full thread screw	Tornillo de rosca completa Philips C.K.S.	M6×12	1
117	Flat washer	Arandela plana	Φ6	1
118	Washer	Arandela		1
119	Philips C.K.S. self-tapping bolt	Perno autoperforante Philips C.K.S.	ST4×20	4
120	Communication wire 2	Cable de comunicación 2	L-1200mm/7830EA	2
121	Strip light connection wire 2	Cable de conexión de la tira de luces 2	L-1200mm/7830EA	2
122	AV board connection wire	Cable de conexión de la placa AV		1
123	AV board connection wire	Cable de conexión de la placa AV		1
124	Toothed washer	Arandela dentada	Φ5	5
125	Spring washer	Arandela elástica	Φ5	5
126	Power wire	Cable de alimentación	L-800mm/1.5mm2	1
127	Power wire	Cable de alimentación	L-800mm/1.5mm2	1

				QTY./CANT.
128	Power wire	Cable de alimentación	L-350mm/1.5mm2	1
129	Power wire	Cable de alimentación	L-350mm/1.5mm2	1
130	Connection wire (ground)	Connection cable (tierra)	L-200mm	2
131	Connection wire (ground)	Connection cable (tierra)	L-200mm/1.5mm2	1
132	Bluetooth USB stick	Dispositivo bluetooth		1
133	Magnet ring	Anillo magnético	S030052	4
134	Power wire	Cable de alimentación	L-500mm/1.5mm2/red	2
135	Power wire	Cable de alimentación	L-500mm/1.5mm2/black	2
136	Power wire	Cable de alimentación	L-400mm/red	1
137	Power wire	Cable de alimentación	L-400mm/Black	1
138	Wire to power provider	Cable al proveedor de energía		1
139	Amplifier board power cord	Cable de alimentación de la tarjeta amplificadora		1
140	RGB Strip light connection wire	Cable de conexión de la tira de luces RGB	L-900mm	2
141	Allen C.K.S. full thread screw	Tornillo de rosca Allen C.K.S	M8×35×20	6
142	Philips C.K.S. self-tapping screw	Tornillo autorroscante Philips C.K.S.	ST4×16	4
143	Square cushion	Cojín cuadrado		4
144	Hexagon head fully toothed bolt	Perno de cabeza hexagonal dentada totalmente roscado	M8×15	4
145	Allen socket large flat-head fully toothed bolt	Perno de cabeza plana grande Allen totalmente dentado		2
146	End caps	Tapón		4
147	EVA mat 2	Esterilla de EVA 2		1
148	Allen socket full thread screw	Tornillo Allen de rosca completa		2
149	Magnetic ring	Anillo magnético		1
150	Silicone oil bottle	Aceite de silicona		1
151	T-Shape wrench	Llave en T	6*80	1
152	Allen wrench	Llave Allen	6*35*80	1
153	Cross wrench with screw driver	Llave de tuercas con destornillador		1
154	Spanner	Llave	13,14	1



1 INSTANT INCLINE

Use this to select exact incline while running.

2 INCLINE

3 CALORIES

4 PULSE

5 SPEED

(1 - 20.0KPH/0.6 - 12.5MPH)

6 TIME

7 DISTANCE

8 INSTANT SPEED

Use this to select exact speed whilst running. (KPH/MPH).

9 INCLINE \wedge/\vee

Increase/decrease incline during the workout.

10 PROGRAM

Selects the desired program: P1 - P36, U01 - U03, Hr1 - Hr3, BMI ("F1").

11 STOP

Press this button to stop the treadmill or to return to standby mode.

12 START/PAUSE

Press this button to either start or pause the treadmill.

13 MODE

Press this button to select countdown mode for time, distance, calories workout targets.

14 SPEED +/-

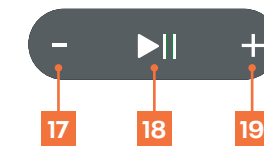
Increase/decrease speed during workout.

15 BLUETOOTH MUSIC

Turn on the Bluetooth of your mobile device. If it is the first time connecting, search for the Bluetooth device with the name REEBOK in the device and connect to it. Once, connected the indicator light will turn on. Adjust the volume directly from your device.

16 BLUETOOTH DONGLE

To connect your App to your Reebok Machine, insert the Bluetooth Dongle into the port on the back of the console. Once connection is successful the indicator light will turn on.



17 VOLUME -

Decrease the Bluetooth music volume.

18 PLAY/PAUSE

Press to play Bluetooth music. Press again to Pause.

19 VOLUME +

Increase the Bluetooth music volume.



DIAL FUNCTIONS

START

With the machine power on and safety key securely connected, press the DIAL, the treadmill will be started after a 3 seconds countdown

SPEED +/-

Under running mode: Rotate DIAL counter clockwise to decrease the speed value. Rotate DIAL clockwise to increase the speed value.

PAUSE

Under running mode, quick press the DIAL to PAUSE the machine.

STOP

Under pause mode, long press the DIAL for 2 seconds, the machine will be stop and reset

SAFETY KEY

Included with this machine is a red safety key, the machine will not operate unless this is inserted. Its purpose is to immediately stop the machine in the event of an emergency. The computer will display "E-07" if not correctly attached to the treadmill. The clip on the other end of the safety key must be attached to the user at all times during your workout to ensure the machine stops immediately in the event of an emergency.

NOTE

The electronic control system is under safety monitoring at all times. Once an abnormality is detected, the treadmill will stop in an emergency, and the screen will display ERROR prompts and a prompt sound.

(ERP) POWER SAVING

This product is fitted with a power saving mode which will activate if the Treadmill is inactive for a period of 20 minutes. To restart the treadmill, simply pull out the Safety Key and insert the Safety Key back in again.

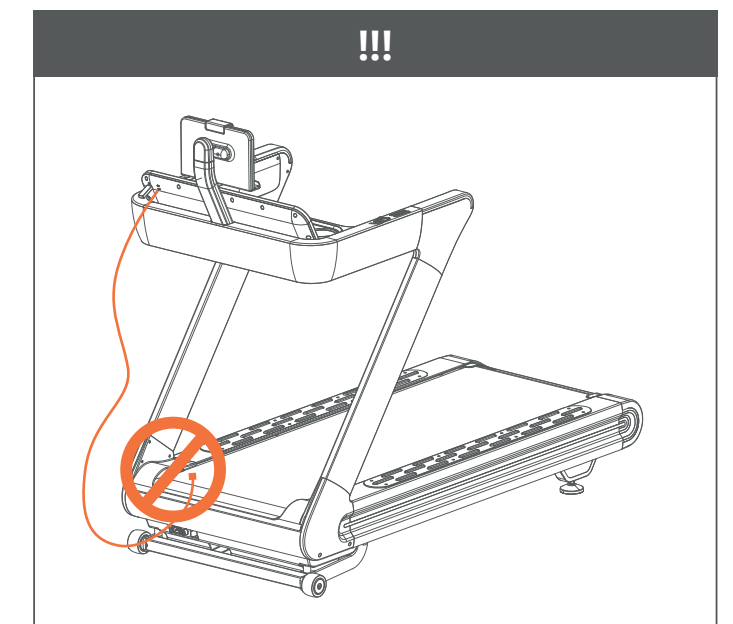
Power consumption in Standby mode: 0.4W

USB-C CHARGING

Device charging port is on the back of the console.

CABLE STORAGE

Ensure all cables and personal possessions are safely stored during your workout, and can not come into contact with the running belt.



HANDLEBAR CONTROLS

SPEED (+/-)

Increase/decrease speed during workout.

INCLINE (+/-)

Increase/decrease incline during workout.

PULSE GRIPS

There are pulse sensors located on both handlebars, in order to monitor the users pulse rate these can be held in order for the reading to be given. The pulse monitor is a guide for reference only and not for medical use or monitoring.

COMPUTER PROGRAMS

PO MANUAL MODE includes QUICK START, TIME, CALORIES AND DISTANCE COUNTDOWN MODE.

P1 – P36 PRESET WORKOUT PROGRAMS

U01 – U03 USER DEFINED PROGRAMS

Hr1 – Hr3 BLUETOOTH HEART RATE MONITORING

BMI – BODY MASS INDEX

PO MANUAL – QUICK START

1. In standby mode, press **START** to begin manual mode immediately.
2. The **TIME/DISTANCE/CALORIES** will count up from zero.
3. Treadmill **SPEED** and **INCLINE** can be manually adjusted by using the **SPEED +/-** and **INCLINE \wedge /v** buttons at any time during a workout.

PO MANUAL – TIME, DISTANCE AND CALORIE COUNTDOWN

1. From standby press **M** to select **TIME, DISTANCE** and **CALORIES**. Once selected use speed +/- to alter the required setting and press **START** to begin.
2. The **TIME, DISTANCE** or **CALORIES** will count down from the selection.
3. Once the countdown has completed the console will beep to indicate the end of the program and all the readings reset to zero.

P1 – P36 PRESET WORKOUT PROGRAMS

These are preset programs in which the machines speed or incline will be changed automatically during the workout.

Note: if speed/incline is altered by the user during these programs it will revert back to the preset speed/incline at the next segment of the program.

1. From standby screen, press **P** button to select required program.
2. The default workout time for these programs is 30 minutes. This can be altered by pressing **SPEED +** or **-** buttons before **START** is selected.
3. Press **START** to select and begin using the preset time.
4. During these programs the speed and incline settings are split into 16 segments. The time of each segment depends on the overall time selected. For example a 16 minute program = 16 segments of 1 minute. Therefore the speed/incline would alter every 1 minute.
5. The console will count down and beep for 3 seconds each time the speed/incline is changed.

U01 – U03 USER DEFINED PROGRAMS

Within these programs the user can define the speed and incline for a personal workout.

1. From standby screen press **P** button until U01, U02 or U03 is displayed.
2. Press **M** to enter the first segment of the program.
3. Press **SPEED +/-** to adjust the speed and **INCLINE \wedge /v** to adjust incline for this segment.
4. Press **M** button to confirm and enter next section. Repeat above for all 16 segments of the program.
5. Once the data is entered for all segments press **SPEED +/-** to adjust work out times and press **START** to begin.

When inputted the program will be saved within the selected user number (U01, U02 or U03).

Hr1 – Hr3 HEART RATE CONTROLLED PROGRAMS

The speed and incline levels can be adjusted manually during this program but they will alter automatically to sustain workout.

1. Press **P** until HR1, HR2 or HR3 is displayed.
2. Users age will be displayed. Press **SPEED +/-** to change and press **M** to confirm.
3. A recommended target heart rate will be displayed. To change this press **SPEED +/-** and press **M** to confirm.
4. The **TIME** window will show a preset time of 30.00 minutes. Press **SPEED +/-** to change this and press **M** to confirm.
5. Press **START** to begin.

Note: The speed will be adjusted automatically during the program to reach the target heart rate.

BLUETOOTH HEART RATE MONITORING

1. To connect your Chest strap to your Reebok Machine, insert the Bluetooth Dongle into the port on the back of the console.
2. Secure the Bluetooth wireless chest strap to yourself correctly.

The data will be displayed in the **PULSE** window of the console.

(BMI) BODY MASS INDEX

1. Press **P** button until "F1" is displayed.
2. F1 - Sex, will be displayed. Press **SPEED +/-** to switch between 1 (male) and 2 (female). Press **M** to confirm.
3. F2 - Age, will be displayed. Press **SPEED +/-** to adjust (preset is 25 years). Press **M** to confirm.
4. F3 - Height, will be displayed. Press **SPEED +/-** to adjust (preset is 170cm/67"). Press **M** to confirm.
5. F4 - Weight, will be displayed. Press **SPEED +/-** to adjust (preset is 70kg/154lb), Press **M** to confirm.
6. F5 - At this stage the user information has been stored. Place both hands on the pulse sensors for approximately 4 seconds. The test results will then be displayed as below:

19 or below = Underweight
20 – 25 = Normal Weight
25 – 29 = Overweight
30 or above = Obese

Note: All readings given are a guideline only and not to be used as medical advice.

MPH TO KPH CONVERSION

1. Remove the **SAFETY KEY** the computer will display "E-07".
2. Press and hold **P** and **M** buttons together for 3 seconds.
3. Speed will show "0.6" for MPH or "1.0" for KPH.
4. Insert the Safety Key back.

CAUTION

1. We recommend that you maintain a slow speed at the beginning of a session and hold on to the handrails until you become comfortable and familiar with the treadmill.
2. Attach the safety key to the console and attach the clip to your clothing.
3. To end your workout safely, press the **STOP** button or pull out the safety key, the treadmill will stop immediately.



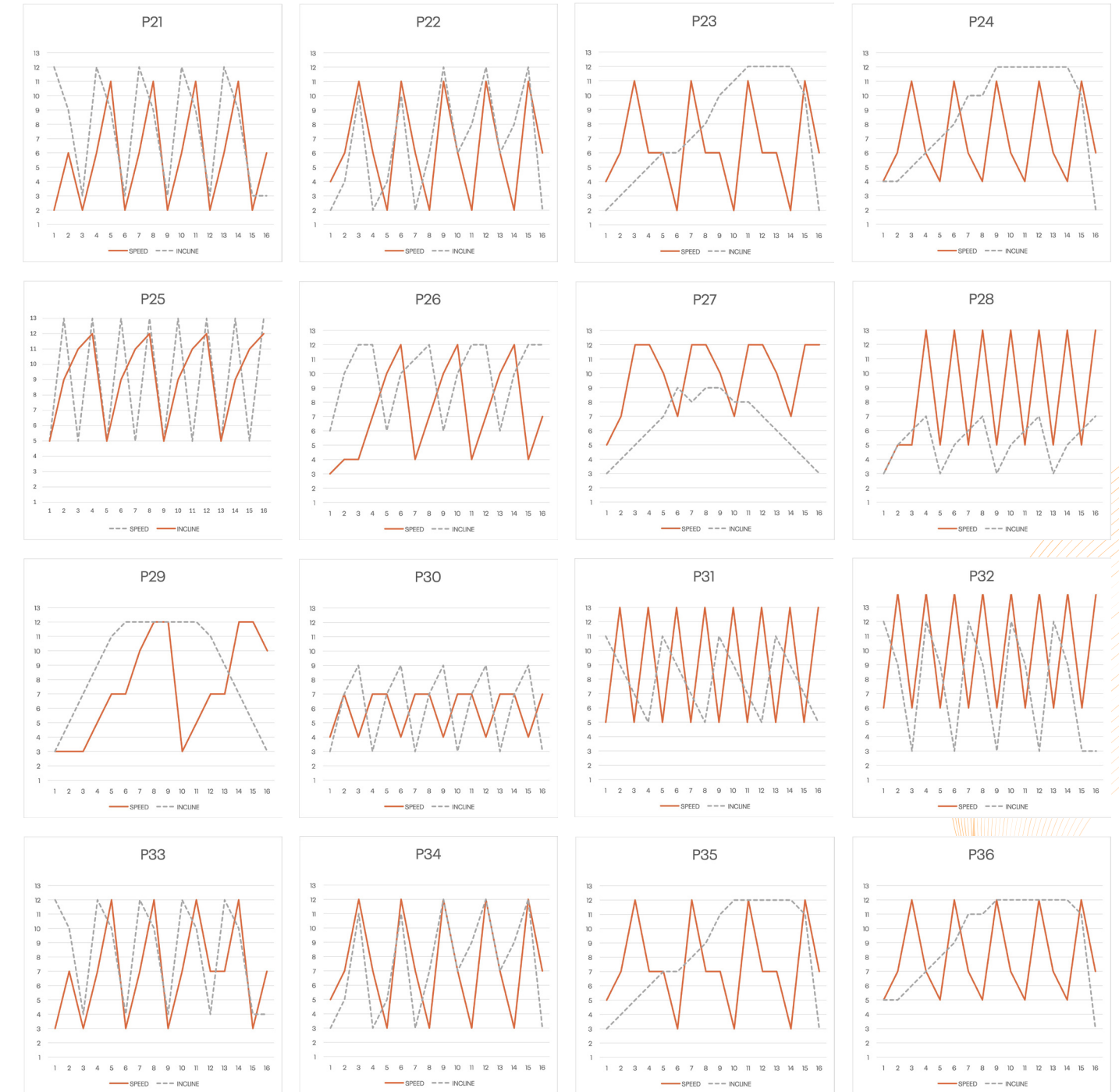
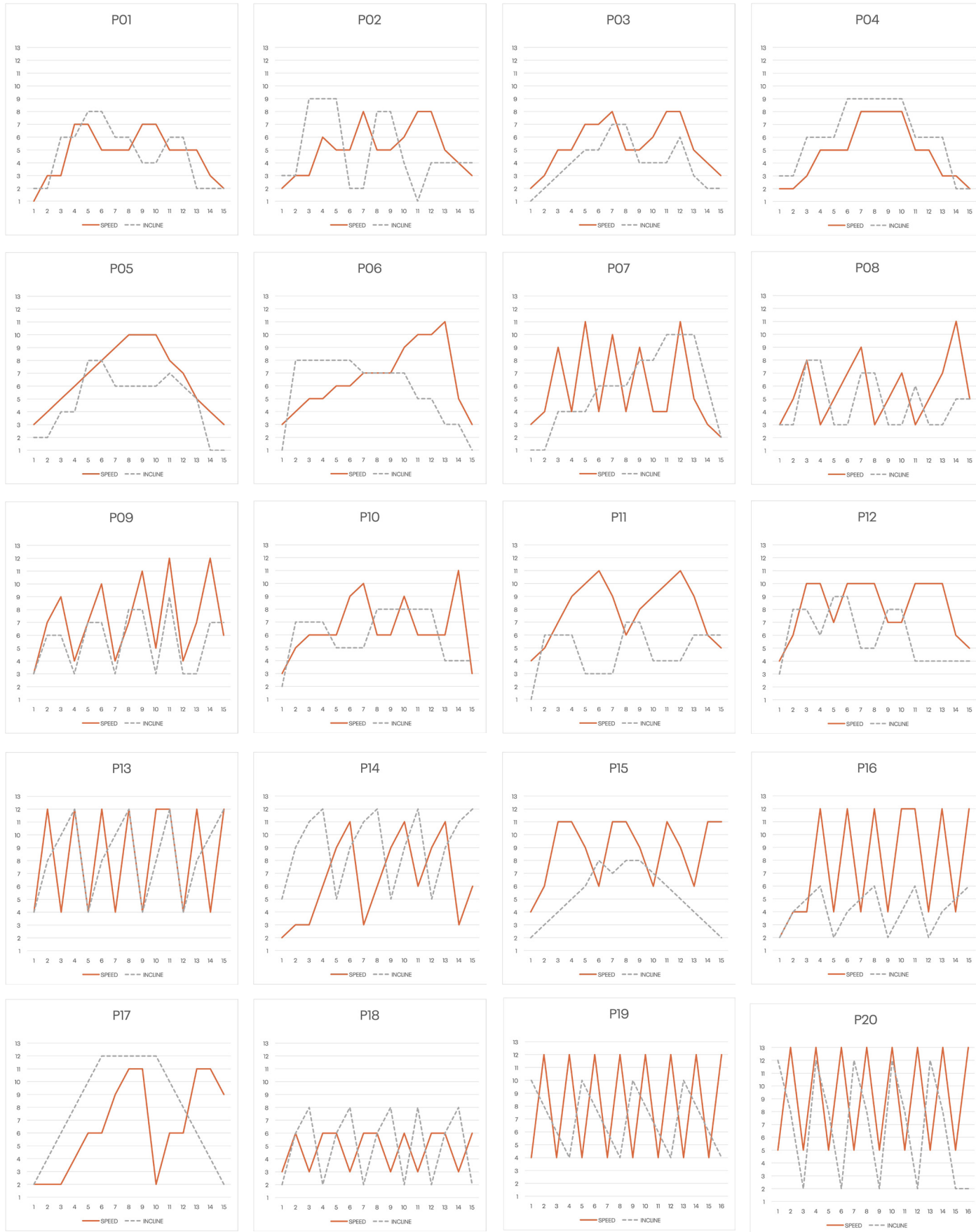
reebokfitness.info/treadmill-support

(EN) PRESET PROGRAMS (FR) PROGRAMMES PRÉRÉGLÉS (ES) PROGRAMAS PREDEFINIDOS (DE) VOREINGESTELLTE PROGRAMME (PT) PROGRAMAS PREDEFINIDOS (NL) VOORINGESTELDE PROGRAMMA'S (IT) PROGRAMMI PREDEFINITI (ZH) 预设程序模式 (JA) プリセットプログラム (KO) 사전 설정 프로그램 (AR) البرامج المعيّنة مسبقاً																	
P01 - P36 (KPH)		(EN) WORK OUT STAGES (FR) ÉTAPES DE L'ENTRAÎNEMENT (ES) ETAPAS DEL ENTRENAMIENTO (DE) WORKOUT-STUFEN (PT) FASES DO TREINO (NL) WORK-OUTFASES (IT) FASI DI ALLENAMENTO (ZH) 锻炼阶段 (JA) トレーニングステージ (KO) 운동 단계 (AR) مراحل التمرين															
		1	2	3	4	5	6	7	8	9	10	11	12	13	14	15	16
P01	SPEED	1.0	3.0	3.0	7.0	7.0	5.0	5.0	5.0	7.0	7.0	5.0	5.0	5.0	5.0	3.0	2.0
	INCLINE	2	2	6	6	8	8	6	6	4	4	4	6	6	2	2	2
P02	SPEED	2.0	3.0	3.0	6.0	5.0	5.0	8.0	5.0	5.0	6.0	8.0	8.0	8.0	5.0	4.0	3.0
	INCLINE	3	3	9	9	9	2	2	8	8	4	1	1	4	4	4	4
P03	SPEED	2.0	3.0	5.0	5.0	7.0	7.0	8.0	5.0	5.0	6.0	8.0	8.0	8.0	5.0	4.0	3.0
	INCLINE	1	2	3	4	5	5	7	7	4	4	4	4	6	3	2	2
P04	SPEED	2.0	2.0	3.0	5.0	5.0	5.0	8.0	8.0	8.0	8.0	5.0	5.0	5.0	3.0	3.0	2.0
	INCLINE	3	3	6	6	6	9	9	9	9	9	9	6	6	6	2	2
P05	SPEED	3.0	4.0	5.0	6.0	7.0	8.0	9.0	10.0	10.0	10.0	9.0	8.0	7.0	5.0	4.0	3.0
	INCLINE	2	2	4	4	8	8	6	6	6	6	8	7	6	5	1	1
P06	SPEED	3.0	4.0	5.0	5.0	6.0	6.0	7.0	7.0	7.0	9.0	9.0	10.0	10.0	11.0	5.0	3.0
	INCLINE	1	8	8	8	8	8	7	7	7	7	7	5	5	3	3	1
P07	SPEED	3.0	4.0	9.0	4.0	11.0	4.0	10.0	4.0	9.0	4.0	8.0	4.0	11.0	5.0	3.0	2.0
	INCLINE	1	1	4	4	4	6	6	6	8	8	8	10	10	10	6	2
P08	SPEED	3.0	5.0	8.0	3.0	5.0	7.0	9.0	3.0	5.0	7.0	10.0	3.0	5.0	7.0	11.0	5.0
	INCLINE	3	3	8	8	3	3	7	7	3	3	6	6	3	3	5	5
P09	SPEED	3.0	7.0	9.0	4.0	7.0	10.0	4.0	7.0	11.0	5.0	7.0	12.0	4.0	7.0	12.0	6.0
	INCLINE	3	6	6	3	7	7	3	8	8	3	9	9	3	3	7	7
P10	SPEED	3.0	5.0	6.0	6.0	6.0	9.0	10.0	6.0	6.0	9.0	10.0	6.0	6.0	6.0	11.0	3.0
	INCLINE	2	7	7	7	5	5	5	8	8	8	8	8	8	4	4	4
P11	SPEED	4.0	5.0	7.0	9.0	10.0	11.0	9.0	6.0	8.0	9.0	10.0	10.0	11.0	9.0	6.0	5.0
	INCLINE	1	6	6	6	3	3	3	7	7	4	4	4	4	6	6	6
P12	SPEED	4.0	6.0	10.0	10.0	7.0	10.0	10.0	10.0	7.0	7.0	10.0	10.0	10.0	10.0	6.0	5.0
	INCLINE	3	8	8	6	9	9	5	5	8	8	8	4	4	4	4	4
P13	SPEED	4.0	12.0	4.0	12.0	4.0	12.0	4.0	12.0	4.0	12.0	4.0	12.0	4.0	12.0	4.0	12.0
	INCLINE	4	8	10	12	4	8	10	12	4	8	10	12	4	8	10	12
P14	SPEED	2.0	3.0	3.0	6.0	9.0	11.0	3.0	6.0	9.0	11.0	3.0	6.0	9.0	11.0	3.0	6.0
	INCLINE	5	9	11	12	5	9	11	12	5	9	11	12	5	9	11	12
P15	SPEED	4.0	6.0	11.0	11.0	9.0	6.0	11.0	11.0	9.0	6.0	11.0	11.0	9.0	6.0	11.0	11.0
	INCLINE	2	3	4	5	6	8	7	8	8	7	7	6	5	4	3	2
P16	SPEED	2.0	4.0	4.0	12.0	4.0	12.0	4.0	12.0	4.0	12.0	4.0	12.0	4.0	12.0	4.0	12.0
	INCLINE	2	4	5	6	2	4	5	6	2	4	5	6	2	4	5	6
P17	SPEED	2.0	2.0	2.0	4.0	6.0	6.0	9.0	11.0	11.0	2.0	4.0	6.0	6.0	11.0	11.0	9.0
	INCLINE	2	4	6	8	10	12	12	12	12	12	12	12	10	8	6	4
P18	SPEED	3.0	6.0	3.0	6.0	6.0	3.0	6.0	6.0	3.0	6.0	6.0	3.0	6.0	6.0	3.0	6.0
	INCLINE	2	6	8	2	6	8	2	6	8	2	6	8	2	6	8	2

P01 - P36 (KPH)		(EN) WORK OUT STAGES (FR) ÉTAPES DE L'ENTRAÎNEMENT (ES) ETAPAS DEL ENTRENAMIENTO (DE) WORKOUT-STUFEN (PT) FASES DO TREINO (NL) WORK-OUTFASES (IT) FASI DI ALLENAMENTO (ZH) 锻炼阶段 (JA) トレーニングステージ (KO) 운동 단계 (AR) مراحل التمرين															
		1	2	3	4	5	6	7	8	9	10	11	12	13	14	15	16
P19	SPEED	4.0	12.0	4.0	12.0	4.0	12.0	4.0	12.0	4.0	12.0	4.0	12.0	4.0	12.0	4.0	12.0
	INCLINE	10	8	6	4	10	8	6	4	10	8	6	4	10	8	6	4
P20	SPEED	5.0	13.0	5.0	13.0	5.0	13.0	5.0	13.0	5.0	13.0	5.0	13.0	5.0	13.0	5.0	13.0
	INCLINE	12	8	2	12	8	2	12	8	2	12	8	2	12	8	2	2
P21	SPEED	2.0	6.0	2.0	6.0	11.0	2.0	6.0	11.0	2.0	6.0	11.0	2.0	6.0	11.0	2.0	6.0
	INCLINE	12	9	3	12	9	3	12	9	3	12	9	3	12	9	3	3
P22	SPEED	4.0	6.0	11.0	6.0	2.0	11.0	6.0	2.0	11.0	6.0	2.0	11.0	6.0	2.0	11.0	6.0
	INCLINE	2	4	10	2	4	10	2	6	12	6	8	12	6	8	12	2
P23	SPEED	4.0	6.0	11.0	6.0	6.0	2.0	11.0	6.0	6.0	2.0	11.0	6.0	6.0	2.0	11.0	6.0
	INCLINE	2	3	4	5	6	6	7	8	10	11	12	12	12	12	10	2
P24	SPEED	4.0	6.0	11.0	6.0	4.0	11.0	6.0	4.0	11.0	6.0	4.0	11.0	6.0	4.0	11.0	6.0
	INCLINE	4	4	5	6	7	8	10	10	12	12	12	12	12	12	10	2
P25	SPEED	5.0	13.0	5.0	13.0	5.0	13.0	5.0	13.0	5.0	13.0	5.0	13.0	5.0	13.0	5.0	13.0
	INCLINE	5	9	11	12	5	9	11	12	5	9	11	12	5	9	11	12
P26	SPEED	3.0	4.0	4.0	7.0	10.0	12.0	4.0	7.0	10.0	12.0	4.0	7.0	10.0	12.0	4.0	7.0
	INCLINE	6	10	12	12	6	10	11	12	6	10	12	12	6	10	12	12
P27	SPEED	5.0	7.0	12.0	12.0	10.0	7.0	12.0	12.0	10.0	7.0	12.0	12.0	10.0	7.0	12.0	12.0
	INCLINE	3	4	5	6	7	9	8	9	9	8	8	7	6	5	4	3
P28	SPEED	3.0	5.0	5.0	13.0	5.0	13.0	5.0	13.0	5.0	13.0	5.0	13.0	5.0	13.0	5.0	13.0
	INCLINE	3	5	6	7	3	5	6	7	3	5	6	7	3	5	6	7
P29	SPEED	3.0	3.0	3.0	5.0	7.0	7.0	10.0	12.0	12.0	3.0	5.0	7.0	7.0	12.0	12.0	10.0
	INCLINE	3	5	7	9	11	12	12	12	12	12	12	12	12	11	9	7
P30	SPEED	4.0	7.0	4.0	7.0	7.0	4.0	7.0	7.0	4.0	7.0	7.0	4.0	7.0	7.0	4.0	7.0
	INCLINE	3	7	9	3	7	9	3	7	9	3	7	9	3	7	9	3
P31	SPEED	5.0	13.0	5.0	13.0	5.0	13.0	5.0	13.0	5.0	13.0	5.0	13.0	5.0	13.0	5.0	13.0
	INCLINE	11	9	7	5	11	9	7	5	11	9	7	5	11	9	7	5
P32	SPEED	6.0	14.0	6.0	14.0	6.0	14.0	6.0	14.0	6.0	14.0	6.0	14.0	6.0	14.0	6.0	14.0
	INCLINE	12	9	3	12	9	3	12	9	3	12	9	3	12	9	3	3
P33	SPEED	3.0	7.0	3.0	7.0	12.0	3.0	7.0	12.0	3.0	7.0	12.0	3.0	7.0	12.0	3.0	7.0
	INCLINE	12	10	4	12	10	4	12	10	4	12	10	4	12	10	4	4
P34	SPEED	5.0	7.0	12.0	7.0	3.0	12.0	7.0	3.0	12.0	7.0	3.0	12.0	7.0	3.0	12.0	7.0
	INCLINE	3	5	11	3	5	11	3	7	12	7	9	12	7	9	12	3
P35	SPEED	5.0	7.0	12.0	7.0	7.0	3.0	12.0	7.0	7.0	3.0	12.0	7.0	7.0	3.0	12.0	7.0
	INCLINE	3	4	5	6	7	7	8	9	11	12	12	12	12	12	12	11
P36	SPEED	5.0	7.0	12.0	7.0	5.0	12.0	7.0	5.0	12.0	7.0	5.0	12.0	7.0	5.0	12.0	7.0
	INCLINE	5	5	6	7	8	9	11	11	12	12	12	12	12	12	12	11

P01 - P36 (KPH) (EN) PRESET PROGRAMS (FR) PROGRAMMES PRÉRÉGLÉS (ES) PROGRAMAS PREDEFINIDOS (DE) VOREINGESTELLTE PROGRAMME (PT) PROGRAMAS PREDEFINIDOS (NL) VOORINGESTELDE PROGRAMMA'S (IT) PROGRAMMI PREDEFINITI (ZH) 预设程序模式 (JA) プリセットプログラム (KO) 사전 설정 프로그램 (AR) البرامج المعبئة مسبقاً

P01 - P36 (KPH) (EN) PRESET PROGRAMS (FR) PROGRAMMES PRÉRÉGLÉS (ES) PROGRAMAS PREDEFINIDOS (DE) VOREINGESTELLTE PROGRAMME (PT) PROGRAMAS PREDEFINIDOS (NL) VOORINGESTELDE PROGRAMMA'S (IT) PROGRAMMI PREDEFINITI (ZH) 预设程序模式 (JA) プリセットプログラム (KO) 사전 설정 프로그램 (AR) البرامج المعبئة مسبقاً

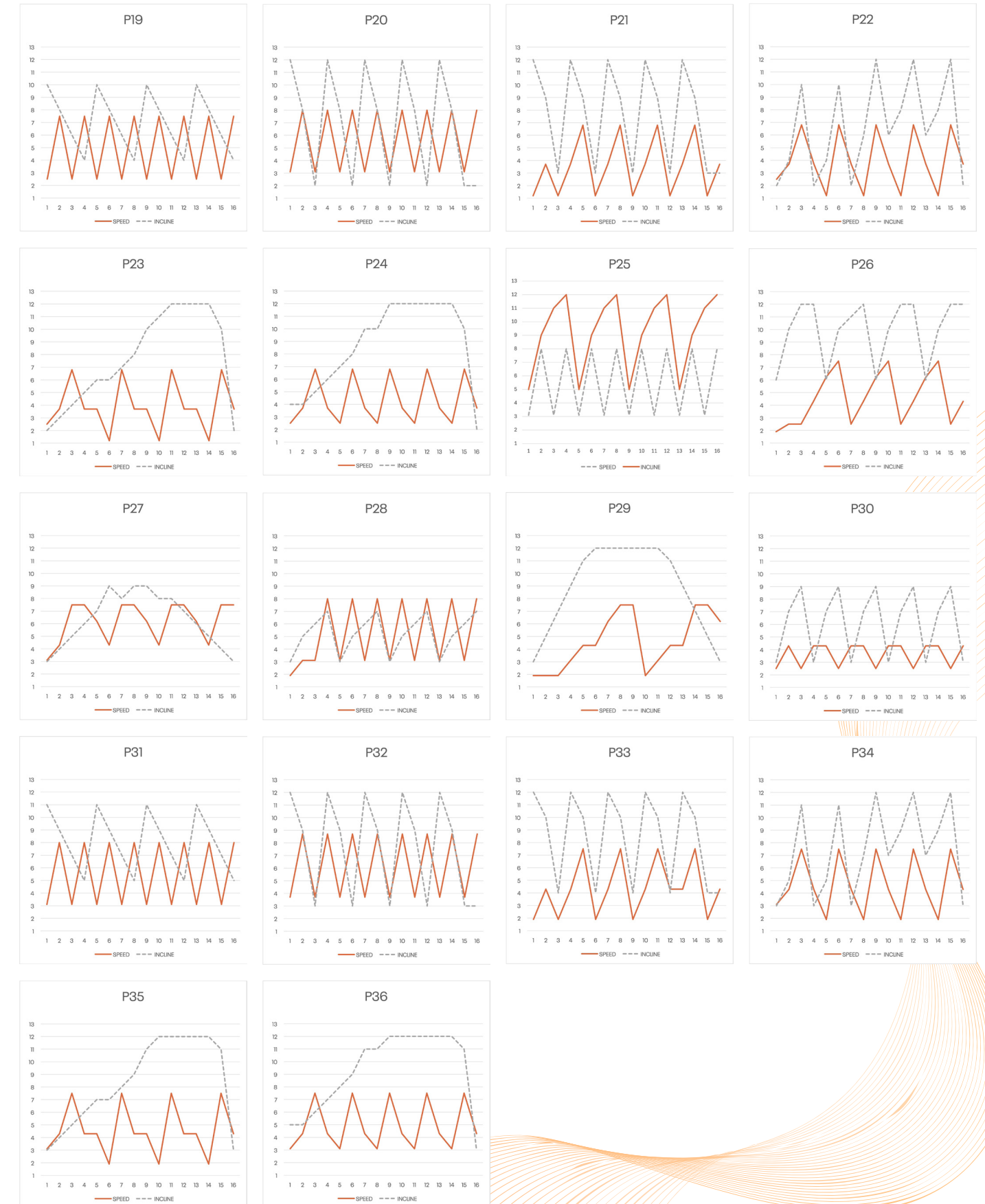
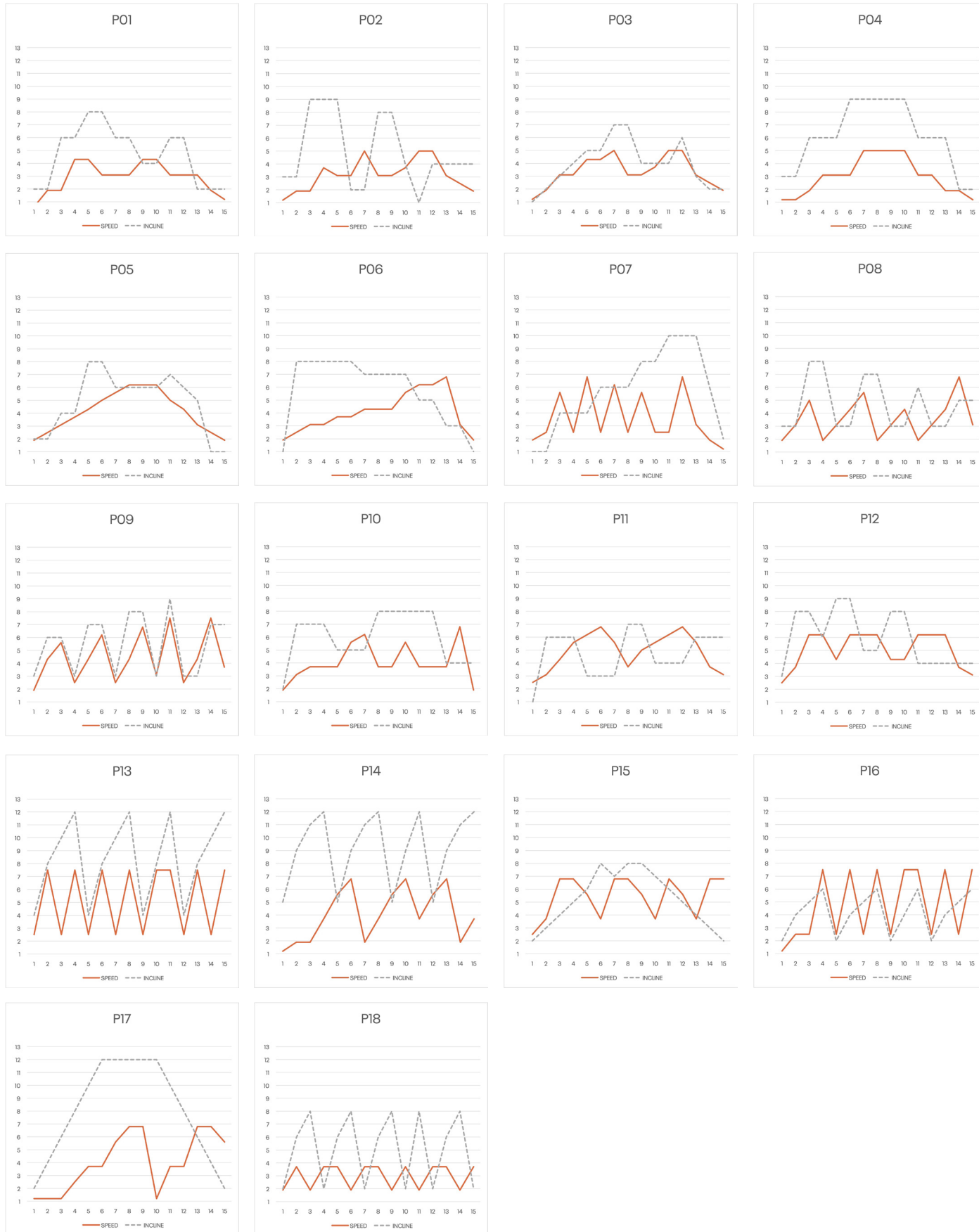


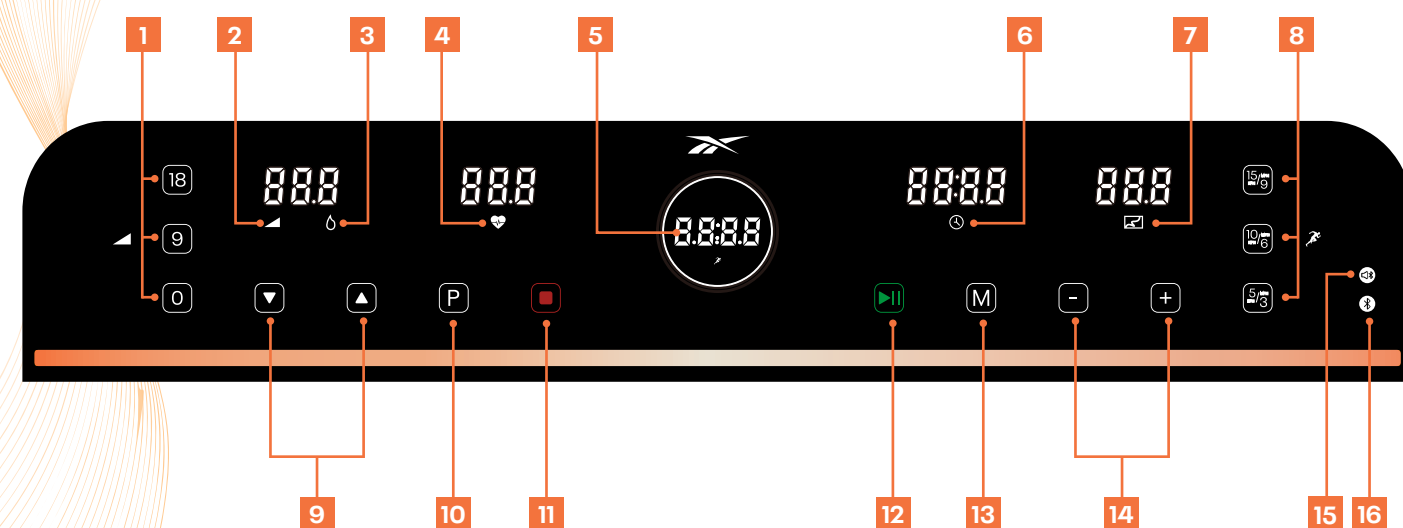
(EN) PRESET PROGRAMS (FR) PROGRAMMES PRÉRÉGLÉS (ES) PROGRAMAS PREDEFINIDOS (DE) VOREINGESTELLTE PROGRAMME (PT) PROGRAMAS PREDEFINIDOS (NL) VOORINGESTELDE PROGRAMMA'S (IT) PROGRAMMI PREDEFINITI (ZH) 预设程序模式 (JA) プリセットプログラム (KO) 사전 설정 프로그램 (AR) البرامج المعيّنة مسبقاً																	
P01 - P36 (MPH)		(EN) WORK OUT STAGES (FR) ÉTAPES DE L'ENTRAÎNEMENT (ES) ETAPAS DEL ENTRENAMIENTO (DE) WORKOUT-STUFEN (PT) FASES DO TREINO (NL) WORK-OUTFASES (IT) FASI DI ALLENAMENTO (ZH) 锻炼阶段 (JA) トレーニングステージ (KO) 운동 단계 (AR) مراحل التمرين															
		1	2	3	4	5	6	7	8	9	10	11	12	13	14	15	16
P01	SPEED	0.6	1.9	1.9	4.3	4.3	3.1	3.1	3.1	4.3	4.3	3.1	3.1	3.1	1.9	1.2	
	INCLINE	2	2	6	6	8	8	6	6	4	4	4	6	6	2	2	
P02	SPEED	1.2	1.9	1.9	3.7	3.1	3.1	5.0	3.1	3.1	3.7	5.0	5.0	5.0	3.1	2.5	1.9
	INCLINE	3	3	9	9	9	2	2	8	8	4	1	1	4	4	4	4
P03	SPEED	1.2	1.9	3.1	3.1	4.3	4.3	5.0	3.1	3.1	3.7	5.0	5.0	5.0	3.1	2.5	1.9
	INCLINE	1	2	3	4	5	5	7	7	4	4	4	4	6	3	2	2
P04	SPEED	1.2	1.2	1.9	3.1	3.1	3.1	5.0	5.0	5.0	5.0	3.1	3.1	3.1	1.9	1.9	1.2
	INCLINE	3	3	6	6	6	9	9	9	9	9	9	6	6	6	2	2
P05	SPEED	1.9	2.5	3.1	3.7	4.3	5.0	5.6	6.2	6.2	6.2	5.6	5.0	4.3	3.1	2.5	1.9
	INCLINE	2	2	4	4	8	8	6	6	6	6	8	7	6	5	1	1
P06	SPEED	1.9	2.5	3.1	3.1	3.7	3.7	4.3	4.3	4.3	5.6	5.6	6.2	6.2	6.8	3.1	1.9
	INCLINE	1	8	8	8	8	8	7	7	7	7	7	5	5	3	3	1
P07	SPEED	1.9	2.5	5.6	2.5	6.8	2.5	6.2	2.5	5.6	2.5	5.0	2.5	6.8	3.1	1.9	1.2
	INCLINE	1	1	4	4	4	6	6	6	8	8	8	10	10	10	6	2
P08	SPEED	1.9	3.1	5.0	1.9	3.1	4.3	5.6	1.9	3.1	4.3	6.2	1.9	3.1	4.3	6.8	3.1
	INCLINE	3	3	8	8	3	3	7	7	3	3	6	6	3	3	5	5
P09	SPEED	1.9	4.3	5.6	2.5	4.3	6.2	2.5	4.3	6.8	3.1	4.3	7.5	2.5	4.3	7.5	3.7
	INCLINE	3	6	6	3	7	7	3	8	8	3	9	9	3	3	7	7
P10	SPEED	1.9	3.1	3.7	3.7	3.7	5.6	6.2	3.7	3.7	5.6	6.2	3.7	3.7	3.7	6.8	1.9
	INCLINE	2	7	7	7	5	5	5	8	8	8	8	8	8	4	4	4
P11	SPEED	2.5	3.1	4.3	5.6	6.2	6.8	5.6	3.7	5.0	5.6	6.2	6.2	6.8	5.6	3.7	3.1
	INCLINE	1	6	6	6	3	3	3	7	7	4	4	4	4	6	6	6
P12	SPEED	2.5	3.7	6.2	6.2	4.3	6.2	6.2	6.2	4.3	4.3	6.2	6.2	6.2	6.2	3.7	3.1
	INCLINE	3	8	8	6	9	9	5	5	8	8	8	4	4	4	4	4
P13	SPEED	2.5	7.5	2.5	7.5	2.5	7.5	2.5	7.5	2.5	7.5	2.5	7.5	2.5	7.5	2.5	7.5
	INCLINE	4	8	10	12	4	8	10	12	4	8	10	12	4	8	10	12
P14	SPEED	1.2	1.9	1.9	3.7	5.6	6.8	1.9	3.7	5.6	6.8	1.9	3.7	5.6	6.8	1.9	3.7
	INCLINE	5	9	11	12	5	9	11	12	5	9	11	12	5	9	11	12
P15	SPEED	2.5	3.7	6.8	6.8	5.6	3.7	6.8	6.8	5.6	3.7	6.8	6.8	5.6	3.7	6.8	6.8
	INCLINE	2	3	4	5	6	8	7	8	8	7	7	6	5	4	3	2
P16	SPEED	1.2	2.5	2.5	7.5	2.5	7.5	2.5	7.5	2.5	7.5	2.5	7.5	2.5	7.5	2.5	7.5
	INCLINE	2	4	5	6	2	4	5	6	2	4	5	6	2	4	5	6
P17	SPEED	1.2	1.2	1.2	2.5	3.7	3.7	5.6	6.8	6.8	1.2	2.5	3.7	3.7	6.8	6.8	5.6
	INCLINE	2	4	6	8	10	12	12	12	12	12	12	10	8	6	4	2
P18	SPEED	1.9	3.7	1.9	3.7	3.7	1.9	3.7	3.7	1.9	3.7	3.7	1.9	3.7	3.7	1.9	3.7
	INCLINE	2	6	8	2	6	8	2	6	8	2	6	8	2	6	8	2

P01 - P36 (MPH)		(EN) WORK OUT STAGES (FR) ÉTAPES DE L'ENTRAÎNEMENT (ES) ETAPAS DEL ENTRENAMIENTO (DE) WORKOUT-STUFEN (PT) FASES DO TREINO (NL) WORK-OUTFASES (IT) FASI DI ALLENAMENTO (ZH) 锻炼阶段 (JA) トレーニングステージ (KO) 운동 단계 (AR) مراحل التمرين															
		1	2	3	4	5	6	7	8	9	10	11	12	13	14	15	16
P19	SPEED	2.5	7.5	2.5	7.5	2.5	7.5	2.5	7.5	2.5	7.5	2.5	7.5	2.5	7.5	2.5	7.5
	INCLINE	10	8	6	4	10	8	6	4	10	8	6	4	10	8	6	4
P20	SPEED	3.1	8.0	3.1	8.0	3.1	8.0	3.1	8.0	3.1	8.0	3.1	8.0	3.1	8.0	3.1	8.0
	INCLINE	12	8	2	12	8	2	12	8	2	12	8	2	12	8	2	2
P21	SPEED	1.2	3.7	1.2	3.7	6.8	1.2	3.7	6.8	1.2	3.7	6.8	1.2	3.7	6.8	1.2	3.7
	INCLINE	12	9	3	12	9	3	12	9	3	12	9	3	12	9	3	3
P22	SPEED	2.5	3.7	6.8	3.7	1.2	6.8	3.7	1.2	6.8	3.7	1.2	6.8	3.7	1.2	6.8	3.7
	INCLINE	2	4	10	2	4	10	2	6	12	6	8	12	6	8	12	2
P23	SPEED	2.5	3.7	6.8	3.7	3.7	1.2	6.8	3.7	3.7	1.2	6.8	3.7	3.7	1.2	6.8	3.7
	INCLINE	2	3	4	5	6	6	7	8	10	11	12	12	12	12	10	2
P24	SPEED	2.5	3.7	6.8	3.7	2.5	6.8	3.7	2.5	6.8	3.7	2.5	6.8	3.7	2.5	6.8	3.7
	INCLINE	4	4	5	6	7	8	10	10	12	12	12	12	12	12	10	2
P25	SPEED	3.1	8.0	3.1	8.0	3.1	8.0	3.1	8.0	3.1	8.0	3.1	8.0	3.1	8.0	3.1	8.0
	INCLINE	5	9	11	12	5	9	11	12	5	9	11	12	5	9	11	12
P26	SPEED	1.9	2.5	2.5	4.3	6.2	7.5	2.5	4.3	6.2	7.5	2.5	4.3	6.2	7.5	2.5	4.3
	INCLINE	6	10	12	12	6	10	11	12	6	10	12	12	6	10	12	12
P27	SPEED	3.1	4.3	7.5	7.5	6.2	4.3	7.5	7.5	6.2	4.3	7.5	7.5	6.2	4.3	7.5	7.5
	INCLINE	3	4	5	6	7	9	8	9	9	8	8	7	6	5	4	3
P28	SPEED	1.9	3.1	3.1	8.0	3.1	8.0	3.1	8.0	3.1	8.0	3.1	8.0	3.1	8.0	3.1	8.0
	INCLINE	3	5	6	7	3	5	6	7	3	5	6	7	3	5	6	7
P29	SPEED	1.9	1.9	1.9	3.1	4.3	4.3	6.2	7.5	7.5	1.9	3.1	4.3	4.3	7.5	7.5	6.2
	INCLINE	3	5	7	9	11	12	12	12	12	12	12	11	9	7	5	3
P30	SPEED	2.5	4.3	2.5	4.3	4.3	2.5	4.3	4.3	2.5	4.3	4.3	2.5	4.3	4.3	2.5	4.3
	INCLINE	3	7	9	3	7	9	3	7	9	3	7	9	3	7	9	3
P31	SPEED	3.1	8.0	3.1	8.0	3.1	8.0	3.1	8.0	3.1	8.0	3.1	8.0	3.1	8.0	3.1	8.0
	INCLINE	11	9	7	5	11	9	7	5	11	9	7	5	11	9	7	5
P32	SPEED	3.7	8.7	3.7	8.7	3.7	8.7	3.7	8.7	3.7	8.7	3.7	8.7	3.7	8.7	3.7	8.7
	INCLINE	12	9	3	12	9	3	12	9	3	12	9	3	12	9	3	3
P33	SPEED	1.9	4.3	1.9	4.3	7.5	1.9	4.3	7.5	1.9	4.3	7.5	1.9	4.3	7.5	1.9	4.3
	INCLINE	12	10	4	12	10	4	12	10	4	12	10	4	12	10	4	4
P34	SPEED	3.1	4.3	7.5	4.3	1.9	7.5	4.3	1.9	7.5	4.3	1.9	7.5	4.3	1.9	7.5	4.3
	INCLINE	3	5	11	3	5	11	3	7	12	7	9	12	7	9	12	3
P35	SPEED	3.1	4.3	7.5	4.3	4.3	1.9	7.5	4.3	4.3	1.9	7.5	4.3	4.3	1.9	7.5	4.3
	INCLINE	3	4	5	6	7	7	8	9	11	12	12	12	12	12	11	3
P36	SPEED	3.1	4.3	7.5	4.3	3.1	7.5	4.3	3.1	7.5	4.3	3.1	7.5	4.3	3.1	7.5	4.3
	INCLINE	5	5	6	7	8	9	11	11	12	12	12	12	12	12	11	3

P01 - P36 (MPH) (EN) PRESET PROGRAMS (FR) PROGRAMMES PRÉRÉGLÉS (ES) PROGRAMAS PREDEFINIDOS (DE) VOREINGESTELLTE PROGRAMME (PT) PROGRAMAS PREDEFINIDOS (NL) VOORINGESTELDE PROGRAMMA'S (IT) PROGRAMMI PREDEFINITI (ZH) 预设程序模式 (JA) プリセットプログラム (KO) 사전 설정 프로그램 (AR) البرامج المعيّنة مسبقاً

P01 - P36 (MPH) (EN) PRESET PROGRAMS (FR) PROGRAMMES PRÉRÉGLÉS (ES) PROGRAMAS PREDEFINIDOS (DE) VOREINGESTELLTE PROGRAMME (PT) PROGRAMAS PREDEFINIDOS (NL) VOORINGESTELDE PROGRAMMA'S (IT) PROGRAMMI PREDEFINITI (ZH) 预设程序模式 (JA) プリセットプログラム (KO) 사전 설정 프로그램 (AR) البرامج المعيّنة مسبقاً



**1 INCLINAISON INSTANTANÉE**

Permet de sélectionner l'inclinaison exacte pendant un exercice.

2 INCLINAISON**3 CALORIES****4 POULS****5 VITESSE**

(1 - 20.0KPH/0.6 - 12.5MPH)

6 DURÉE**7 DISTANCE****8 VITESSE INSTANTANÉE**

Permet de sélectionner la vitesse exacte pendant un exercice. (KPH/MPH).

9 INCLINAISON Δ / ∇

Augmente/diminue l'inclinaison pendant l'entraînement.

10 PROGRAMME

Permet de sélectionner le programme désiré: P1 - P24, U01 - U03, Hr1 - Hr3, GRAISSE ("F1").

11 ARRÊT

Appuyer sur ce bouton pour arrêter le tapis roulant ou repasser en mode veille.

12 DÉMARRAGE/PAUSE

Appuyez sur ce bouton pour démarrer ou mettre en pause la machine.

13 MODE

Permet de sélectionner la durée, la distance et les calories.

14 VITESSE +/-

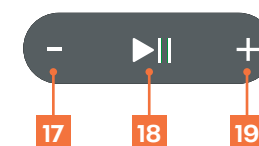
Permet d'augmenter/de réduire la vitesse pendant un exercice.

15 MUSIQUE PAR BLUETOOTH

Activer le Bluetooth de votre appareil mobile. Si c'est la première fois que vous vous connectez, recherchez le dispositif Bluetooth sous le nom REEBOK et connectez-vous à lui. Une fois connecté, l'indicateur lumineux va s'allumer. Ajustez le volume directement depuis votre appareil.

16 MUSIQUE PAR BLUETOOTH

Pour diffuser de la musique, connectez votre appareil à votre tapis via Bluetooth. Une fois connecté, l'indicateur lumineux va s'allumer. Ajustez le volume directement depuis votre appareil.

**17 VOLUME -**

Diminuer le volume de la musique Bluetooth.

18 LECTURE/PAUSE

Appuyez sur cette touche pour lire la musique Bluetooth. Appuyer à nouveau pour mettre en pause.

19 VOLUME +

Augmente le volume de la musique Bluetooth.

**FONCTIONS DU CADRAN****DÉMARRER**

Lorsque l'appareil est sous tension et que la clé de sécurité est bien branchée, appuyez sur le CADRAN, le tapis roulant démarre après un compte à rebours de 3 secondes

VITESSE +/-

En mode course: Tournez le CADRAN dans le sens inverse des aiguilles d'une montre pour diminuer la valeur de la fonction. Tournez le CADRAN dans le sens des aiguilles d'une montre pour augmenter la valeur de la fonction.

PAUSE

En mode de fonctionnement, appuyer rapidement sur le DIAL pour mettre l'appareil en pause.

ARRÊT

En mode pause, appuyez sur le CADRAN pendant 2 secondes, la machine s'arrête et se réinitialise

CLÉ DE SÉCURITÉ

Une clé de sécurité rouge est fournie avec cette machine. Si elle n'est pas insérée, cette dernière ne peut pas être démarrée. Elle permet en outre d'interrompre immédiatement la machine en cas d'urgence. Si la clé n'est pas correctement insérée, le message « E-07 » s'affiche sur la console. La pince située à l'autre extrémité de la clé de sécurité doit être fixée sur l'utilisateur à tout moment pendant un exercice. Ainsi, la machine s'interrompt automatiquement en cas d'urgence.

REMARQUE

Le système de contrôle électronique fait l'objet d'une surveillance de sécurité à tout moment. Dès qu'une anomalie est détectée, le tapis roulant s'arrête en cas d'urgence, et l'écran affiche un message d'ERREUR et un signal sonore.

FONCTION ÉCONOMIE D'ÉNERGIE

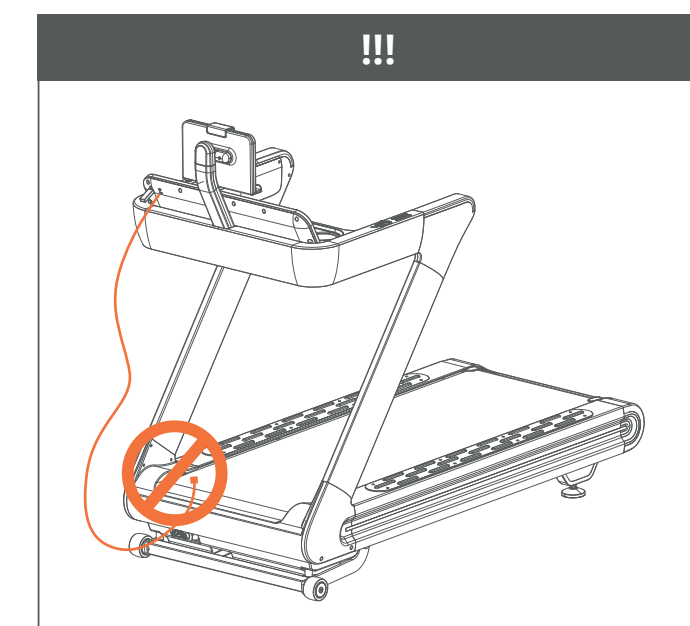
Quand l'appareil ne fonctionne pas, il passe en mode économie d'énergie au bout de 20 minutes. Pour redémarrer le tapis roulant, il suffit de retirer la clé de sécurité et de la réinsérer.

CHARGE USB-C

Le port de chargement USB se trouve à l'arrière de la console.

STOCKAGE DES CÂBLES

Assurez-vous que tous les câbles et effets personnels sont bien rangés pendant votre entraînement et qu'ils ne peuvent pas entrer en contact avec le tapis.



COMMANDES SUR LES POIGNÉES

VITESSE (+/-)

Permet d'augmenter/de réduire la vitesse pendant un exercice.

INCLINAISON (+/-)

Permet d'augmenter/de réduire l'inclinaison pendant un exercice.

CAPTEURS DE POULS

Des capteurs se trouvant sur les deux poignées latérales permettent d'évaluer la vitesse de son pouls. Il suffit de placer ses mains sur celles-ci pour procéder à la mesure. Le capteur est utilisable pour référence uniquement et ne peut être employé à des fins médicales.

PROGRAMMES

PO Le mode manuel permet de définir la DÉMARRAGE RAPIDE et la durée, le niveau de calories et la distance de son choix.

P1 - P36 PROGRAMMES D'ENTRAÎNEMENT PRÉDÉFINIS U01 - U03 PROGRAMMES DÉFINIS PAR L'UTILISATEUR

Hr1 - Hr3 ENTRAÎNEMENT SUPERVISANT LA FRÉQUENCE CARDIALE

FONCTIONS MASSE ADIPEUSE

PO DÉMARRAGE RAPIDE

- À partir du mode veille, appuyez sur DÉMARRAGE pour lancer immédiatement le mode manuel.
- DURÉE/DISTANCE/CALORIES va commencer à augmenter à partir de zéro.
- Il est possible de régler manuellement la VITESSE ou INCLINAISON du tapis à l'aide des boutons VITESSE +/- ou INCLINAISON \wedge /v à tout moment pendant la séance.

PO MODE DE CALCUL DE LA DURÉE, DE LA DISTANCE ET DES CALORIES ÉCOULÉES

- En mode veille, appuyez sur **M** pour sélectionner HEURE, DISTANCE et CALORIES. Une fois sélectionné, utilisez la vitesse +/- pour modifier le réglage requis et appuyez sur START pour commencer.
- La DURÉE, la DISTANCE ou les CALORIES écoulees sont ensuite calculées.
- Une fois le compte à rebours terminé, l'ordinateur émet un bip pour indiquer la fin du programme et toutes les lectures sont remises à zéro.

P1 - P36 PROGRAMMES D'ENTRAÎNEMENT PRÉDÉFINIS

Il s'agit de programmes préconfigurés permettant d'adapter automatiquement la vitesse ou l'inclinaison de la machine au cours d'un exercice.

Remarque: si la vitesse ou l'inclinaison est modifiée par l'utilisateur au cours du programme, les paramètres correspondant à l'étape suivante sont automatiquement appliqués au démarrage de celle-ci.

- À partir de l'écran de veille, appuyez sur le bouton programme pour sélectionner le programme voulu.
- La durée par défaut de la séance est de 30 minutes. Cette durée peut être modifiée en appuyant sur les boutons SPEED (VITESSE) + ou - avant de sélectionner START (DÉMARRAGE).
- Appuyez sur START (DÉMARRAGE) pour sélectionner le programme et commencer la séance pour la durée prédéfinie.
- Pendant les programmes les paramètres de vitesse et d'inclinaison sont divisés en 16 segments. La durée de chaque segment dépend de la durée totale sélectionnée. Par exemple, pour un programme de 16 minutes = 16 segments de 1 minutes. Ainsi, la vitesse/l'inclinaison changera toutes les 1 minutes.
- La console va effectuer le décompte et bipper pendant 3 secondes à chaque changement de la vitesse/l'inclinaison.

U01 - U03 PROGRAMMES DÉFINIS PAR L'UTILISATEUR

Dans ces programmes, l'utilisateur peut définir la vitesse et l'inclinaison, pour une séance personnalisée.

- À partir de l'écran de veille, appuyez sur **P** jusqu'à ce que U01, U02 ou U03 s'affiche.
- Appuyez sur **M** pour saisir le premier segment du programme.
- Appuyez sur VITESSE +/- ou INCLINAISON \wedge /v pour régler la vitesse et l'inclinaison de ce segment.
- Appuyez sur le bouton **M** pour confirmer et passer à la section suivante. Recommencez pour les 16 segments du programme.
- Une fois les informations saisies pour tous les segments, appuyez sur VITESSE +/- pour régler la durée de la séance, puis sur DÉMARRAGE pour commencer.

Une fois toutes les informations saisies, le programme sera enregistré sous le numéro d'utilisateur sélectionné (U01, U02 ou U03).

Hr1 - Hr3 ENTRAÎNEMENT SUPERVISANT LA FRÉQUENCE CARDIALE

La vitesse et les niveaux d'inclinaison peuvent être réglés manuellement pendant ce programme mais ils se modifieront automatiquement pour poursuivre l'entraînement.

- Appuyez sur **P** jusqu'à Hr1, Hr2 ou Hr3 est affiché.
- L'âge des utilisateurs sera affiché. Appuyez sur VITESSE +/- pour le modifier et sur **M** pour confirmer.
- Un objectif recommandé de fréquence cardiaque s'affiche. Pour le modifier, appuyez sur VITESSE +/- et confirmez en appuyant sur **M**.
- La fenêtre TEMPS affiche un temps prédéfini de 30.00 minutes. Pour le modifier, appuyez sur VITESSE +/- et confirmez en appuyant sur **M**.
- Appuyez sur DÉMARRAGE pour commencer.

Remarque: La vitesse est ajustée automatiquement en utilisant ce programme pour obtenir la fréquence cardiaque désirée.

SURVEILLANCE DE LA FRÉQUENCE CARDIAQUE PAR BLUETOOTH

- Pour connecter votre ceinture thoracique à votre appareil Reebok, insérer la clé Bluetooth dans le port situé à l'arrière de la console.
- Fixer correctement la ceinture thoracique sans fil Bluetooth à votre corps.

Les données seront affichées dans la fenêtre PULSATION de la console.

FONCTION MASSE ADIPEUSE

- Appuyez sur le bouton **P** jusqu'à ce que F1 s'affiche. Appuyez sur **M** pour confirmer.
- F1 - définir le sexe va s'afficher. Appuyez sur VITESSE +/- pour passer de 1 (homme) à 2 (femme). Appuyez sur **M** pour confirmer.
- F2 - affichage de l'âge. Appuyez sur VITESSE +/- pour l'ajuster (il est prédéfini sur 25 ans). Appuyez sur **M** pour confirmer.
- F3 - affichage de la taille. Appuyez sur VITESSE +/- pour l'ajuster (elle est prédéfinie sur 170 cm). Appuyez sur **M** pour confirmer.
- F4 - affichage du poids. Appuyez sur VITESSE +/- pour l'ajuster (il est prédéfini sur 70 kilos). Appuyez sur **M** pour confirmer.
- F5 - À ce stade, les informations utilisateur ont été stockées. Placez les deux mains sur les capteurs de pouls pendant environ 4 secondes. Les résultats du test seront alors affichés comme ci-dessous:

19 ou moins - Poids insuffisant
20-25 - Poids normal
25-29 - Surpoids
30 ans ou plus - Obèse

Remarque: Toutes les lectures données sont uniquement à titre indicatif et ne doivent pas être utilisées comme avis médical.

CONVERSION EN KILOMÈTRES OU MILES PAR HEURE

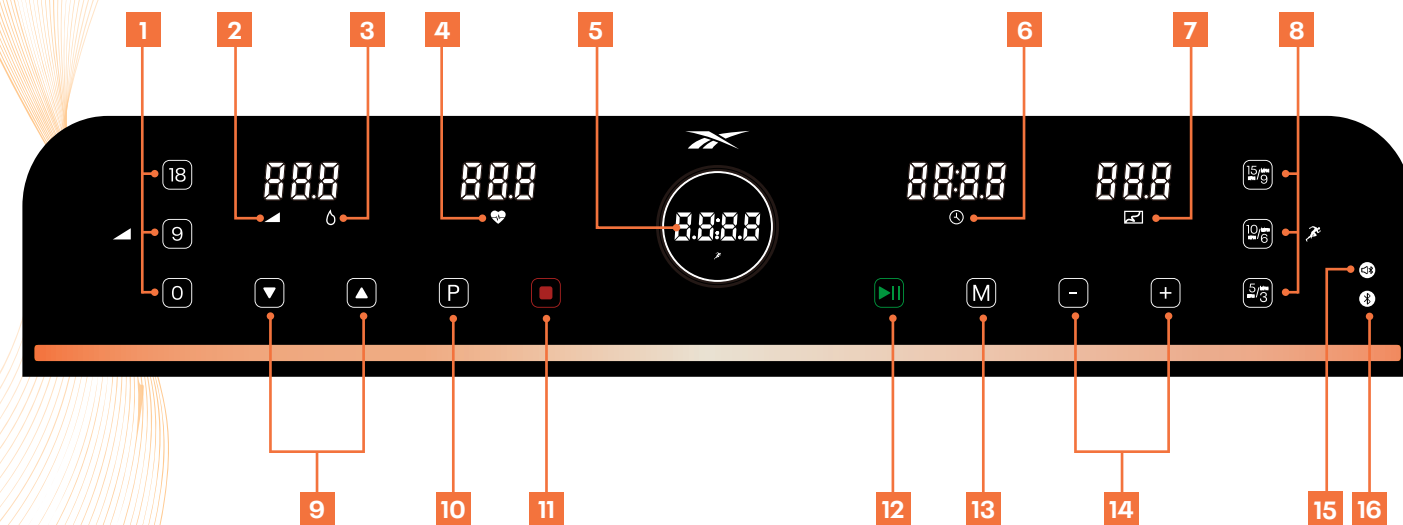
- Retirez la CLÉ DE SÉCURITÉ, l'ordinateur affichera "E-07".
- Appuyez simultanément sur les boutons PROGRAM et MODE et maintenez-les enfoncés pendant 3 secondes.
- En mode kilomètres, la vitesse indiquée est 1,0. En mode miles, la vitesse indiquée est 0,6.
- Remettre la clé de sécurité en place.

ATTENTION

- Nous vous conseillons de rester à faible vitesse au démarrage d'une séance et de tenir les poignées jusqu'à vous être familiarisé avec le tapis.
- Fixez l'extrémité magnétique du cordon de sécurité à l'ordinateur et fixez le clip du cordon de sécurité à vos vêtements.
- Pour terminer votre séance en toute sécurité, appuyez sur le bouton ARRÊT ou tirez sur le cordon de sécurité. Le tapis s'arrête immédiatement.



reebokfitness.info/treadmill-support



1 INCLINACIÓN INSTANTÁNEA

Selecciona una inclinación exacta sin dejar de correr.

2 INCLINACIÓN

3 CALORÍAS

4 PULSO

5 VELOCIDAD

(1 - 20.0KPH/0.6 - 12.5MPH)

6 TIEMPO

7 DISTANCIA

8 VELOCIDAD INSTANTÁNEA

Selecciona una velocidad exacta sin dejar de correr.(KPH/MPH).

9 INCLINACIÓN \wedge/\vee

Aumenta/reduce la inclinación durante el entrenamiento.

10 PROGRAM

Selecciona el programa deseado: PO - P36, U01 - U03, Hr1 - Hr3, ("F1") GRASA.

11 DETENER

Pulse este botón para detener la cinta de correr o para volver al modo de espera.

12 INICIO/PAUSA

Presione este botón para iniciar o pausar la máquina.

13 MODO

Selecciona el tiempo, la distancia y las calorías.

14 VELOCIDAD +/-

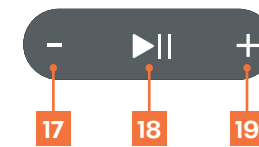
Aumenta/reduce la velocidad durante el entrenamiento.

15 MÚSICA POR BLUETOOTH

Active el Bluetooth de su dispositivo móvil. Si es la primera vez que se conecta, busque el dispositivo Bluetooth con el nombre REEBOK en el dispositivo y conéctelo. Una vez conectado, la luz indicadora se encenderá. Ajuste el volumen directamente desde su dispositivo.

16 MÚSICA POR BLUETOOTH

Para reproducir música, conecte su dispositivo mediante Bluetooth a la cinta de correr. Una vez conectado, la luz indicadora se encenderá. Ajuste el volumen directamente desde su dispositivo.



17 VOLUMEN -

Disminuye el volumen de música Bluetooth.

18 PLAY/PAUSE

Pulse para reproducir música Bluetooth. Pulse de nuevo para pausar.

19 VOLUMEN +

Aumenta el volumen de música Bluetooth.



FUNCIONES DEL DIAL

INICIAR

Lorsque l'appareil est sous tension et que la clé de sécurité est bien branchée, appuyez sur le CADRAN, le tapis roulant démarre après un compte à rebours de 3 secondes

VELOCIDAD +/-

En mode course: Tournez le CADRAN dans le sens inverse des aiguilles d'une montre pour diminuer la valeur de la fonction. Tournez le CADRAN dans le sens des aiguilles d'une montre pour augmenter la valeur de la fonction.

PAUSE

En el modo running, pulse rápidamente DIAL para pausar la máquina.

DETENER

En mode pause, appuyez sur le CADRAN pendant 2 secondes, la machine s'arrête et se réinitialise

LLAVE DE SEGURIDAD

La máquina incluye una llave de seguridad roja que debe insertarse en el lugar habilitado a tal efecto para que funcione el equipo. Su misión es detener inmediatamente la máquina en caso de emergencia. En el ordenador aparecerá el mensaje «E-07» si no se ha insertado correctamente en la cinta de correr. Para garantizar la detención inmediata de la máquina en caso de emergencia, el usuario debe llevar sujeto a su cuerpo en todo momento el clip que se encuentra al otro extremo de la llave de seguridad.

NOTA

El sistema de control electrónico está bajo supervisión de seguridad en todo momento. Una vez detectada una anomalía, la cinta de correr se detendrá en caso de emergencia y la pantalla mostrará mensajes de ERROR y un sonido de aviso.

(ERP) FUNCIÓN DE AHORRO DE ENERGÍA

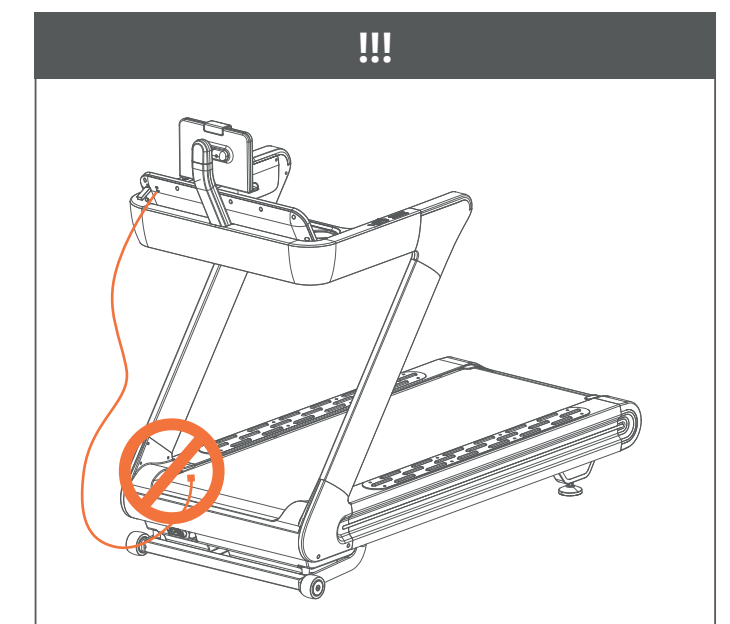
Cuando no esté funcionando, la cinta de correr entrará en modo ahorro de energía transcurridos 20 minutos. Para reiniciar la cinta de correr, simplemente extraiga la llave de seguridad y vuelva a insertarla de nuevo.

CARGA USB-C

El puerto de carga de dispositivos queda situado en la parte trasera de la consola.

ALMACENAMIENTO DE CABLES

Asegúrese de que todos los cables y pertenencias personales queden guardadas de forma segura durante el entrenamiento, sin que puedan entrar en contacto con la cinta de correr.



CONTROLES DE LA BARRA DE SUJECCIÓN

VELOCIDAD (+/-)

Aumenta/reduce la velocidad durante el entrenamiento.

INCLINACIÓN (+/-)

Aumenta reduce la inclinación durante el entrenamiento.

MANGOS CON SENSORES DE PULSACIONES

Las dos barras de sujeción incorporan sensores de pulsaciones que permiten controlar el ritmo de las pulsaciones de los usuarios. Para obtener la lectura basta con agarrar ambos mangos. El control de las pulsaciones es una guía que puede emplearse de referencia, no está pensado para una supervisión o uso médico.

PROGRAMAS DEL ORDENADOR

P0 EL MODO MANUAL INCLUYE EL INICIO RÁPIDO, Y EL DE CUENTA ATRÁS DE TIEMPO, CALORÍAS Y DISTANCIA.

P1 - P36 PROGRAMAS DE ENTRENAMIENTO PREDEFINIDOS

U01 - U03 PROGRAMAS PERSONALIZADOS

Hr1 - Hr3 CONTROL DEL RITMO CARDIAC

FUNCIONES DE GRASA CORPORAL

P0 MODO MANUAL - INICIO RÁPIDO

- Desde standby pulse INICIO para comenzar de inmediato con el modo manual.
- Se empezará a contar desde cero: TIEMPO/DISTANCIA/CALORÍAS.
- La velocidad y pendiente de la cinta de correr puede ajustarse manualmente durante el entrenamiento usando los botones de VELOCIDAD +/- y PENDIENTE \wedge /V

P0 MODO MANUAL - MODO DE CUENTA ATRÁS DE TIEMPO, DISTANCIA Y CALORÍAS

- Desde el modo de espera presione **M** para seleccionar HORA, DISTANCIA y CALORÍAS. Una vez seleccionado, use la VELOCIDAD +/- para modificar la configuración requerida y presione INICIO para comenzar.
- La cuenta atrás de TIEMPO, DISTANCIA o CALORÍAS empezará a partir del valor seleccionado.
- Una vez finalizada la cuenta atrás, la computadora emitirá un pitido para indicar el final del programa y todas las lecturas se restablecerán a cero.

P1 - P36 PROGRAMAS DE ENTRENAMIENTO PREDEFINIDOS

Setra de programas prefijados durante los cuales la velocidad y la inclinación del equipo cambiarán automáticamente durante el entrenamiento

Nota: Si el usuario modifica la velocidad o la inclinación durante estos programas, los valores se restablecerán a los valores prefijados al iniciar el siguiente segmento del programa.

- Desde la pantalla de standby, pulse el botón **P** para seleccionar el programa deseado.
- El tiempo de entrenamiento por defecto para estos programas es de 30 minutos. Esto se puede modificar pulsando los botones de VELOCIDAD +/- antes de seleccionar INICIO.
- Pulse INICIO para seleccionar y comenzar con el tiempo predefinido.
- Durante estos programas, los ajustes de velocidad y pendiente se dividen en 16 segmentos. El tiempo de cada segmento depende del tiempo total seleccionado. Por ejemplo, un programa de 16 minutos = 16 segmentos de 1 minutos. Por lo tanto, la velocidad/pendiente cambiarían cada 1 minutos.
- La consola comenzará una cuenta atrás y pitará durante 3 segundos cada vez que la VELOCIDAD/PENDIENTE cambie.

U01 - U03 PROGRAMAS PERSONALIZADOS

En estos programas, el usuario puede definir la velocidad y la pendiente para un entrenamiento personalizado.

- Desde la pantalla de standby pulse el botón **P** hasta que aparezca U01, U02 o U03.
- Pulse **M** para introducir el primer segmento del programa.
- Pulse VELOCIDAD +/- para ajustar la velocidad, así como PENDIENTE \wedge /V para ajustar la pendiente para este segmento y pulse **M** para continuar.
- Pulse el botón **M** para confirmar y entrar en la siguiente sección. Repita lo anterior para los 16 segmentos del programa.
- Una vez introducidos los datos para todos los segmentos pulse VELOCIDAD +/- para ajustar los tiempos de entrenamiento y pulse INICIO para comenzar.

Una vez introducidos, el programa se guardará en el número de usuario seleccionado (U01, U02 o U03).

Hr1 - Hr3 CONTROL DEL RITMO CARDIAC

Los niveles de velocidad e inclinación pueden ser ajustados manualmente durante este programa pero pueden alterar automáticamente el mantenimiento de los parámetros del programa.

- Presiona el botón de **P** hasta que aparezca Hr1, Hr2 o Hr3.
- La edad del usuario sera mostrada (edad preestablecida es 30): Presione VELOCIDAD +/- para cambiarla y presión **M** para confirmar.
- Un objetivo de pulso recomendado sera mostrado. Para cambiarlo presione VELOCIDAD +/- y presione **M** para confirmarlo.
- La ventana del TIEMPO, mostrará un tiempo preestablecido de 10.00 minutos. Presione VELOCIDAD +/- para cambiarlo y presione **M** para confirmarlo.
- Presiona INICIO para empezar.

Nota: La velocidad será ajustada automáticamente durante el programa para alcanzar el objetivo de pulso.

SEGUIMIENTO DE LA FRECUENCIA CARDÍACA POR BLUETOOTH

- Para conectar la correa de pecho a tu máquina Reebok, inserta el adaptador Bluetooth en el puerto de la parte posterior de la consola.
- Asegure la correa de pecho Bluetooth inalámbrica a usted mismo correctamente.

Los datos se mostrarán en la ventana de PULSO de la consola.

FUNCIONES DE GRASA CORPORAL

- Pulse el botón **P** hasta que aparezca F1.
- F1 - Se mostrará SEX (ajuste de sexo). Pulse VELOCIDAD +/- para cambiar entre 1 (hombre) y 2 (mujer). Pulse **M** para confirmar.
- F2 - Se mostrará la edad. Pulse VELOCIDAD +/- para ajustar (el valor predefinido es de 25 años). Pulse **M** para confirmar.
- F3 - Se mostrará la altura. Pulse VELOCIDAD +/- para ajustar (el valor predefinido es de 170 cm). Pulse **M** para confirmar.
- F4 - Se mostrará el peso. Pulse VELOCIDAD +/- para ajustar (el valor predefinido es de 70 kg). Pulse **M** para confirmar.
- F5 - en esta etapa, se ha almacenado la información del usuario. Coloque ambas manos sobre los sensores de pulso durante aproximadamente 4 segundos. Los resultados de la prueba se mostrarán a continuación:

19 o menos: peso insuficiente
20-25 - Peso normal
25-29 - Sobrepeso
30 o más - Obeso

Nota: Todas las lecturas proporcionadas son solo una guía y no deben utilizarse como consejo médico.

CONVERSIÓN DE MPH A KM/H

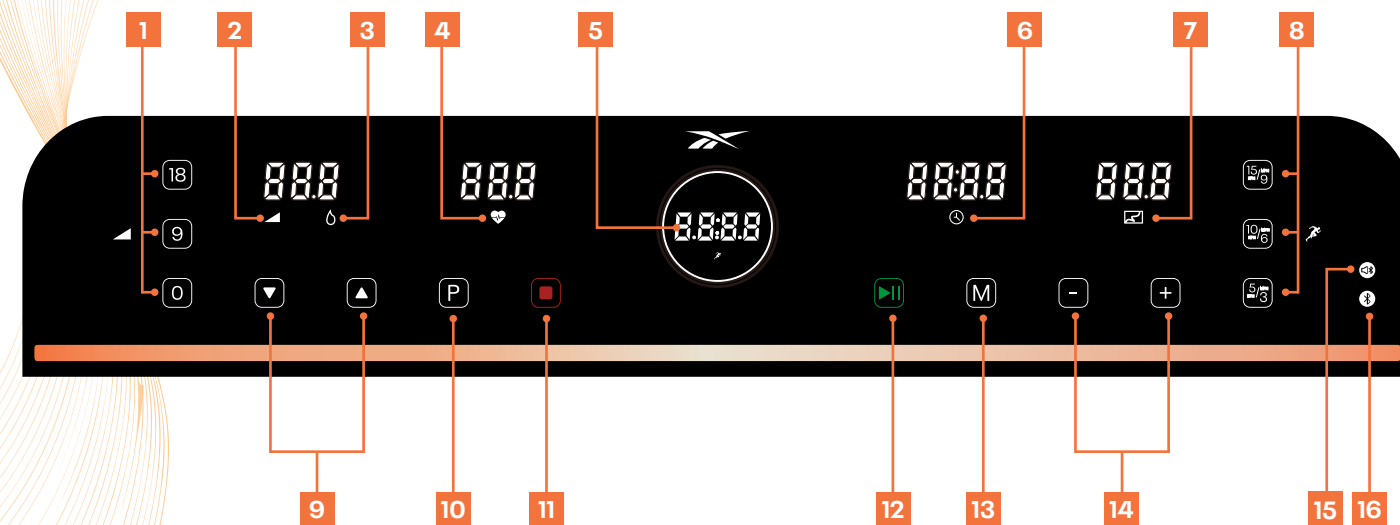
- Quite la LLAVE DE SEGURIDAD, la computadora mostrará "E-07".
- Mantenga presionados los botones **P** y **M** al mismo tiempo durante 3 segundos.
- El valor de velocidad que aparecerá será "0.6" [0,6] en el caso de MPH o "1.0" [1,0] en el caso de KM/H.
- Vuelva a insertar la llave de seguridad.

PRECAUCIÓN

- Le recomendamos que mantenga una baja velocidad al comienzo de la sesión y que se agarre al pasamanos hasta que se sienta cómodo/a y se familiarice con la cinta de correr.
- Fije el extremo magnético del cable de seguridad al ordenador y fije también el clip del cable de seguridad a su ropa.
- Para finalizar su entrenamiento de forma segura, pulse el botón de "PARAR" o tire del cable de seguridad, y la cinta de correr se parará de inmediato.



reebokfitness.info/treadmill-support



1 SOFORTEINSTELLUNG DER STEIGUNG

Verwenden Sie dies, um die exakte Neigung beim Laufen auszuwählen.

2 STEIGUNG

3 KALORIEN

4 PULSE

5 GESCHWINDIGKEIT

(1 - 20.0KPH/0.6 - 12.5MPH)

6 ZEIT

7 STRECKE

8 SOFORTEINSTELLUNG DER GESCHWINDIGKEIT

Auswahl der genauen Geschwindigkeit während des Trainings (KPH/MPH).

9 STEIGUNG \updownarrow

Erhoht/verringert die Steigung während des Trainings.

10 PROGRAMM

Auswahl des gewünschten Programms: P1 - P36, U01 - U03, Hr1 - Hr3, ("F1") FETT.

11 STOPP/ZURÜCKSETZEN

Drücken Sie diese Taste, um das Laufband anzuhalten oder zurück in den Standby-Modus zu setzen.

12 START/PAUSE

Drücken Sie diese Taste, um die Maschine zu starten oder anzuhalten.

13 MODUS

Auswahl von Zeit, Strecke und Kalorien

14 GESCHWINDIGKEIT +/-

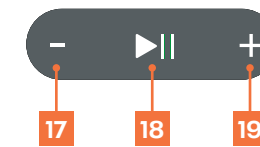
Erhoht/verringert die Geschwindigkeit während des Trainings

15 MUSIKÜBERTRAGUNG ÜBER BLUETOOTH

Aktivieren Sie Bluetooth auf Ihrem Mobilgerät. Wenn die Verbindung zum ersten Mal hergestellt wird, suchen Sie nach dem Bluetooth-Gerät mit dem Namen „REEBOK“ und verbinden Ihr Gerät damit. Sobald eine Verbindung hergestellt wurde, leuchtet das Anzeigelicht auf. Stellen Sie die Lautstärke direkt über Ihr Gerät ein.

16 BLUETOOTH-USB-ADAPTER

Stecken Sie den Bluetooth-USB-Adapter in den Anschluss auf der Rückseite der Konsole ein, um Ihre App mit Ihrem Reebok-Gerät zu verbinden. Sobald eine Verbindung hergestellt wurde, leuchtet das Anzeigelicht auf.



17 LAUTSTÄRKE -

Lautstärke der Bluetooth-Musik verringern.

18 PLAY/PAUSE

Drücken Sie PLAY, um Bluetooth-Musik abzuspielen. Erneut drücken, um zu pausieren.

19 LAUTSTÄRKE +

Lautstärke der Bluetooth-Musik erhöhen.



FUNKTIONEN DES EINSTELLRRADS

START

Ist das Gerät eingeschaltet und der Sicherheitsschlüssel sicher verbunden, können Sie das EINSTELLRAD drücken und das Laufband startet nach einem Countdown von 3 Sekunden

GESCHWINDIGKEIT +/-

Im Laufmodus: Drehen Sie das EINSTELLRAD gegen den Uhrzeigersinn, um die Funktionswerte zu verringern. Drehen Sie das EINSTELLRAD im Uhrzeigersinn, um die Funktionswerte zu erhöhen.

PAUSE

Drücken Sie im Laufmodus das EINSTELLRAD, um das Gerät anzuhalten.

STOPP

Halten Sie das EINSTELLRAD im Pausenmodus für 2 Sekunden gedrückt, um das Gerät anzuhalten und neu zu starten

SICHERHEITSSCHLOSSEL

Diesem Gerät liegt ein roter Sicherheitsschlüssel bei, ohne den das Laufband nicht in Betrieb genommen werden kann. Mit diesem Schlüssel können Sie das Gerät im Notfall sofort anhalten. Wenn der Schlüssel nicht korrekt am Laufband angeschlossen ist, erscheint auf der Anzeige "E-07". Der Clip an der anderen Seite des Sicherheitsschlüssels muss jederzeit während des Trainings mit der Kleidung verbunden sein um sicherzustellen, dass das Gerät im Notfall unverzüglich ausschaltet.

HINWEIS

Die elektrische Steuerung wird sicherheitshalber ständig überwacht. Sobald eine Abweichung erkannt wird, stoppt das Laufband im Notfall, der Bildschirm zeigt Fehlerhinweise an und ein Signalton ertönt.

(ERP) ENERGIESPARFUNKTION

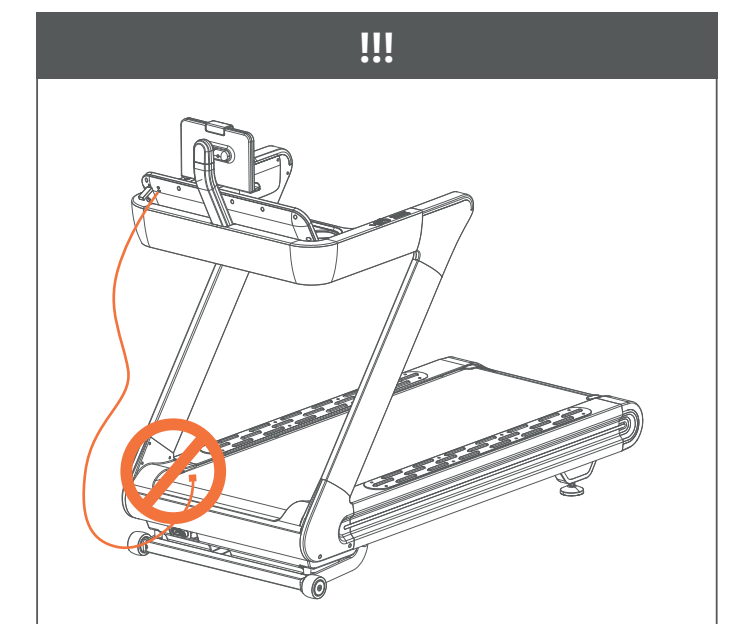
Wird das Laufband nicht aktiv genutzt, schaltet es nach 20 Minuten in den Energiesparmodus. Das Display schaltet sich aus. Um das Laufband erneut zu starten, ziehen Sie einfach den Sicherheitsschlüssel heraus und stecken ihn im Anschluss erneut ein.

USB-ANSCHLUSS

Der Ladeanschluss befindet sich auf der Rückseite der Konsole.

AUFBEWAHRUNG DER KABEL

Stellen Sie sicher, dass alle Kabel und persönlichen Gegenstände während des Trainings sicher verstaut sind und nicht mit dem Laufband in Berührung kommen können.



BEDIENELEMENTE AN DEN HANDGRIFFEN

GESCHWINDIGKEIT (+/-)

Erhöht/verringert die Geschwindigkeit während des Trainings

STEIGUNG (+/-)

Erhöht/verringert die Steigung während des Trainings

PULSGRIFFE

An beiden Handgriffen befinden sich Pulssensoren, die den Puls des Benutzers messen, wenn sich dessen Hände an den Sensoren befinden. Der Pulsmesser dient lediglich der Information und darf nicht zu medizinischen Zwecken oder zur Überwachung verwendet werden.

COMPUTERPROGRAMME

P0 DAS MANUELLE PROGRAMM UMFASST DEN SCHNELLSTART SOWIE MODI, BEI DENEN ZEIT, KALORIEN UND STRECKE HERUNTERGEZÄHLT WERDEN.

P1 – P36 VOREINGESTELLTE WORKOUT-PROGRAMME

U01 – U03 BENUTZERDEFINIERTER PROGRAMME

Hr1 – Hr3 HERZFREQUENZKONTROLLE

KÖRPERFETT-FUNKTIONEN

P0 MANUELLE PROGRAMM – SCHNELLSTART

1. Drücken Sie im Standby-Modus **START**, um sofort im manuellen Modus zu starten.
2. ZEIT/ENTFERNUNG/KALORIEN beginnen bei null.
3. Die GESCHWINDIGKEIT und die STEIGUNG kann während des Gebrauchs jederzeit manuell über GESCHWINDIGKEIT +/- und STEIGUNG \wedge/\vee angepasst werden.

P0 MANUELLE PROGRAMM – ZEIT, STRECKE UND KALORIEN RÜCKWÄRTS ZÄHLEN

1. Drücken Sie im Standby-Modus **M**, um ZEIT/ENTFERNUNG und KALORIEN auszuwählen. Einmal ausgewählt, verwenden Sie Geschwindigkeit +/-, um die gewünschte Einstellung zu ändern, und drücken Sie **START**, um zu beginnen.
2. ZEIT, STRECKE bzw. KALORIEN werden vom ausgewählten Wert heruntergezählt.
3. Nach Ablauf des Countdowns piept der Computer, um das Ende des Programms anzuzeigen, und alle Messwerte werden auf Null zurückgesetzt.

P1 – P36 VOREINGESTELLTE WORKOUT-PROGRAMME

Hierbei handelt es sich um voreingestellte Programme, bei denen Geschwindigkeit und Steigung während des Trainings automatisch eingestellt werden.

Hinweis: Ändert der Benutzer Geschwindigkeit und Steigung während dieser Programme, werden beim folgenden Abschnitt des Programms die voreingestellten Werte wiederhergestellt.

1. Drücken Sie im Standby-Modus die **P**, um das gewünschte Programm auszuwählen.
2. Die voreingestellte Workout-Dauer für diese Programme beträgt 30 Minuten. Sie können diese anpassen, indem Sie GESCHWINDIGKEIT + oder - drücken, bevor Sie **START** auswählen.
3. Drücken Sie **START**, um die Auswahl zu bestätigen, und beginnen Sie mit der voreingestellten Zeit.
4. Innerhalb dieser Programme sind die Einstellungen für Speed (Geschwindigkeit) und Incline (Steigung) in 16 Segmente aufgeteilt. Die Dauer jedes Segments hängt von der eingestellten Gesamtzeit ab. Beispiel: Ein Programm von 16 Minuten entspricht 16 Segmenten à 1 Minuten. Das bedeutet, dass sich Geschwindigkeit/Steigung jeweils nach 1 Minuten ändern würden.
5. Jedes Mal, wenn Geschwindigkeit/Steigung verändert werden, zählt die Konsole herunter und piepst dann für 3 Sekunden.

U01 – U03 BENUTZERDEFINIERTER PROGRAMME

Innerhalb dieser Programme können Speed (Geschwindigkeit) und Incline (Steigung) vom Benutzer individuell eingestellt werden.

1. Drücken Sie im Standby-Modus **P**, bis U01, U02 oder U03 angezeigt wird.
2. Drücken Sie **M** für die Eingabe des ersten Programmsegments.
3. Drücken Sie GESCHWINDIGKEIT +/-, um die Geschwindigkeit anzupassen, und STEIGUNG \wedge/\vee , um die Steigung dieses Segments anzupassen.
4. Drücken Sie die Taste **M**, um zu bestätigen und den nächsten Abschnitt aufzurufen. Wiederholen Sie diesen Vorgang für alle 16 Programmsegmente.
5. Drücken Sie nach Eingabe aller Segmentdaten GESCHWINDIGKEIT +/-, um die Dauer der Workouts anzupassen, und drücken Sie dann **START**, um das Programm zu starten.

Mit der Eingabe wird das Programm unter der gewählten Benutzerprogrammnummer (U01, U02 oder U03) gespeichert.

Hr1 – Hr3 HERZFREQUENZKONTROLLE

Hinweis: Die jeweiligen Stufen für Geschwindigkeit und Anstieg können während dieses Programms manuell eingestellt werden. Sie werden sich jedoch automatisch ändern, um Ihr Training aufrechtzuerhalten.

1. Drücken Sie die Taste **P** solange, bis HrP1, Hr2 oder Hr3 angezeigt wird.
2. Das Alter des Benutzers wird nun angezeigt. Drücken Sie die Taste GESCHWINDIGKEIT +/-, um das Alter zu ändern. Bestätigen Sie Ihre Auswahl durch Drücken der Taste **M**.
3. Eine empfohlene Zielherzfrequenz wird Ihnen nun angezeigt. Um diese zu ändern, drücken Sie die Taste GESCHWINDIGKEIT +/-, und bestätigen Ihre Auswahl durch Drücken der Taste **M**.
4. Auf der Anzeige erscheint nun ZEIT. Die voreingestellte Trainingszeit beträgt 30:00 Minuten. Drücken Sie GESCHWINDIGKEIT +/-, um diese Einstellung zu ändern und bestätigen Sie Ihre Auswahl durch Drücken der Taste **M**.
5. Drücken Sie die Taste **START**, um zu beginnen.

Hinweis: Die Geschwindigkeit wird während des gewählten Programms automatisch eingestellt, sodass Sie in Ihrem gewünschten Trainingszielbereich trainieren.

BLUETOOTH-HERZFREQUENZMESSUNG

1. Stecken Sie den Bluetooth-USB-Adapter in den Anschluss auf der Rückseite der Konsole ein, um Ihren Brustgurt mit Ihrem Reebok-Gerät zu verbinden.
2. Befestigen Sie den kabellosen Bluetooth-Brustgurt richtig an sich selbst.

Die Daten werden im Fenster PULS der Konsole angezeigt.

KÖRPERFETT-FUNKTIONEN

1. Drücken Sie im Standby-Modus **P**, bis F1 angezeigt wird.
2. F1 – Anzeige SEX. Auswahl Geschlecht. Drücken Sie GESCHWINDIGKEIT +/-, um zwischen 1 (männlich) und 2 (weiblich) auszuwählen. Bestätigen Sie durch Drücken von **M**.
3. F2 – Anzeige Alter. Stellen Sie das Alter mit GESCHWINDIGKEIT +/- ein (Voreinstellung: 25 Jahre). Bestätigen Sie durch Drücken von **M**.
4. F3 – Anzeige Größe. Stellen Sie die Größe mit GESCHWINDIGKEIT +/- ein (Voreinstellung: 170 cm). Bestätigen Sie durch Drücken von **M**.
5. F4 – Anzeige Gewicht. Stellen Sie das Gewicht mit GESCHWINDIGKEIT +/- ein (Voreinstellung: 70 kg). Bestätigen Sie durch Drücken von **M**.

6. F5 – Zu diesem Zeitpunkt wurden die Benutzerinformationen gespeichert. Legen Sie beide Hände ca. 4 Sekunden lang auf die Impulssensoren. Die Testergebnisse werden dann wie folgt angezeigt:

19 oder darunter - Untergewicht
20-25 - Normalgewicht
25-29 - Übergewicht
30 oder höher - Übergewichtig

Hinweis: Alle angegebenen Werte sind nur Richtwerte und dürfen nicht als medizinischer Rat verwendet werden.

UMRECHNUNG ZWISCHEN KM/H UND MPH

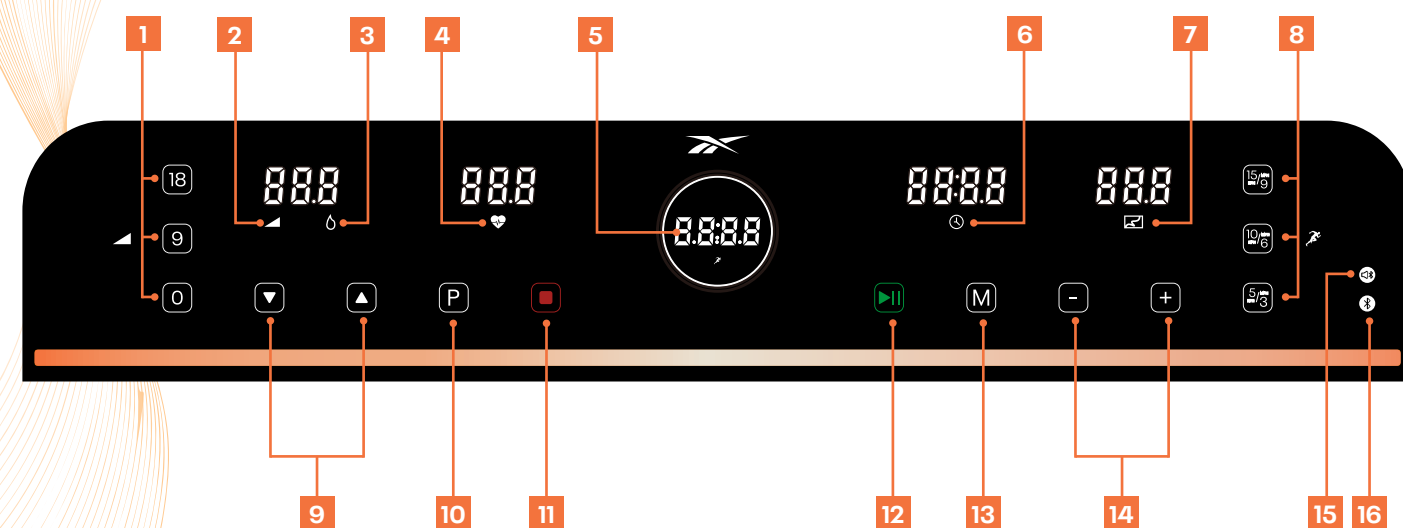
1. Entfernen Sie den SICHERHEITSSCHLÜSSEL. Der Computer zeigt "E-07" an.
2. Halten Sie die Tasten **P** und **M** gleichzeitig 3 Sekunden lang gedrückt.
2. Die Geschwindigkeit wird für mph mit „0.6“ oder mit „1.0“ für km/h angegeben.
4. Stecken Sie den Sicherheitsschlüssel erneut ein.

VORSICHT

1. Wir empfehlen, Ihr Workout mit einer niedrigen Geschwindigkeit zu beginnen und die Handläufe festzuhalten, bis Sie sich mit dem Laufband wohl und vertraut fühlen.
2. Befestigen Sie das magnetische Ende der Sicherheitsleine am Computer und den Clip an Ihrer Kleidung.
3. Um Ihr Workout sicher zu beenden, drücken Sie die Taste **STOPP** oder ziehen Sie die Sicherheitsleine heraus. Daraufhin hält das Laufband umgehend an.



reebokfitness.info/treadmill-support

**1 INCLINAÇÃO INSTANTÂNEA**

A utilizar para seleccionar a inclinação exata enquanto corre.

2 INCLINAÇÃO**3 CALORIAS****4 PUKSAÇÃO****5 VELOCIDADE**

(1 - 20.0KPH/0.6 - 12.5MPH)

6 TEMPO**7 DISTÂNCIA****8 VELOCIDADE INSTANTÂNEA**

A utilizar para seleccionar a velocidade exata enquanto corre. (KPH/MPH).

9 INCLINAÇÃO \wedge/\vee

Aumentar/diminuir a inclinação durante o exercício

10 PROGRAMA

Selecciona o programa pretendido: P1 - P36, U01 - U03, Hr1 - Hr3, ("F1") GORGURA.

11 PARAR

Prima este botão para parar a passadeira ou para voltar para o modo de standby.

12 INICIAR/PAUSA

Pressione este botão para iniciar ou pausar a máquina.

13 MODO

Para seleccionar Hora, Distância e Calorias

14 VELOCIDADE +/-

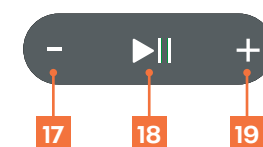
Aumentar/diminuir a velocidade durante o exercício

15 MÚSICA POR BLUETOOTH

Ligue o Bluetooth do seu dispositivo móvel. Se se tratar da primeira ligação, procure o dispositivo Bluetooth com o nome REEBOK no seu dispositivo e estabeleça ligação ao mesmo. Depois de estabelecida a ligação, a luz indicadora acende. Ajuste o volume diretamente a partir do seu dispositivo.

16 DONGLE BLUETOOTH

para ligar a sua aplicação à sua máquina Reebok, introduza o Dongle Bluetooth na porta localizada na parte de trás da consola. Depois de a ligação ser bem sucedida, a luz indicadora acende.

**17 VOLUME -**

Permite diminuir o volume da música reproduzida através de Bluetooth.

18 REPRODUÇÃO/PAUSA

Prima para reproduzir música através de Bluetooth. Prima novamente para pausar.

19 VOLUME +

Permite aumentar o volume da música reproduzida através de Bluetooth.

**FUNÇÕES DO INDICADOR****INICIAR**

Com a máquina ligada e a chave de segurança devidamente conectada, prima o INDICADOR e a passadeira será ativada após uma contagem decrescente de 3 segundos

VELOCIDADE +/-

No modo de corrida: Rode o INDICADOR para a esquerda para diminuir o valor da função. Rode o INDICADOR para a direita para aumentar o valor da função.

PAUSA

No modo de corrida, prima rapidamente o INDICADOR para pausar a máquina.

PARAR

No modo de pausa, prima continuamente o INDICADOR durante 2 segundos para parar e reiniciar a máquina

CHAVE DE SEGURANÇA

Esta máquina é fornecida com uma chave de segurança vermelha. Para que a máquina funcione, a chave deve estar inserida. A sua finalidade é desligar de imediato a máquina numa situação de urgência. O computador apresenta a mensagem "E-07" no caso de não estar corretamente ligado à passadeira. O clip na outra extremidade da chave de segurança deve estar fixado ao utilizador em todos os momentos durante o exercício para garantir que a máquina para de imediato numa situação de urgência.

NOTA

O sistema de controlo eletrónico está permanentemente sob monitorização de segurança. Quando é detetada uma anomalia, a passadeira para em caso de emergência e o ecrã apresenta indicações de ERRO e um som de aviso.

FUNÇÃO DE POUANÇA DE ENERGIA (ERP)

Caso não esteja em utilização, após 20 minutos, a passadeira entrará no modo de poupança de energia. Para reiniciar a passadeira, basta remover e voltar a inserir a chave de segurança.

CARREGAMENTO POR USB-C

A porta de carregamento do dispositivo encontra-se na parte de trás da consola.

ARRUMAÇÃO DO CABO

Certifique-se de que todos os cabos e objetos pessoais estão guardados de forma segura durante os seus treinos e de que não entrarão em contacto com o tapete de corrida.



CONTROLOS DO GUIADOR

VELOCIDADE (+/-)

Aumentar/diminuir a velocidade durante o exercício.

INCLINAÇÃO (+/-)

Aumentar/diminuir a inclinação durante o exercício.

PUNHOS DE PULSAÇÃO

Existem sensores de pulsação localizados nos dois guiadores. Para monitorizar a pulsação, o utilizador pode segurar neles para que a leitura seja fornecida. O monitor de pulsação é um guia apenas para referência e não para uso médico ou monitorização.

PROGRAMAS DE COMPUTADOR

P0 O Modo manual inclui o INÍCIO RÁPIDO e o modo de contagem DECRESCENTE da hora, CALORIAS e DISTÂNCIA.

P1 – P36 PROGRAMAS DE TREINO PREDEFINIDOS

U01 – U03 PROGRAMAS DEFINIDOS PELO UTILIZADOR

Hr1 – Hr3 BLUETOOTH HEART RATE MONITORING

FUNÇÕES DE MASSA CORPORAL

P0 MODO MANUAL – INÍCIO RÁPIDO

1. No modo Standby, prima INICIAR para iniciar o modo manual de imediato.
2. Os valores de TEMPO/DISTÂNCIA/CALORIAS começam a contar do zero.
3. A velocidade/inclinação da passadeira pode ser ajustada manualmente através dos botões para aumentar e reduzir a VELOCIDADE/INCLINAÇÃO (+ ou -) a qualquer momento durante o treino.

P0 MODO MANUAL – MODO DE CONTAGEM DECRESCENTE DA HORA, DISTÂNCIA E CALORIAS

1. No modo de espera, pressione **M** para seleccionar TEMPO, DISTÂNCIA e CALORIAS. Depois de seleccionado, use a VELOCIDADE +/- para alterar a configuração necessária e pressione para começar.
2. Inicia-se a contagem decrescente de TEMPO, DISTÂNCIA, ou CALORIAS a partir da selecção.
3. Assim que a contagem regressiva for concluída, o computador emitirá um bipe para indicar o fim do programa e todas as leituras serão zeradas.

P1 – P36 PROGRAMAS DE TREINO PREDEFINIDOS

Estes são programas predefinidos nos quais a velocidade ou a inclinação da máquina são automaticamente alteradas durante o exercício.

Nota: se o utilizador alterar a velocidade/inclinação durante estes programas, a mesma reverte para a velocidade/inclinação predefinida no segmento seguinte do programa.

1. A partir do ecrã de standby, prima o botão de **P** para seleccionar o programa pretendido.
2. O tempo de treino predefinido para estes programas é de 30 minutos. Isto pode ser alterado ao premir os botões VELOCIDADE +/- antes de seleccionar INICIAR.
3. Prima INICIAR para seleccionar e começar a utilizar o tempo predefinido.
4. Nestes programas, as definições de velocidade e inclinação estão divididas em 16 segmentos. O tempo de cada segmento depende do tempo geral seleccionado. Por exemplo, um programa de 16 minutos = 16 segmentos de 1 minutos. Como tal, a velocidade/inclinação será alterada a cada 1 minutos.
5. A consola fará a contagem decrescente e emitirá som durante 3 segundos sempre que a velocidade/inclinação mudar.

U01 – U03 PROGRAMAS DEFINIDOS PELO UTILIZADOR

Nestes programas, o utilizador pode definir a velocidade e a inclinação para um treino pessoal.

1. A partir do ecrã de standby, prima o botão **P** até que U01, U02 ou U03 seja apresentado.
2. Prima **M** para inserir o primeiro segmento do programa.
3. Prima VELOCIDADE +/- para ajustar a velocidade e INCLINAÇÃO \wedge/\vee para ajustar a inclinação para este segmentor.
4. Prima o botão **M** para confirmar e aceder à secção seguinte. Repita os passos acima indicados para os 16 segmentos do programa.
5. Quando todos os segmentos estiverem definidos, prima VELOCIDADE +/- para ajustar os tempos de treino e prima INICIA para começar.

Depois de introduzido, o programa será guardado no número de utilizador seleccionado (U01, U02 ou U03).

(Hr1 – Hr3) CONTROLE DE BATIMENTO CARDÍACO

A velocidade e inclinação podem ser ajustados manualmente durante este programa mas eles irão ser alterados automaticamente para manter o treino.

1. Pressione **P** até aparecer Hr1, Hr2 ou Hr3.
2. A idade dos utilizadores aparecerá. Pressione VELOCIDADE +/- para alterar e pressione **M** para confirmar.
3. Um objectivo de ritmo cardíaco aparecerá. Para alterar pressione VELOCIDADE +/- e pressione **M** para confirmar.
4. O display de TEMPO apresentará uma predefinição de 30.00 minutos. Pressione VELOCIDADE +/- para alterar, pressione **M** para confirmar.
5. Pressione INICIAR para começar.

Nota: A velocidade será ajustada automaticamente durante o programa para conseguir o índice de objectivo do coração.

MONITORIZAÇÃO DA FREQUÊNCIA CARDÍACA POR BLUETOOTH

1. Para ligar a sua correia para peito à sua máquina Reebok, insira o dongle Bluetooth na porta localizada na parte de trás da consola.
 2. Coloque corretamente a correia para peito Bluetooth sem fios.
- Os dados serão apresentados na janela PULSAÇÃO da consola.

FUNÇÕES DE MASSA CORPORAL

1. Prima o botão **P** até "F1" ser apresentado.
2. F1 - DEFINIÇÃO DE SEXO, será apresentado. Prima VELOCIDADE +/- para alternar entre 1 (homem) e 2 (mulher). Prima **M** para confirmar.
3. F2 - A idade será apresentada. Prima VELOCIDADE +/- para ajustar (a predefinição é 25 anos). Prima **M** para confirmar.
4. F3 - A altura será apresentada. Prima VELOCIDADE +/- para ajustar (a predefinição é 170 cm). Prima **M** para confirmar.
5. F4 - O peso será apresentado. Prima VELOCIDADE +/- para ajustar (a predefinição é 70 kg). Prima **M** para confirmar.
6. F5 - Nesta fase as informações do usuário foram armazenadas. Coloque as duas mãos nos sensores de pulso por aproximadamente 4 segundos. Os resultados do teste serão exibidos conforme abaixo:

19 ou menos - Abaixo do peso
20-25 - Peso Normal
25-29 - Sobrepeso
30 ou mais - obeso

Nota: Todas as leituras fornecidas são apenas uma orientação e não devem ser usadas como conselho médico.

CONVERSÃO DE MPH PARA KPH

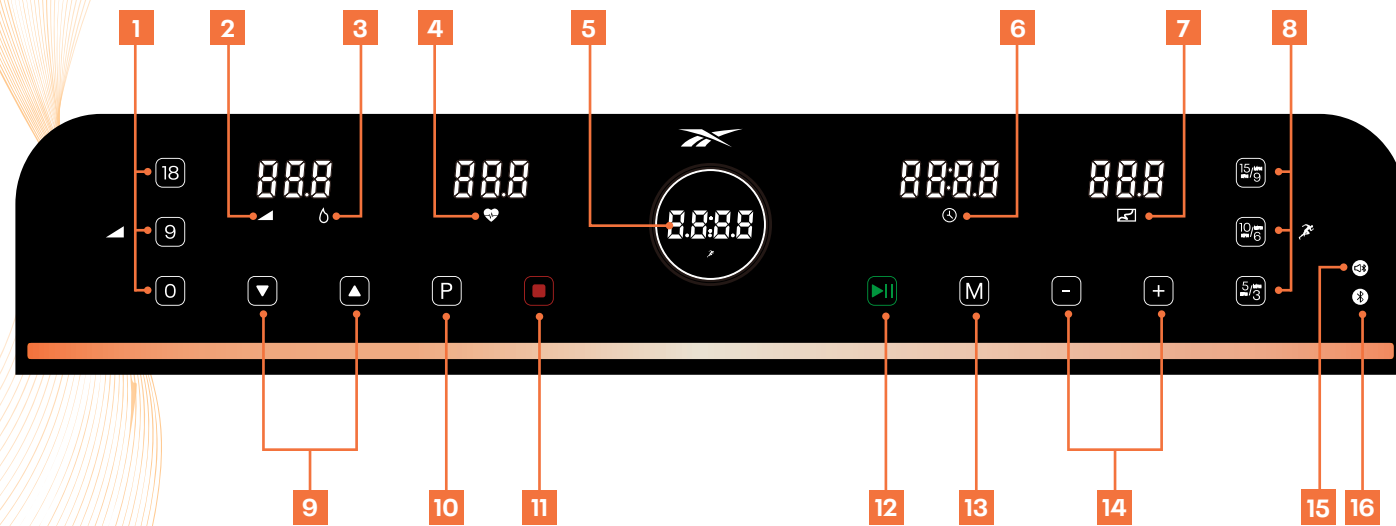
1. Remova a CHAVE DE SEGURANÇA e o computador exibirá "E-07".
2. Pressione e segure os botões PROGRAM e MODE juntos por 3 segundos.
3. O visor da velocidade indica "0,6" para MPH ou "1,0" para KPH.
4. Volte a inserir a chave de segurança.

ATENÇÃO

1. Recomendamos que mantenha uma velocidade baixa no início de uma sessão e se segure nos corrimões até se sentir familiarizado com a passadeira.
2. Fixe a extremidade com íman do fio de segurança no computador e prenda também o clipe do fio de segurança à sua roupa.
3. Para terminar o seu treino de forma segura, prima o botão STOP (Parar) ou puxe o fio de segurança e a passadeira irá parar imediatamente.



reebokfitness.info/treadmill-support



1 INSTANT HELLING

Gebruik dit om een exacte helling te selecteren tijdens het lopen.

2 HELLING

3 CALORIEËN

4 HARTSLAG

5 SNELHEID

(1 - 20.0KPH/0.6 - 12.5MPH)

6 TIJD

7 AFSTAND

8 INSTANT SNELHEID

Gebruik dit om een exacte snelheid te selecteren tijdens het lopen. (KPH/MPH).

9 HELLING ^/v

Vergroot/verklein de helling tijdens de work-out.

10 PROGRAMMA

Selecteert het gewenste programma: P1 - P36, U01 - U03, Hr1 - Hr3, BMI ("F1").

11 STOP

Druk op deze toets om de loopband te stoppen of om terug te keren naar de stand-bymodus.

12 STARTEN/PAUZEREN

Druk op deze toets om de loopband te starten en te pauzeren.

13 MODUS

Druk op deze toets om de aftelmodus te selecteren voor work-outdoelen voor tijd, afstand, calorieën.

14 SNELHEID +/-

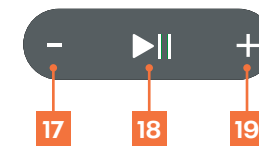
Verhoog/verlaag de snelheid tijdens de work-out.

15 BLUETOOTH-MUSIC

Schakel de Bluetooth van uw mobiele apparaat in. Als er voor de eerste keer verbinding wordt gemaakt, zoekt u het Bluetooth-apparaat met de naam REEBOK in het apparaat en maakt u hiermee verbinding. Als de verbinding is geslaagd, gaat het indicatielampje branden. Pas het volume rechtstreeks aan op uw apparaat.

16 BLUETOOTH-DONGLE

Als u uw app wilt aansluiten op uw Reebok Machine, steek dan de Bluetooth-dongle in de poort op de achterzijde van de console. Als de verbinding is geslaagd, gaat het indicatielampje branden.



17 VOLUME -

Verlaag het Bluetooth-muziekvolume.

18 AFSPLEEN/PAUZEREN

Druk om Bluetooth-muziek af te spelen. Druk nogmaals om te pauzeren.

19 VOLUME +

Verhoog het Bluetooth-muziekvolume.



DRAAITOETSFUNCTIES

START

Terwijl de machine is ingeschakeld en de veiligheidssleutel stevig is verbonden, drukt u op de DRAAITOETS, de loopband wordt gestart na 3 seconden aftellen.

SNELHEID +/-

In de loopmodus: Roteer de DRAAITOETS tegen de wijzers van de klok in om de snelheidswaarde te verlagen. Roteer de DRAAITOETS met de wijzers van de klok mee om de snelheidswaarde te verhogen.

PAUZEREN

Druk tijdens de loopmodus snel op de DRAAITOETS om de machine te PAUZEREN.

STOP

Druk tijdens de pauzmodus 2 seconden op de DRAAITOETS, de machine stopt en wordt gereset.

VEILIGHEIDSSLEUTEL

Inbegrepen bij deze machine is een rode veiligheidssleutel, de machine werkt niet tenzij deze is ingestoken. Het doel ervan is om onmiddellijk de machine te stoppen in geval van nood. De computer geeft "E-07" weer als de sleutel niet correct is bevestigd aan de loopband. De clip aan het andere uiteinde van de veiligheidssleutel moet te allen tijde zijn bevestigd aan de gebruiker tijdens de work-out om te waarborgen dat de machine onmiddellijk stopt in geval van nood.

OPMERKING

Het elektronische besturingssysteem staat te allen tijde onder veiligheidsbewaking. Als er een abnormaliteit wordt gedetecteerd, maakt de loopband een noodstop, en het scherm geeft FOUT-meldingen weer en laat een meldingsgeluid horen.

(ERP) ENERGIEBESPARING

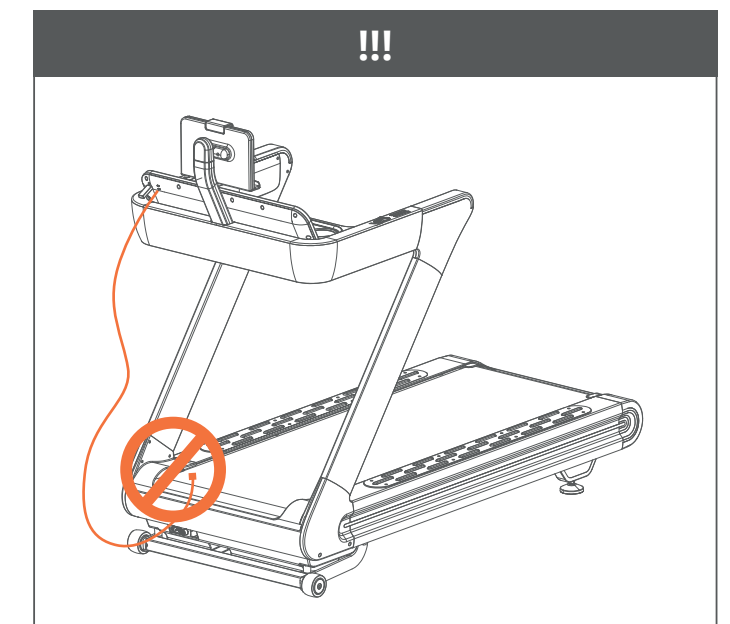
Dit product is uitgerust met een energiebesparingsmodus die wordt geactiveerd als de loopband 20 minuten inactief is. Trek de veiligheidssleutel uit en steek de veiligheidssleutel weer in om de loopband opnieuw te starten.

USB-C LADEN

De poort voor het laden van apparaten bevindt zich aan de achterkant van de console.

KABELOPSLAG

Zorg ervoor dat alle kabels en persoonlijke bezittingen veilig zijn opgeborgen tijdens uw work-out en niet in contact kunnen komen met het loopvlak.



HANDGREEPBEDIENING

SNELHEID (+/-)

Verhoog/verlaag de snelheid tijdens de work-out.

HELLING (+/-)

Vergroot/verklein de helling tijdens de work-out.

HARTSLAGGREPEN

Op de beide handgrepen zitten hartslagsensoren om de hartslag van de gebruiker te monitoren. Deze kunnen worden vastgehouden om het meetresultaat te geven. De hartslagmeter is alleen bedoeld als referentie en niet voor medisch gebruik of monitoring.

COMPUTERPROGRAMMA'S

PO HANDMATIGE MODUS OMVAT SNELSTART, AFTELMODUS VOOR TIJD, CALORIEËN EN AFSTAND.

P1 – P36 VOORINGESTELDE WORK-OUTPROGRAMMA'S

U01 – U03 DOOR DE GEBRUIKER GEDEFINIEERDE PROGRAMMA'S

Hr1 – Hr3 BLUETOOTH-HARTSLAGMETER

BMI – BODY MASS INDEX

PO HANDMATIG – SNELSTART

1. Druk in de stand-bymodus op **START** om onmiddellijk te beginnen met de handmatige modus.
2. De **TIJD/AFSTAND/CALORIEËN** beginnen te tellen vanaf nul.
3. U kunt de snelheid en helling van de loopband handmatig aanpassen door de toetsen **SNELHEID +/-** en **HELLING \wedge /v** te gebruiken op ieder moment tijdens een work-out.

PO HANDMATIG – AFTELLEN VAN TIJD, AFSTAND EN CALORIEËN

1. Druk vanuit stand-by op **M** om de **TIJD, AFSTAND EN CALORIEËN** te selecteren. Gebruik na de selectie **SNELHEID +/-** om de vereiste instelling te wijzigen en druk op **START** om te beginnen.
2. De **TIJD, AFSTAND** of **CALORIEËN** tellen af vanaf de selectie.
3. Zodra het aftellen is voltooid, piept de console om het einde van het programma aan te geven en alle standen worden gereset naar nul.

P1 – P36 VOORINGESTELDE WORK-OUTPROGRAMMA'S

Dit zijn vooringestelde programma's waarin de snelheid of helling van de machine automatisch wordt gewijzigd tijdens de work-out.

Opmerking: als de snelheid/helling tijdens deze programma's wordt gewijzigd door de gebruiker, keren ze terug naar de vooraf ingestelde snelheid/helling bij het volgende segment van het programma.

1. Druk vanaf het stand-byscherm op de toets **P** om het gewenste programma te selecteren.
2. De standaard work-outtijd voor deze programma's is 30 minuten. Dit kan worden gewijzigd door op de toetsen **SNELHEID +** of **-** te drukken voordat **START** wordt geselecteerd.
3. Druk op **START** om de vooringestelde tijd te selecteren en te gebruiken.
4. Tijdens deze programma's zijn de instellingen voor snelheid en helling opgesplitst in 16 segmenten. De tijd van ieder segment hangt af van de totaal geselecteerde tijd. Als voorbeeld: een programma van 16 minuten = 16 segmenten van 1 minuut. Daarom verandert de snelheid/helling iedere 1 minuut.
5. De console telt af en piept 3 seconden wanneer de snelheid/helling wordt gewijzigd.

U01 – U03 DOOR DE GEBRUIKER GEDEFINIEERDE PROGRAMMA'S

Binnen deze programma's kan de gebruiker de snelheid en helling definiëren voor een persoonlijke work-out.

1. Druk vanuit het stand-byscherm op de toets **P** totdat **U01, U02** of **U03** wordt weergegeven.
2. Druk op **M** om het eerste segment van het programma te openen.
3. Druk op **SNELHEID +/-** om de snelheid aan te passen en op **HELLING \wedge /v** om de helling aan te passen voor dit segment.
4. Druk op de toets **M** om te bevestigen en ga naar het volgende segment. Herhaal het bovenstaande voor alle 16 segmenten van het programma.
5. Zodra de gegevens zijn ingevoerd voor alle segmenten drukt u op **SNELHEID +/-** om de work-outtijden aan te passen en drukt u op **START** om te beginnen.

Na de invoer wordt het programma opgeslagen met geselecteerde gebruikersnummer (**U01, U02** of **U03**).

Hr1 – Hr3 HARTSLAG BESTUURDE PROGRAMMA'S

De snelheid- en hellingsniveaus kunnen tijdens dit programma handmatig worden aangepast, maar ze worden automatisch gewijzigd om de work-out te handhaven.

1. Druk op **P** totdat **Hr1, Hr2** of **Hr3** wordt weergegeven.
2. De leeftijd van de gebruiker wordt weergegeven. Druk op **SNELHEID +/-** om te wijzigen en druk op **M** om te bevestigen.
3. Er wordt een aanbevolen hartslag weergegeven. Druk op **SNELHEID +/-** om dit te wijzigen en druk op **M** om te bevestigen.
4. Het venster **TIJD** toont een vooraf ingestelde tijd van 30,00 minuten. Druk op **SNELHEID +/-** om dit te wijzigen en druk op **M** om te bevestigen.
5. Druk op **START** om te beginnen.

Opmerking: De snelheid wordt automatisch aangepast tijdens het programma om de doelhartslag te bereiken.

BLUETOOTH-HARTSLAGMETER

1. Als u uw borstriem wilt aansluiten op uw Reebok Machine, steek dan de Bluetooth-dongle in de poort op de achterzijde van de console.
2. Bevestig de Bluetooth draadloze borstriem correct op uzelf.

De gegevens worden weergegeven in het **HARTSLAG**-venster van de console.

(BMI) BODY MASS INDEX

1. Druk op de toets **P** totdat „**F1**” wordt weergegeven.
2. **F1 - Sekse**, wordt weergegeven. Druk op **SNELHEID +/-** om te schakelen tussen 1 (man) en 2 (vrouw). Druk op **M** om te bevestigen.
3. **F2 - Leeftijd**, wordt weergegeven. Druk op **SNELHEID +/-** om aan te passen (voorstelling is 25 jaar). Druk op **M** om te bevestigen.
4. **F3 - Lengte**, wordt weergegeven. Druk op **SNELHEID +/-** om aan te passen (voorstelling is 170cm/67”). Druk op **M** om te bevestigen.
5. **F4 - Gewicht**, wordt weergegeven. Druk op **SNELHEID +/-** om aan te passen (voorstelling is 70kg/154lb). Druk op **M** om te bevestigen.
6. **F5 - In deze fase is de gebruikersinformatie opgeslagen.** Plaats beide handen op de hartslagsensoren gedurende circa 4 seconden. De testresultaten worden vervolgens zoals hieronder weergegeven:

19 of lager = ondergewicht
20 – 25 = normaal gewicht
25 – 29 = overgewicht
30 of hoger = obees

Opmerking: Alle gegeven meetresultaten zijn slechts een richtlijn en mogen niet worden gebruikt als medisch advies.

MPH NAAR KPH CONVERSIE

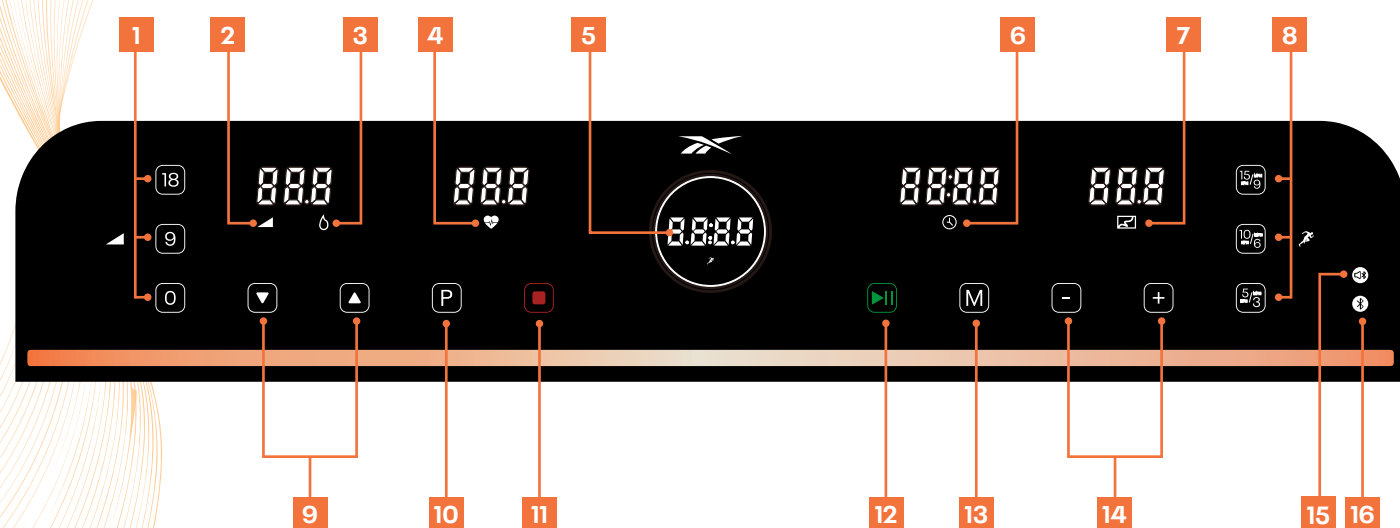
1. Verwijder de **VEILIGHEIDSSLEUTEL**, de computer geeft „**E-07**” weer.
2. Houd de toetsen **P** en **M** samen gedurende 3 seconden ingedrukt.
3. De snelheid geeft „**0,6**” aan voor **MPH** of „**1,0**” voor **KPH**.
4. Steek de veiligheidssleutel weer in.

ATTENTIE

1. **We raden aan dat u aan het begin een langzame snelheid houdt en u vasthoudt aan de handrails totdat u comfortabel en vertrouwd bent met de loopband.**
2. **Bevestig de veiligheidssleutel aan de console en bevestig de clip aan uw kleding.**
3. **Om uw work-out veilig te beëindigen drukt u op de toets STOP of trekt u de veiligheidssleutel uit, de loopband stopt onmiddellijk.**



reebokfitness.info/treadmill-support



1 INCLINAZIONE Istantanea

Consente di selezionare la pendenza esatta durante la corsa.

2 INCLINAZIONE

3 CALORIE

4 PULSAZIONI

5 VELOCITÀ

(1 - 20.0KPH/0.6 - 12.5MPH)

6 TEMPO

7 DISTANZA

8 VELOCITÀ Istantanea

Utilizzare per selezionare la velocità esatta durante la corsa. (KPH/MPH).

9 INCLINAZIONE Δ/v

Aumenta/diminuisce l'inclinazione durante l'allenamento.

10 PROGRAMMA

Seleziona il programma desiderato : P1 - P36, U01 - U03, Hr1 - Hr3, IMC ("F1").

11 ARRESTO

Premere questo tasto per fermare il tapis roulant o per tornare alla modalità standby.

12 AVVIO/PAUSA

Premere questo tasto per avviare o mettere in pausa il tapis roulant.

13 MODALITÀ

Premere questo tasto per selezionare la modalità di conto alla rovescia per gli obiettivi di tempo, distanza e calorie del tuo allenamento.

14 VELOCITÀ +/-

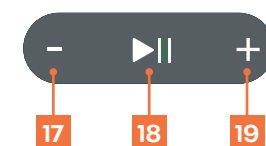
Aumenta/diminuisce la velocità durante l'allenamento.

15 MUSICA BLUETOOTH

Attivare il Bluetooth del dispositivo mobile. Se è la prima volta che ci si connette, nel dispositivo mobile ricercare e connettersi con l'unità Bluetooth denominata REEBOK. Una volta attivata la connessione, si accende la spia. Regolare il volume direttamente dal proprio dispositivo.

16 DONGLE BLUETOOTH

Per collegare l'App alla macchina Reebok, inserire il dongle Bluetooth nella porta sul retro della console. Attivando la connessione, si accende la spia.



17 VOLUME -

Si abbassa il volume della musica Bluetooth.

18 PLAY/PAUSA

Premere per riprodurre la musica Bluetooth. Premere di nuovo per mettere in pausa.

19 VOLUME +

Si aumenta il volume della musica Bluetooth.



FUNZIONI DEL SELETTORE

AVVIO

Con la macchina accesa e la chiave di sicurezza ben inserita, premere il SELETTORE; il tapis roulant si avvia dopo 3 secondi di conto alla rovescia.

VELOCITÀ +/-

In modalità corsa: Ruotare il SELETTORE in senso antiorario per diminuire il valore della velocità. Ruotare il SELETTORE in senso orario per aumentare il valore della velocità.

PAUSA

In modalità corsa, premere velocemente il SELETTORE per mettere in pausa la macchina.

ARRESTO

In modalità pausa, tenere premuto il SELETTORE per 2 secondi, la macchina si arresta e si ripristina.

CHIAVE DI SICUREZZA

Inclusa nella macchina vi è una chiave di sicurezza rossa; la macchina non funziona se non è inserita. La sua funzione è quella di arrestare immediatamente la macchina in caso di emergenza. Il computer visualizzerà "E-07" se la chiave non è correttamente inserita nel tapis roulant. La clip all'altra estremità del cordino della chiave di sicurezza deve rimanere sempre fissata all'abbigliamento dell'utente per tutta la durata dell'allenamento per garantire l'immediato arresto della macchina in caso di emergenza.

NOTA

Il sistema di controllo elettronico è costantemente monitorato in termini di sicurezza. Se viene rilevata un'anomalia, il tapis roulant si arresta in emergenza visualizzando sul monitor i messaggi di ERRORE emettendo un segnale acustico.

(ERP) FUNZIONE DI RISPARMIO ENERGETICO

Per ridurre il consumo di energia questo tapis roulant entra in modalità sleeping se non funziona per 20 minuti. Quando la macchina entra in modalità sleeping estrarre la chiave di sicurezza e reinserirla per risvegliare il sistema.

RICARICA USB-C

La porta di ricarica del dispositivo è posizionata sul retro della console.

STOCCAGGIO CAVI

Assicurarsi che tutti i cavi e gli effetti personali siano riposti in modo sicuro durante l'allenamento e non entrino in contatto con il nastro del tapis roulant.



COMANDI AL MANUBRIO

VELOCITÀ (+/-)

Aumenta/diminuisce la velocità durante l'allenamento.

INCLINAZIONE (Λ/v)

Aumenta/diminuisce l'inclinazione durante l'allenamento.

MANIGLIE PULSAZIONI

Vi sono sensori di pulsazioni posizionati su entrambe le maniglie per monitorare il battito dell'utilizzatore. Queste possono essere strette per consentire la lettura. Il monitor pulsazioni rappresenta una guida intesa solo per riferimento e non per uso o monitoraggio medico.

PROGRAMMI INFORMATICI

PO LA MODALITÀ MANUALE COMPRENDE AVVIO RAPIDO, CONTO ALLA ROVESCIA DI TEMPO, CALORIE E DISTANZA.

P1 - P36 PROGRAMMI DI ALLENAMENTO PREDEFINITI

U01 - U03 PROGRAMMI PERSONALIZZATI DALL'UTENTE

HR1 - HR3 MONITORAGGIO BLUETOOTH DELLA FREQUENZA CARDIACA

IMC - INDICE DI MASSA CORPOREA

PO MANUALE - AVVIO RAPIDO

1. In modalità standby, premere START per avviare immediatamente la modalità manuale.
2. Il conteggio incrementale di TEMPO/DISTANZA/CALORIE si avvia a partire da zero.
3. Durante l'allenamento la velocità e la pendenza del tapis roulant sono regolabili manualmente in qualunque momento con i pulsanti Speed +/- e INCLINAZIONE Λ/v.

PO MANUALE - CONTO ALLA ROVESCIA TEMPO, DISTANZA E CALORIE

1. In standby premere M per selezionare TEMPO, DISTANZA e CALORIE. Una volta effettuata la selezione, usare velocità +/- per modificare l'impostazione desiderata e premere START per iniziare.
2. Il conto alla rovescia di TEMPO, DISTANZA o CALORIE inizierà a partire dal valore selezionato.
3. Al termine del conto alla rovescia, la console emette un segnale acustico per indicare la fine del programma e tutte le indicazioni vengono azzerate.

P1 - P36 PROGRAMMI DI ALLENAMENTO PREDEFINITI

Si tratta di programmi predefiniti che modificano automaticamente la velocità o la pendenza della macchina durante l'allenamento.

Nota: se durante questi programmi i valori di velocità/pendenza vengono modificati dall'utilizzatore, al segmento successivo del programma verranno ripristinati i valori di velocità/pendenza predefiniti.

1. Dalla schermata di standby, premere il pulsante **P** per selezionare il programma desiderato.
2. Il tempo di allenamento predefinito per questi programmi è di 30 minuti. Questo valore si può modificare premendo i pulsanti VELOCITÀ + o - prima di START.
3. Premere START per selezionare e iniziare usando il tempo predefinito.
4. Durante questi programmi, le impostazioni di velocità e pendenza sono suddivise in 16 segmenti. Il tempo di ciascun segmento dipende dal tempo totale selezionato. Per esempio: programma di 16 minuti = 16 segmenti di 1 minuto. Pertanto, la velocità / pendenza cambierà ogni 1 minuto.
5. La console esegue un conto alla rovescia ed emette un segnale acustico di 3 secondi ad ogni cambio di velocità/pendenza.

U01 - U03 PROGRAMMI DEFINITI DALL'UTILIZZATORE

Questi programmi permettono all'utilizzatore di personalizzare l'allenamento definendo i valori di velocità e pendenza.

1. Dalla schermata di standby, premere il pulsante **P** finché si visualizza U01, U02 o U03.
2. Premere M per inserire il primo segmento del programma.
3. Premere VELOCITÀ +/- per regolare la velocità, e PENDENZA Λ/v per regolare la pendenza per questo segmento.
4. Premere il tasto **M** per confermare ed avviare la prossima sezione. Ripetere l'operazione per tutti i 16 segmenti del programma.
5. Una volta inseriti i dati per tutti i segmenti, premere VELOCITÀ +/- per regolare i tempi di allenamento e premere START per iniziare.

Al termine dell'inserimento, il programma verrà salvato in corrispondenza del numero utente selezionato (U01, U02 o U03).

MONITORAGGIO BLUETOOTH DELLA FREQUENZA CARDIACA

1. Per collegare la fascia toracica alla Macchina Reebok, inserire il dongle Bluetooth nella porta posizionata sul retro della console.
2. Indossare e assicurare correttamente la fascia toracica wireless Bluetooth.

I dati verranno visualizzati sulla console nella finestra PULSAZIONI.

(Hr1 - Hr3) PROGRAMMI GESTITI IN BASE ALLA FREQUENZA CARDIACA

Durante questo programma i livelli di velocità e pendenza si possono regolare manualmente, cambieranno comunque automaticamente in funzione dell'allenamento.

1. Premere **P** fino a visualizzare Hr1, Hr2 o Hr3.
2. Viene visualizzata l'età dell'utilizzatore. Premere VELOCITÀ +/- per modificare e **M** per confermare.
3. Viene visualizzata la frequenza cardiaca target consigliata. Per modificare questo valore, premere VELOCITÀ +/- e **M** per confermare.
4. La finestra TEMPO mostrerà un tempo predefinito di 30.00 minuti. Premere VELOCITÀ +/- per modificare questo valore e M per confermare.
5. Premere START per iniziare.

(IMC) INDICE DI MASSA CORPOREA

1. Premere il pulsante P fino a visualizzare "F1".
2. F1 - Sesso, viene visualizzato. Premere VELOCITÀ +/- per commutare da 1 (maschio) a 2 (femmina). Premere **M** per confermare.
3. F2 - Età, viene visualizzata. Premere VELOCITÀ +/- per regolare (l'impostazione predefinita è 25 anni). Premere **M** per confermare.
4. F3 - Viene visualizzata l'altezza. Premere VELOCITÀ +/- per regolare (l'impostazione predefinita è 170 cm). Premere **M** per confermare.
5. F4 - Viene visualizzato il peso. Premere VELOCITÀ +/- per regolare (l'impostazione predefinita è 70 kg). Premere **M** per confermare.
6. F5 - A questo punto i dati dell'utilizzatore sono stati memorizzati. Posizionare le mani per circa 4 secondi sui sensori pulsazioni. Il risultato del test viene espresso come segue:
 - 19 o meno = sottopeso
 - 20 - 25 = peso normale
 - 25 - 29 = sovrappeso
 - 30 o più = obesità

Nota: Tutti i valori indicati rappresentano solo linee guida, da non intendersi come consigli medici.

CONVERSIONE DA MIGLIA/H A KM/H

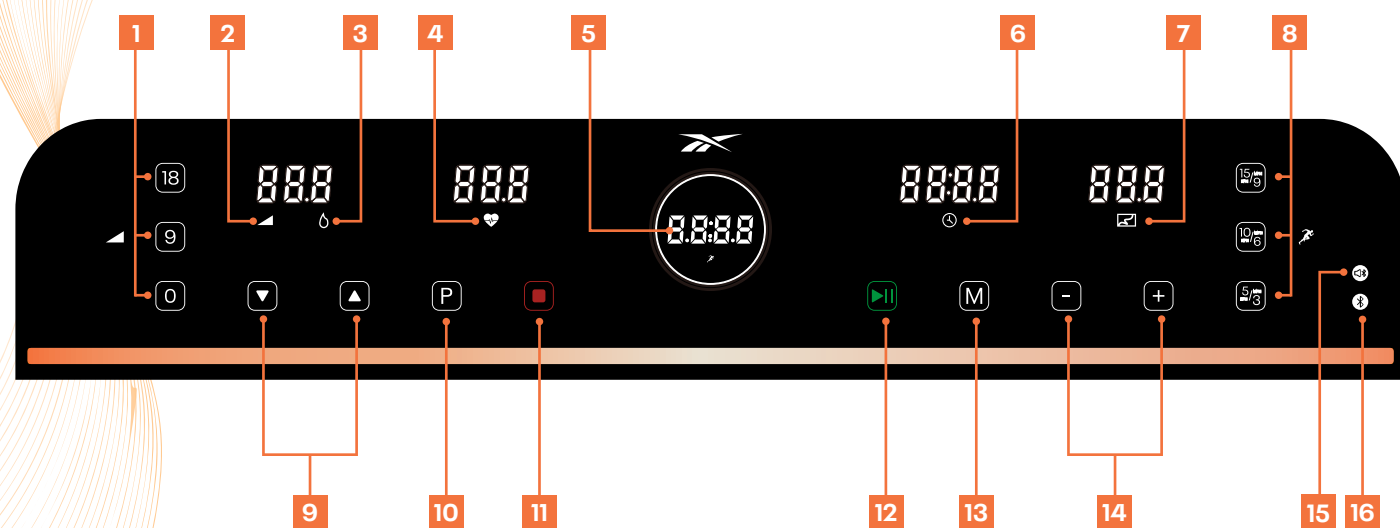
1. Togliendo la CHIAVE DI SICUREZZA, il computer visualizzerà "E-07".
2. Tenere premuti contemporaneamente i pulsanti **P** e **M** per 3 secondi.
3. La velocità indicherà '0.6' per le MPH (miglia/h) o '1.0' per KPH (km/h).
4. Reinserrire la chiave di sicurezza.

ATTENZIONE

1. All'inizio della sessione si consiglia di mantenere una bassa velocità e di tenersi ai corrimano finché non si è presa confidenza con il tapis roulant.
2. Inserire la chiave di sicurezza (estremità magnetica della fune di sicurezza) nella console e fissare la clip a un indumento.
3. Per chiudere la sessione in sicurezza, premere il pulsante STOP o estrarre la chiave di sicurezza: il tapis roulant si fermerà immediatamente.



reebokfitness.info/treadmill-support



1 坡度快捷键

在跑步时快速选择坡度。

2 坡度

3 卡路里

4 脉搏

5 速度

(1 - 20.0KPH/0.6 - 12.5MPH)

6 时间

7 距离

8 速度快捷键

在跑步时快速选择速度。

9 坡度 ^/v

增加/降低锻炼时的坡度。

10 程序

选择所需程序: P1 - P36, U01 - U03, Hr1 - Hr3, BMI ("F1")。

11 停止

按此键停止跑步机或回到待机模式

12 启动/暂停

按下此按钮即可启动机器。运行时再次按下可暂停。

13 模式

选择时间, 距离和卡路里倒计时。

14 速度 +/-

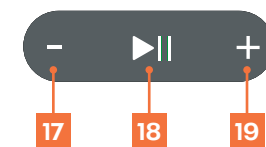
在健身时加/减速度
设定时间, 距离和卡路里目标值。

15 蓝牙音乐

打开手机的蓝牙。如果是第一次连接, 请搜索名称为 REEBOK 的蓝牙设备并连接。一旦接通, 跑步机指示灯就会亮起。

16 蓝牙 DONGLE

要将应用程序连接到 Reebok 机器, 请将蓝牙 dongle 插入控制台背面的端口。连接成功后, 指示灯将点亮。



17 音量 -

减少蓝牙音乐音量值。

18 播放/暂停

播放蓝牙音乐或停止播放音乐。

19 音量+

增加蓝牙音乐音量值。



旋钮功能

启动

在电源开启且放上安全锁的情况下, 按下飞梭旋钮, 系统倒数3秒后, 跑步机启动。

速度 +/-

在运行模式下: 向左旋转飞梭旋钮降低跑步机速度。向右旋转飞梭旋钮增加跑步机速度。

暂停

在运行模式下, 快速按下飞梭旋钮, 机器将进入暂停模式。

停止

在运行模式或暂停模式下, 长按飞梭旋钮, 清除暂停数据回到待机模式。

安全锁

本设备附带红色安全锁, 将其插入设备后, 跑步机才能运行。其目的是在出现紧急情况时立即停止设备。如未将其正确连接至跑步机, 电子表将会显示 "E-07"。在健身时必须始终将安全锁的另一端夹子夹在用户身上, 以确保出现紧急情况时立即停止设备。

注意

电控系统始终处于安全监控之下。一旦任何异常被监测到, 跑步机将紧急制动, 显示面板上将显示错误提示并且发出报警声。

(ERP) 节能模式

本产品配有节能模式, 如果跑步机待机超过20分钟, 跑步机将进入节能模式。要重新启动跑步机, 只需拔出安全锁并再次将其插回去即可。

USB-C 充电

设备充电口在控制台的背面。

充电线存放

确保在锻炼过程中, 所有充电线和个人物品都安全存放, 不能与跑带接触。



把手控制

速度 (+/-)

·在健身时加 / 减速度。

坡度 (+/-)

·在健身时加 / 减坡度。

手握脉搏

两个把手上都设有脉搏传感器，用于监控用户的脉搏率，以提供读数。脉搏监控器仅作参考，不可用于医疗或监控用途。

计算机程序

P0 手动模式，包括快速开始、时间、距离和卡路里倒计时模式。

P1 – P36 预设运动程序

U01 – U03 自定义程序

Hr1 – Hr3 心率控制计划

BMI – 体脂功能

P0 手动模式 – 快速开始

1. 在待机模式下，按下START (开始) 立即开始手动模式。
2. TIME/DISTANCE/CALORIES (时间/距离/卡路里) 将从0开始显示。
3. 在运动中，跑步机的速度和坡度随时可通过SPEED +/- (速度 +/-) 和 INCLINE \wedge / \vee (坡度 \wedge / \vee) 进行手动调整。

P0 手动模式 – 时间、距离和卡路里倒计时模式

1. 在待机状态下，按 **M** 选择时间、距离和卡路里。选择后，使用速度 +/- 更改所需的设置，然后按 START 开始。
2. 在选择以后 TIME (时间)、DISTANCE (距离) 或 CALORIES (卡路里) 便进入倒计时。
3. 倒数完成后，计算机将发出哔哔声以指示程序结束，并且所有读数均重置为零。

P1 – P36 预设运动程序

在这些预设程序中，设备速度或坡度会在健身时自动变更。

注意：如果用户在程序中更改速度 / 坡度，则其将在下一程序段恢复到预设速度 / 坡度。

1. 在待机屏幕下，按下 **P** (程序) 选择所需程序。
2. 这些程序默认所设的运动时间为30分钟。该时间可以在选择START (开始) 前通过按SPEED +/- (速度 +/-) 来变更。
3. 按下START (开始) 选择并开始使用预设时间。
4. 在这些程序中，速度和坡度设置分成16段。每段时间与选择总时间相关。如一个16分钟的程序=16个1分钟段。因此每分钟，速度和坡度会自动变更一次。
5. 每次速度/坡度变更时，控制台会进入倒计时，并发出3秒钟的哔哔声。

U01 – U03 自定义程序

用户可在这些程序中定制运动速度和坡度。

1. 在待机屏幕下，按下 **P** (程序) 直到显示U01, U01, U03。
2. 按下 **M** (模式) 进入程序第一段。
3. 按下SPEED +/- (速度 +/-) 调整该段速度，按下INCLINE \wedge / \vee (坡度 \wedge / \vee) 调整该段坡度。
4. 按模式 **M** 键确认并进入下一节，重复操作直到全部 16 段设置完成。
5. 所有段的数据设置后，按下SPEED +/- (速度 +/-) 调整运动时间，按下START (开始) 开始。

设置程序后，将被保存在已选的用户编号中 (U01, U02或U03)。

蓝牙心率

1. 蓝牙U盘插入显示面板后部的USB插口
2. 使用者带上蓝牙无线胸带

电子表心率窗口可显示蓝牙无线胸带监测到的心率数据

(Hr1 – Hr3) 心率控制计划

注意：在这个程序中，速度和坡度水平可以手动调整，但它们会自动改变以维持锻炼。

1. 按 **P** 直到 Hr1、Hr2 或 Hr3 显示。
2. 用户年龄将被显示。按 SPEED +/- (速度 +/-) 改变，按 **M** 确认。
3. 将显示推荐的目标心率。若要改变这一情况，请按 SPEED +/- (速度 +/-) 键，然后按 **M** 键以确认。
4. 时间窗口将显示预设的时间为 30.00 分钟。按 SPEED +/- (速度 +/-) 改变，并按 **M** 确认。
5. 按 START (开启) 开始。

注意：在程序中会自动调整速度，以达到目标心率。

体脂功能

1. 按下 **P** (程序)，直到显示 "F1"。
2. 显示F1-SEX SET (性别设置)。按下SPEED +/- (速度 +/-) 切换1 (男性) 和2 (女性)。按下 **M** (模式) 确认。
3. 显示F2-age (年龄)。按下SPEED +/- (速度 +/-) 调整 (预设值为25岁)。按下 **M** (模式) 确认。
4. 显示F3-Height (身高)。按下SPEED +/- (速度 +/-) 调整 (预设值为170cm)。按下 **M** (模式) 确认。
5. 显示F4-Weight (体重)。按下SPEED +/- (速度 +/-) 调整 (预设值为70kg)。按下 **M** (模式) 确认。
6. F5-在此阶段，用户信息已存储。将双手放在脉搏传感器上约 4 秒钟。测试结果将显示如下：

19或以下-体重过轻
20-25-正常体重
25-29-超重
30或以上-肥胖

注意：给出的所有读数仅供参考，不能用作医学建议。

MPH 到KPH 转换

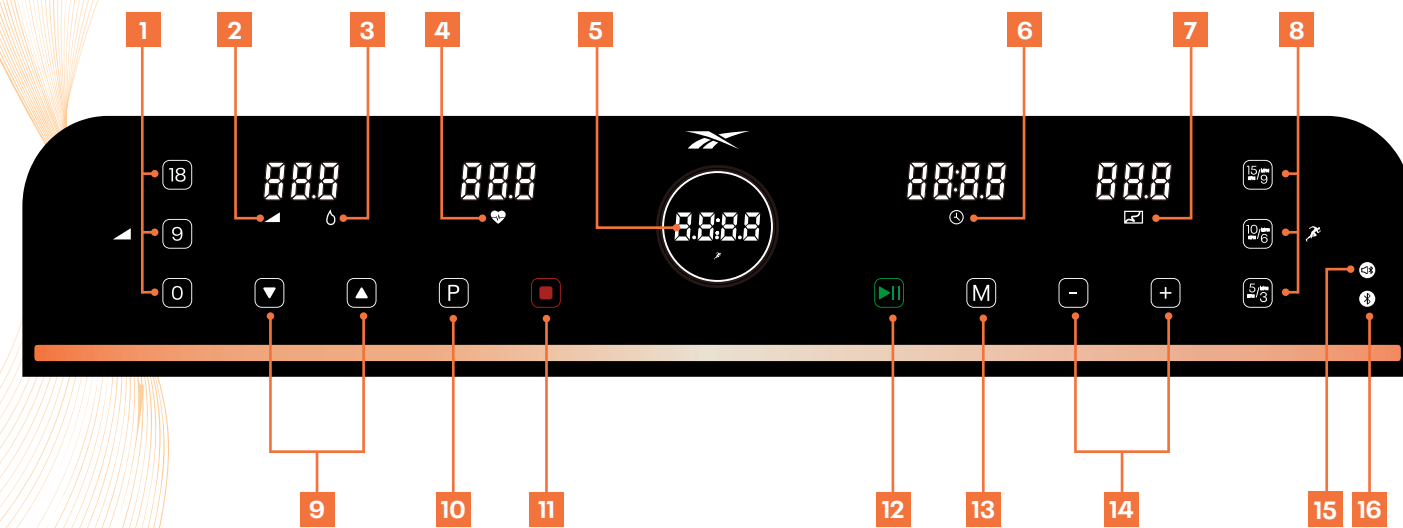
1. 取下安全锁，计算机将显示 "E-07"
2. 同时按住 **P** 和 **M** 按钮3秒钟。
3. 速度将会显示 "0.6" MPH (英里) 或 "1.0" KPH (公里)
4. 插回安全锁，设置完成。

注意事项:

1. 我们建议您在刚开始锻炼时保持低速并握住扶手，直到您可熟练使用跑步机。
2. 将安全锁一头连接到跑步机上，另一头夹到衣服上。
3. 结束锻炼时，可按STOP (停止) 按钮或拔出安全锁，跑步机就会停止。
4. 当训练过程中，遇到危险情况需要紧急跳离跑步机，请拔掉红色急停开关，借助双侧扶手，逃离跑步机。
5. 不使用跑步机时，请拨下红色安全开关收起，防止第三方不受控制的使用。
6. 如果电源线损坏，为了避免危险，必须由制造商，其维修部或类似部门的专业人员更换。



reebokfitness.info/treadmill-support



1 簡易傾斜

ランニング中に特定の傾斜を選択するとき使用します。

2 傾斜

3 カロリー

4 パルス

5 速度

(1 - 20.0KPH/0.6 - 12.5MPH)

6 時間

7 距離

8 簡易速度

ランニング中に特定の速度を選択するとき使用します (KPH/MPH)

9 傾斜率 \wedge/v

ワークアウト中に傾斜レベルを上げたり下げたりします。

10 プログラム

目的のプログラムを選択します:
P1 - P36, U01 - U03, Hr1 - Hr3, 脂肪 ("F")。

11 ストップ

トレッドミルを停止するために、あるいはスタンバイモードに戻るためにこのボタンを押してください。

12 スタート/休止

このボタンを押して、マシンを起動または一時停止します。

13 モード

時間、距離、カロリーを選択します

14 速度 +/-

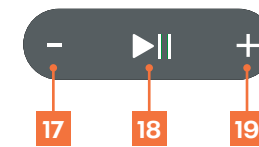
ワークアウト中に速度を上げたり下げたりします。

15 BLUETOOTH 音楽

あなたのモバイル装置の Bluetooth のスイッチを入れてください。初めて接続する場合、装置の中で REEBOK の名前をもつ Bluetooth 装置を探し、そこに接続してください。接続されたら、インジケータランプが点灯します。直接、装置からボリュームを調節してください。

16 BLUETOOTH ドングル

リーボック アプリをリーボック マシンに接続するには、BLUETOOTH ドングルをコンソールの裏側のポートに挿入してください。うまく接続されたら、インジケータランプが点灯します



17 ボリューム -

Bluetooth 音楽の音量を下げる。

18 再生/一時停止

押して、Bluetooth 音楽を再生します。もう一度押して、一時停止します。

19 ボリューム +

Bluetooth 音楽の音量を上げる。



ダイヤル機能

開始

機械の電源を入れ、安全キーをしっかりと接続し、ダイヤルを押すと、トレッドミルは3秒のカウントダウン後、スタートします

速度 +/-

ランニングモードのもとで：ダイヤルを左回りに回し、関数値を下げます。ダイヤルを右回りに回し、関数値を上げます。

一時停止

ランニングモード下で、ダイヤルを素早く押して、機械を一時停止します。

ストップ

休止モード下で、ダイヤルを2秒間押し続けて、停止し、機械をリセットします

安全キー

このマシンには赤い安全キーが付属しており、これを挿入しなければマシンは可動しません。この安全キーはトレーニング中思わぬ緊急事態が発生した時に即時停止する装置です。安全キーが正しく取り付けられていない場合、コンピューターに「E-07」と表示されます。安全上の理由から、運動中は常に安全キーの逆側端のクリップを衣装の胸元あたりに装着してください。これにより緊急時に安全キーが外れると機械が緊急停止します。

注

電子制御システムは常に、安全モニタリング下にあります。異常が検知されたらすぐに、トレッドミルは非常で停止し、画面に ERROR プロンプトが表示され、プロンプト音が鳴ります。

(ERP) 省電力機能

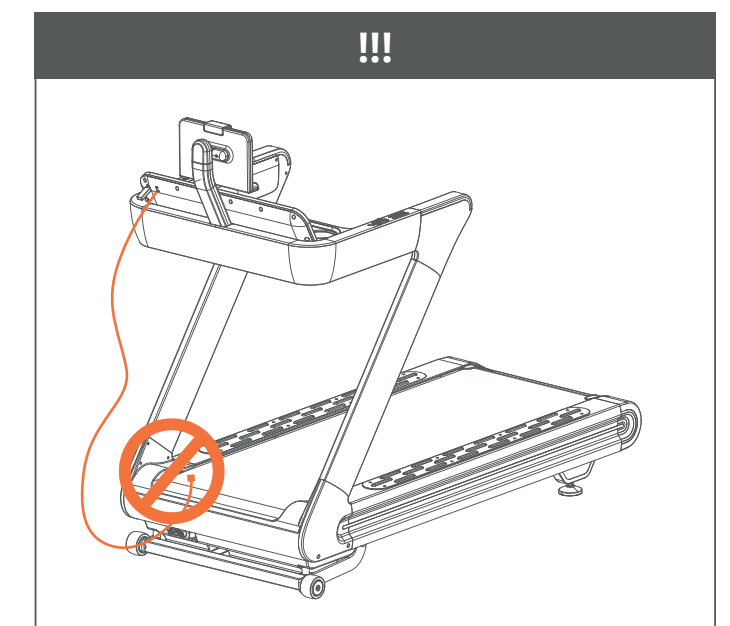
省エネ機能があり、20 分間使用しない場合は、スリープモードに入ります。任意のボタンを押して、トレッドミルを再スタートするために、単に安全キーを引き抜き、安全キーを再び差し込んでください。

USB-C 充電

装置の充電ポートは、コンソールの裏側にあります。

ケーブル保管

トレーニング中に、すべてのケーブルと所持品が安全に保管されており、ランニングベルトと接触しないように注意してください。



ハンドルバーコントロール

速度 (+/-)

ワークアウト中に速度を上げたり下げたりします。

傾斜率 (+/-)

ワークアウト中に傾斜レベルを上げたり下げたりします。

パルスグリップ

両ハンドルバーには、パルスセンサーが付いています。この両方のグリップを握ると、ユーザーの心拍をモニターできます。パルスモニターはあくまで参考用であり、医療上の使用やモニター用ではありません。

コンピュータープログラム

P0 マニュアルモードには、クイックスタートと時間、カロリー、距離のカウントダウンモードがあります。

P1 – P36 事前設定運動プログラム

Hr1 – Hr3 心拍数制御プログラム

U01 – U03 ユーザー定義プログラム

体脂肪機能

クイックスタート

1. スタンバイから START (スタート) を押して、マニュアルモードを即座に開始します。
2. TIME (時間) / DISTANCE (距離) / CALORIES (カロリー) はゼロからカウントアップされます。
3. トレッドミルの速度 または 傾斜 は運動中に、いつでも Speed (速度) +/- または、INCLINE (傾斜) ^/v ボタンを使って、手動で調節することができます。

時間、距離、カロリーのカウンタダウンモード

1. スタンバイから **M** を押して、時間、距離、カロリーを選択します。選択したら、速度 +/- を使用して必要な設定を変更し、START を押して開始します。
2. TIME (時間)、DISTANCE (距離)、CALORIES (カロリー) が選択された値から下がっていきます。
3. カウンタダウンが完了すると、コンピューターはピープ音を鳴らしてプログラムの終了を示し、すべての読み取り値がゼロにリセットされます。

P1 – P36 事前設定運動プログラム

この事前設定されたプログラムでは、マシンの速度や傾斜がワークアウト中に自動的に変更されます。

注: このプログラム実行中に、ユーザーが速度または傾斜を変更しても、プログラムの次のセグメントでは速度または傾斜が事前設定されたものに戻ります。

1. スタンバイ画面から、プログラムボタンを押して必要なプログラムを選択します。
2. これらのプログラムに対する既定運動時間は30分です。これは、START (スタート) を選択する前に、SPEED (速度) + または - ボタンを押すことにより、変更することができます。
3. START (スタート) を押して、予め設定された時間を使って、選択し、開始します。
4. これらのプログラムの間、速度と傾斜の設定が 16 のセグメントに分割されます。各セグメントの時間は、選択された全体時間に依存します。例えば、16 分のプログラム = 16 分のセグメントが 1 個。そのため、速度/傾斜は1分ごとに変わることになります。
5. コンソールはカウントダウンし、speed/incline (速度/傾斜) が変えられるごとに、3秒間、ブザーを鳴らします。

U01 – U03 ユーザー定義プログラム

これらのプログラムの範囲内で、ユーザーは個人的な運動のために速度と傾斜を定義することができます。

1. スタンバイ画面から、**P** (プログラム) ボタンを押して、U01、U02、あるいは U03 を表示させます。
2. **M** (モード) を押して、プログラムの最初のセグメントを入力します。
3. このセグメントのために、SPEED (速度) +/- を押して速度を調節し、INCLINE (傾斜) ^/v を押して傾斜を調節し、**M** (モード) を押して続けます。
4. **M** ボタンを押して確認し、次のセクションを入力してください。プログラムの 16 のセグメントすべてに対して、上記を繰り返します。
5. データがすべてのセグメントに対して入力されたら、SPEED (速度) +/- を押して運動時間を調節し、START (スタート) を押して、開始します。

入力されたら、プログラムは選択されたユーザー番号内 (U01、U02 または U03) で保存されます。

(Hr1 – Hr3) 心拍数制御プログラム

注: 速度と傾斜レベルをこのプログラム中に手動で調節することができますが、それらはトレーニングを継続させるために自動的に変わります。これらは最初の60秒の間は、手動で変えることができません。

1. Hr1, Hr2 または Hr3 が表示されるまで **P** (プログラム) を押します。
2. ユーザーの年齢が表示されます (30 が予め設定されています)。SPEED +/- (速度 +/-) を押して変更し、**M** (モード) を押して確認します。
3. 推奨される目標心拍数が表示されます。SPEED +/- (速度 +/-) を押して変更し、**M** (モード) を押して確認します。
4. 時間 ウィンドウは、現在の時間、10.00 分を表示します。SPEED +/- (速度 +/-) を押して変更し、**M** (モード) を押して確認します。
5. START を押して、開始します。

注: 目標心拍数に達するために、速度はプログラム中に自動的に調節されます。目標心拍数に達する前に、最高速度に達したら、傾斜が 1レベル増加するように調節されます。

BLUETOOTH 心拍数モニタリング

1. 胸ストラップをリーボック マシンに接続するには、Bluetooth ドングルをコンソールの裏側のポートに挿入してください。
2. Bluetooth のワイアレス胸ストラップをあなたの身体に正しく固定してください。

データがコンソールの PULSE (脈拍) ウィンドウに表示されます。

体脂肪機能

1. スタンバイ画面から、**P** (プログラム) ボタンを押して、F1 を表示させます。MODE (モード) を押して、確認します
2. F1 - SEX が表示されます。SPEED (速度) +/- を押して 1 (男) と 2 (女) の間を切り替えます。**M** (モード) を押して、確認します。
3. F2 - 年齢が表示されます。SPEED (速度) +/- を押して調節します (予めの設定は25歳です)。**M** (モード) を押して、確認します。
4. F3 - 身長が表示されます。SPEED (速度) +/- を押して調節します (予めの設定は170 cm です)。**M** (モード) を押して、確認します。
5. F4 - 体重が表示されます。SPEED (速度) +/- を押して調節します (予めの設定は70kgです)。**M** (モード) を押して、確認します。

6. F5-この段階で、ユーザー情報が保存されています。パルスセンサーに両手を約 4 秒間置きます。テスト結果は次のように表示されます。

19以下-低体重
20-25-通常の体重
25-29-太りすぎ
30以上-肥満

注: 記載されているすべての測定値はガイドラインのみであり、医学的アドバイスとして使用するものではありません。

MPH からKPH への変換

1. コンピュータに [E-07] と表示されるSAFETYKEYを取り外します。
2. **P** ボタンと **M** ボタンを同時に3秒間押し続けます。
3. MPH の場合は [0.6]、KPH の場合は [1.0] が表示されます。
4. 安全キーを挿入して戻してください。

注意

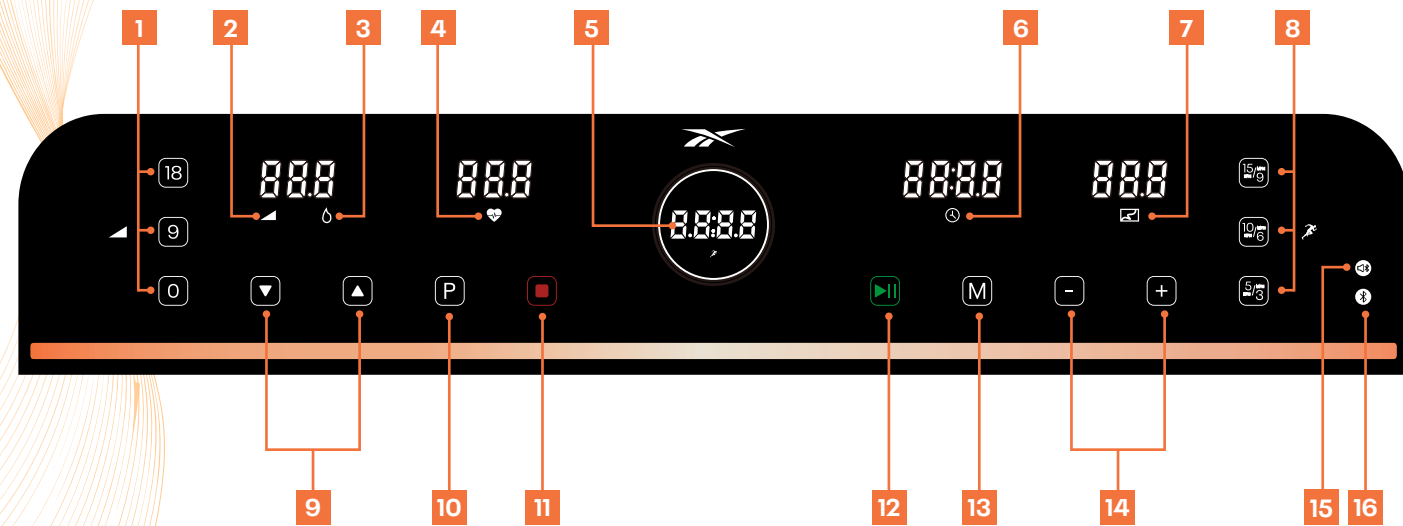
セッションの初めはゆっくりの速度を維持し、快適に感じ、トレッドミルに慣れるまで、ハンドレールをつかみ続けることをお勧めします。

安全引きロープの末端の磁石をコンピューターに取り付け、安全引きロープのクリップをあなたの衣類に取り付けてください。

トレーニングを安全に終えるために、STOP (ストップ) ボタンを押すか、安全引きロープを引き抜くと、トレッドミルは即座に停止します。



reebokfitness.info/treadmill-support



1 즉시 경사도

달리는 동안 정확한 경사도를 선택하는 데 사용됩니다.

2 경사도

3 칼로리

4 맥박

5 속도

(1 - 20.0KPH/0.6 - 12.5MPH)

6 시간

7 거리

8 즉시 속도

달리는 동안 정확한 속도를 선택하는 데 사용됩니다. (KPH/MPH).

9 경사도 \updownarrow

운동하는 동안 경사도 증가/감소.

10 프로그램

원하는 프로그램 선택: P0 - P36, U01 - U03, Hr1 - Hr3, 지방 ("F1").

11 정지

트레드밀의 작동을 중단하거나 대기 모드로 돌아가려면 이 버튼을 누르세요.

12 시작 / 정지

이 버튼을 눌러 기기를 시작하거나 일시 중지합니다.

13 모드

시간, 거리 및 칼로리 선택.

14 속도 +/-

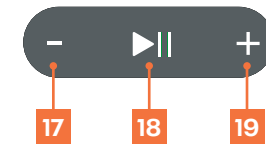
운동하는 동안 속도 증가/감소

15 블루투스 동글

자신의 모바일 기기에서 블루투스를 켜주세요. 최초로 연결을 시도한다면 REEBOK이라는 이름의 블루투스 기기를 찾은 뒤 이를 연결해 주세요. 연결되면 알람 조명이 켜집니다. 자신의 기기에서 직접 볼륨을 조절하세요.

16 블루투스 동글

자신의 앱을 Reebok 기계에 연결하려면 콘솔의 후면에 있는 포트에 블루투스 동글을 끼우세요. 연결이 되었음을 알리는 조명이 켜집니다.



17 볼륨 -

블루투스 음악의 볼륨을 낮춥니다.

18 재생/정지

이를 누르면 블루투스 음악이 실행됩니다. 다시 누르면 음악이 멈춥니다.

19 볼륨 +

블루투스 음악의 볼륨을 높입니다.



다이얼 기능

시작

기기의 전원이 들어와 있고 안전 키가 제대로 연결된 상태에서 다이얼을 누르면 3초간 카운트다운이 있은 뒤 트레드밀이 시작됩니다.

속도 +/-

달리기 모드: 다이얼을 반시계 방향으로 돌리면 설정값이 줄어듭니다. 다이얼을 시계 방향으로 돌리면 설정값이 늘어납니다.

정지

달리기 모드에서 재빨리 다이얼을 누르면 기기가 멈춥니다.

중지

멈춤 모드에서 다이얼을 2초간 누르고 있으면 기기를 중단한 후 재설정할 수 있습니다.

안전키

제품에 포함된 빨간색 안전 키로 이 키를 삽입하지 않으면 제품이 동작하지 않습니다. 긴급 상황 시 제품을 즉시 정지하는 용도입니다. 키가 러닝머신에 올바르게 연결되지 않으면 컴퓨터에 "E-07"이 표시됩니다. 안전 키 다른 쪽 끝의 클립은 운동하는 동안 항상 사용자에게 연결되어야 하며 긴급 상황 시 제품이 즉시 멈춥니다.

주의

전자 제어 시스템이 가동되어 안전 여부를 상시 감시합니다. 이상 현상이 감지되는 순간 트레드밀이 비상 정지하고 화면에는 오류 메시지와 함께 소리가 납니다.

(ERP) 절전 기능

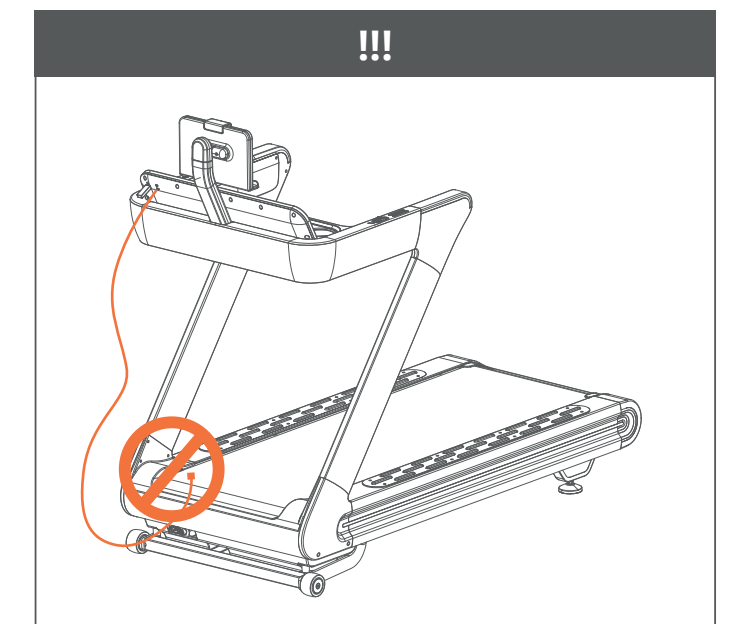
러닝머신을 사용하지 않는 경우 20분 뒤 절전 모드로 들어갑니다. 트레드밀을 재가동하려면 안전 키를 잡아당긴 후 이를 다시 끼워 넣기만 하면 됩니다.

USBC 충전

기기 충전 포트는 콘솔의 후면에 있습니다.

케이블 보관

운동하는 동안 모든 케이블과 개인 소지품을 안전하게 보관하여 이들이 러닝 벨트에 닿지 않도록 주의하십시오.



핸들바컨트롤

속도 (+/-)

운동하는 동안 속도 증가/감소.

경사도 (+/-)

운동하는 동안 경사도 증가/감소.

맥박손잡이

양쪽 핸들에는 사용자 맥박수를 모니터링하는 맥박 센서가 있습니다. 이 손잡이를 잡으면 판독값이 제공됩니다. 맥박 모니터는 참조용 가이드로 의료용 또는 의료 모니터링용이 아닙니다.

컴퓨터 프로그램

P0 수동 모드에는 빠른 시작, 시간, 칼로리, 거리 카운트다운 모드가 포함됩니다.

P1 - P36 사전 설정 운동 프로그램

U01 - U03 사용자 맞춤 프로그램

체지방 기능

P0 수동 모드 - 빠른 시작

1. 대기 모드에서 START (시작)를 누르면 수동 모드가 곧바로 시작됩니다.
2. TIME (시간)/DISTANCE (거리)/CALORIES (칼로리)가 '0'에서 시작하여 수치가 올라갑니다.
3. 속도 + /- /경사도 ^ /v 버튼을 이용하여 운동 도중 어느 때건 트레드밀의 속도/경사도를 수동으로 조절할 수 있습니다.

P0 수동 모드 - 시간, 거리 및 칼로리 카운트다운 모드

1. 대기 상태에서 **M**를 눌러 **TIME, DISTANCE** 및 **CALORIES**를 선택하십시오. 선택한 후에는 속도 +/-를 사용하여 필요한 설정을 변경하고 시작을 눌러 시작합니다.
2. **TIME** (시간), **DISTANCE** (거리) 또는 **CALORIES** (칼로리)는 선택한 다음부터 카운트다운됩니다.
3. 카운트 다운이 완료되면 컴퓨터에서 경고음이 울리면서 프로그램 종료를 알리고 모든 판독 값이 0으로 재설정됩니다.

P1 - P36 사전 설정 운동 프로그램

운동하는 동안 제품 속도 또는 경사도가 자동으로 변경되는 사전 설정 프로그램입니다.

참고: 속도/경사도가 프로그램 작동 동안 사용자에게 의해 변경되면 프로그램의 다음 세그먼트에 사전 설정 속도/경사도로 다시 돌아갑니다.

1. 대기 모드 화면에서 프로그램 버튼을 눌러서 원하는 프로그램을 선택합니다.
2. 본 프로그램의 기본 운동 시간은 30분입니다. START (시작)를 선택하기 전에 SPEED (속도) + - 버튼을 눌러서 이를 변경할 수 있습니다.
3. START (시작)를 눌러서 사전 설정 시간을 선택하고 이에 따라 운동을 시작합니다.
4. 프로그램이 진행되면 속도와 기울기 설정이 16 개의 세션으로 나누어집니다. 각 세션의 시간은 전체 선택 시간에 따라 달라집니다. 예를 들어 16분짜리 프로그램은 각 세션이 1분씩 16 개가 되는 셈입니다. 즉 속도/기울기가 1분마다 변경되는 것입니다.
5. 속도/기울기가 변경될 때마다 콘솔이 카운트다운을 시작하고 3초간 삐 신호음이 나옵니다.

U01 - U03 사용자 맞춤 프로그램

이 프로그램에서는 자신이 원하는 운동에 맞게 속도와 기울기를 조절할 수 있습니다.

1. 대기 모드 화면에서 U01이나 U02, U03가 나올 때까지 **P** (프로그램) 버튼을 누릅니다.
2. **M** (모드) 버튼을 누른 후 원하는 프로그램의 첫 번째 세션을 입력합니다.
3. SPEED (속도) +/- 와 INCLINE (기울기) ^ /v 를 눌러서 해당 세션의 속도와 기울기를 조절하고 **M** (모드)를 이용하여 그 다음 단계로 넘어갑니다.
4. 프로그램의 16 개 세션 모두에 이를 반복하면 됩니다.
5. 세션 모두에 데이터를 입력한 후 SPEED (속도) +/- 를 눌러 운동 시간을 조절하고 START (시작)를 누르면 프로그램이 시작됩니다.

데이터를 입력하고 나면 선택한 사용자 번호 (U01 혹은 U02, U03)에 해당 프로그램이 저장됩니다.

블루투스 심박수 모니터링

1. 자신의 가슴 스트랩을 Reebok 기계에 연결하려면 콘솔의 후면에 있는 포트에 블루투스 동글을 끼우세요.
2. 블루투스 무선 가슴 스트랩을 자신의 몸에 정확히 장착하세요.

콘솔의 맥박 창에 데이터가 나타납니다.

(HP1 - HP3) 심박수 제어 계획

참고: 이 프로그램에서는 속도 및 경사 수준을 수동으로 조절할 수 있지만 운동을 유지하기 위해 자동으로 변경됩니다.

1. Hr1, Hr2 또는 Hr3 이 될 때까지 **P** (프로그램) 을 누르십시오 디스플레이.
2. 사용자의 나이가 표시됩니다. SPEED +/- (속도 +/-) 를 눌러 변경하고 **M** (모드) 를 눌러 확인하십시오.
3. 권장 목표 심박수가 표시됩니다. 이 상황을 변경하려면 SPEED +/- (속도 +/-) 키를 누른 다음 **M** (모드) 를 눌러 확인합니다.
4. 시간 창에 사전 설정 시간이 30.00 분으로 표시됩니다. SPEED +/- (속도 +/-) 를 눌러 변경하고 **M** (모드) 를 눌러 확인합니다.
5. START (시작) 를 눌러 시작하십시오.

참고: 목표 심박수를 달성하기 위해 프로그램 중에 속도가 자동으로 조정됩니다.

체지방 기능

1. F1이 나올 때까지 **P** (프로그램) 버튼을 누릅니다.
2. F1 - SEX (성별 세트)가 나옵니다. SPEED (속도) +/- 를 눌러서 1 (남성) 혹은 2 (여성)를 선택합니다. MODE (모드)를 눌러서 입력사항을 확정합니다.
3. F2 - 연령이 나옵니다. SPEED (속도) +/- 를 눌러서 조절합니다 (사전 설정된 연령은 25세). **M** (모드)를 눌러서 입력사항을 확정합니다.
4. F3 - 신장이 나옵니다. SPEED (속도) +/- 를 눌러서 조절합니다 (사전 설정된 신장은 170cm). **M** (모드)를 눌러서 입력사항을 확정합니다.
5. F4 - 체중이 나옵니다. SPEED (속도) +/- 를 눌러서 조절합니다 (사전 설정된 체중은 70kg). **M** (모드)를 눌러서 입력사항을 확정합니다.
6. F5-이 단계에서 사용자 정보가 저장되었습니다. 약 4 초 동안 양손을 맥박 센서에 대십시오. 테스트 결과는 다음과 같이 표시됩니다.

- 19 이하-저체중
- 20-25-정상 체중
- 25-29-과체중
- 30 이상-비만

참고 : 제공된 모든 판독 값은 지침 일 뿐이며 의학적 조언으로 사용해서는 안됩니다.

MPH-KPH 변환

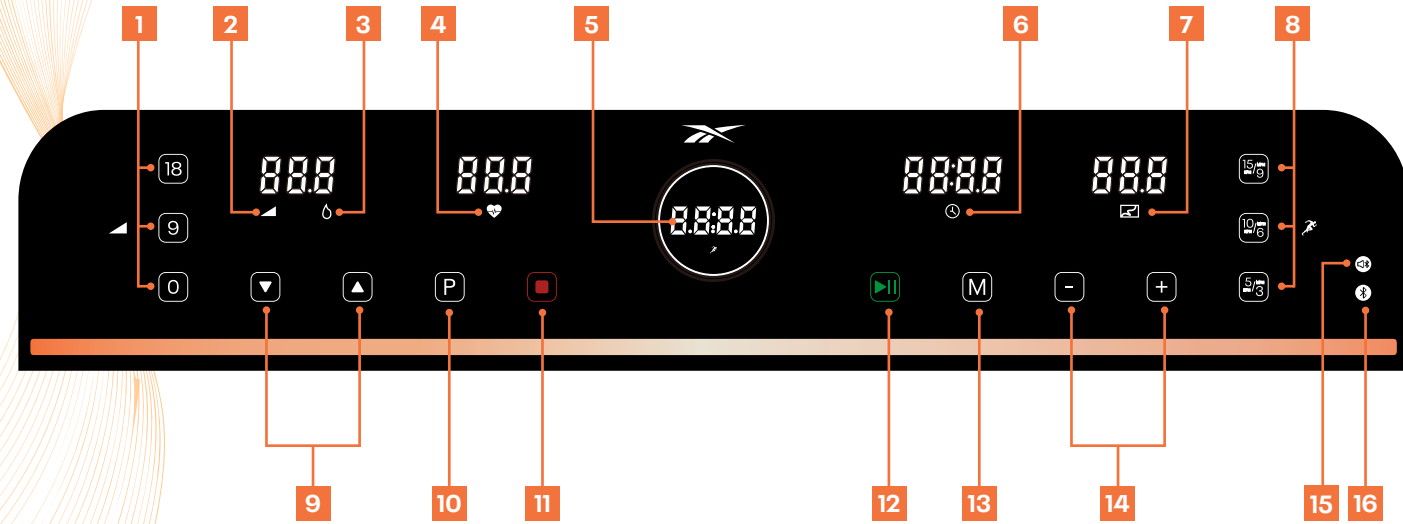
1. 컴퓨터에 "E7"이 표시되는 안전 키를 제거합니다.
2. **P** (프로그램) 및 **M** (모드) 버튼을 3 초 동안 함께 누르고 있습니다.
3. 속도가 MPH 에서는 "0.6" 또는 KPH 에서는 "1.0"을 표시합니다.
4. 안전 키를 다시 제자리에 꽂으세요.

주의

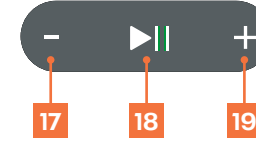
1. 세션이 시작될 때는 느린 속도를 유지하다가, 트레드밀의 작동 환경에 익숙해질 때까지 손잡이를 붙들고 있는 것이 좋습니다.
2. 비상 정지 스위치의 끝에 달린 자석은 컴퓨터에 부착해두고 스위치의 클립은 자신의 옷에 끼웁니다.
3. 운동을 안전하게 마무리하기 위해 STOP (정지) 버튼을 누르거나 비상 정지 스위치를 잡아당기면 트레드밀이 곧바로 멈춥니다.



reebokfitness.info/treadmill-support



- | | |
|--|---|
| <p>1 إمالة فورية
اضغط على 18-9-0 لاختيار الإمالة سريعاً</p> <p>2 إمالة</p> <p>3 السرعات الحرارية</p> <p>4 النبض</p> <p>5 السرعة
(1 - 20.0KPH/0.6 - 12.5MPH)</p> <p>6 الوقت</p> <p>7 المسافة</p> <p>8 السرعة الفورية
(KPH/MPH) استخدم هذا لتحديد السرعة الدقيقة عند الجري</p> <p>9 ^/v إمالة للأعلى/ للأسفل
اضغط على زر (إمالة للأعلى/ للأسفل) لضبط إمالة الماكينة</p> <p>10 برنامج
يختار البرنامج المطلوب:
P1 - P36, U01 - U03, Hr1 - Hr3, ("F1") دهن</p> <p>11 إيقاف
اضغط على هذا الزر لإيقاف تشغيل المشاية الكهربائية أو العودة إلى وضع الاستعداد</p> | <p>12 بدء/ قفة
اضغط على هذا الزر لبدء تشغيل الجهاز أو إيقافه مؤقتاً</p> <p>13 النمط
اضغط على هذا الزر للاختيار بين الوقت والمسافات وأهداف تمارين السرعات الحرارية</p> <p>14 +/- زيادة السرعة/خفض السرعة
اضغط على هذا الزر لضبط السرعة</p> <p>15 تشغيل الموسيقى عبر البلوتوث
شغل البلوتوث على هاتفك المحمول. إذا كانت هذه هي المرة الأولى التي تقوم فيها بالاتصال، فابحث عن جهاز البلوتوث الذي في الجهاز واتصل به. بمجرد توصيله، REEBOK يحمل اسم سيُضيء ضوء المؤشر. عدل مستوى الصوت مباشرة من جهازك</p> <p>16 وحدة حماية البلوتوث
أدخل وحدة حماية البلوتوث في Reebok لتوصيل تطبيق مهايئة المنفذ على ظهر الوحدة. بمجرد تنفيذ التوصيل بنجاح، سيُضيء ضوء المؤشر.</p> |
|--|---|



- 17** الصوت -
خفّض مستوى صوت الموسيقى عبر البلوتوث.
- 18** تشغيل/إيقاف مؤقت
اضغط لتشغيل الموسيقى عبر البلوتوث. اضغط مرةً أخرى لإيقافها مؤقتاً.
- 19** الصوت +
زد مستوى صوت الموسيقى عبر البلوتوث.



وظائف القرص

- بدء**
عند توصيل المشاية الكهربائية بالتيار الكهربائي وتوصيل مفتاح الأمان بإحكام، اضغط على القرص، لتبدأ المشاية في العمل بعد العد التنازلي لمدة 3 ثوانٍ
- السرعة +/-**
في وضع الجري: أدِر القرص عكس اتجاه عقارب الساعة لتقليل قيمة الوظيفة. أدِر القرص في اتجاه عقارب الساعة لزيادة قيمة الوظيفة
- وقفة**
في وضع الجري، اضغط سريعاً على القرص لإيقاف الجهاز مؤقتاً
- إيقاف**
اضغط باستمرار على القرص لمدة 3 ثوانٍ لإيقاف الجهاز وإعادة تعيينه إلى وضع الاستعداد

مفتاح السلامة

مرفق مع هذا الجهاز مفتاح أمان أحمر، ولن يعمل الجهاز ما لم يتم إدخاله. الغرض في "E-07" منه هو إيقاف الجهاز فوراً في حالة الطوارئ. سيعرض الحاسوب رسالة حالة عدم توصيله بالمشاية بشكل صحيح. يجب أن يمسك المستخدم المشبك الموجود على الطرف الآخر من مفتاح الأمان طوال التمرين لضمان توقف الجهاز فوراً في حالة الطوارئ.

ملاحظة

يخضع نظام التحكم الإلكتروني بشكل مستمر للمراقبة لدواعي الأمان. بمجرد اكتشاف أي خلل، ستتوقف المشاية الكهربائية في حالة الطوارئ، وستعرض الشاشة رسائل خطأ، وسيصدر صوت تحذير.

وظيفة توفير الطاقة (ERP)

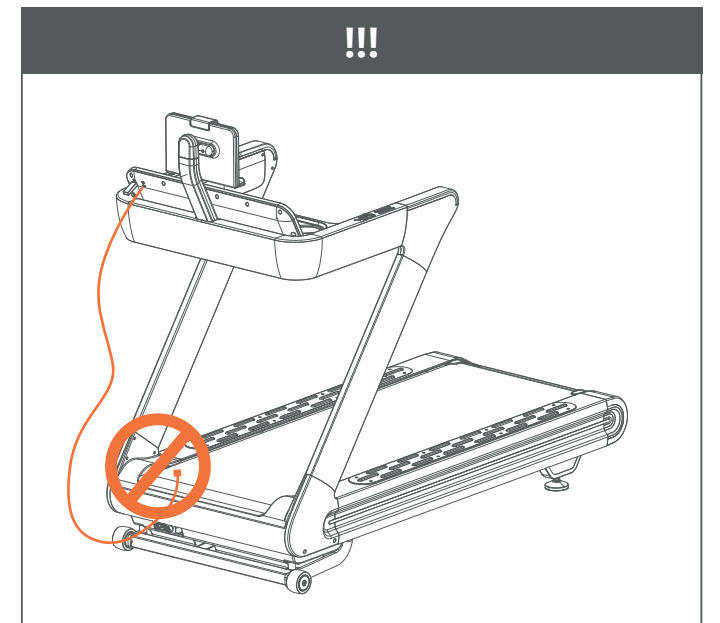
لتقليل استهلاك الطاقة، ستدخل هذه المشاية وضع السكون إذا ظلت دون تشغيل لمدة 20 دقائق. عند دخول الجهاز في وضع السكون، يُرجى إخراج مفتاح الأمان وإدخاله مرة أخرى لتنبيه النظام.

USB-C الشحن عبر

منفذ شحن الجهاز موجود على ظهر الوحدة

تخزين الكابل

تأكد من تخزين جميع الكابلات والممتلكات الشخصية بأمان في أثناء التمرين، واحرص على ألا يتلامس أي منها مع سير الركض



إلى وحدة الميل في الساعة

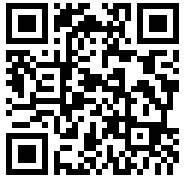
"E-07" قم بإزالة مفتاح الأمان ، وسيعرض الكمبيوتر معًا لمدة 3 ثوانٍ M و P اضغط مع الاستمرار على الأزرار. سوف تعرض السرعة "0.6" لكل ميل في الساعة أو "1.0" لكل كم في الساعة. أدخل مفتاح الأمان مرةً أخرى

تحذير

نوصيك بالحفاظ على سرعة بطيئة في بداية الجلسة، وإمسك إطار الماكينة حتى تشعر بالراحة وتعتاد استخدام المشاية الكهربائية

صل الطرف المغناطيسي لحبل السحب الآمن بجهاز الحاسوب، وصل أيضًا مشبك حبل السحب الآمن بملايسك

إيقاف) أو اسحب) STOP حتى تستطيع إنهاء تمرينك بسلامة، اضغط على زر حبل السحب الآمن، وعندها تتوقف المشاية الكهربائية تلقائيًا



reebokfitness.info/treadmill-support

برامج التحكم في نبض القلب Hr1 – Hr3

ملاحظة: يمكن ضبط مستويات السرعة والانحدار يدويًا في أثناء تشغيل هذا البرنامج ولكن سيتم تغييرهما تلقائيًا للحفاظ على استمرار التمرين. لا يمكن إدخال تعديلات على السرعة والانحدار يدويًا في خلال الستين ثانية الأولى

1. Hr1 و Hr2 و Hr3 حتى تظهر البرامج PROGRAM انقر على

سيظهر عمر المستخدم (العم ر الافتراضي المُحدد مسبقًا هو 30 عامًا). انقر 2. للتأكيد MODE لت غير الانحدار وانقر على +/- SPEED على

3. +/- SPEED سيظهر معدل نبض القلب المستهدف. لتغييره، انقر على +/- للتأكيد MODE السرعة +/-) وانقر على

4. الوقت المحدد مُسبقًا على 30 دقائق. انقر على TIME ستعرض نافذة للتأكيد MODE السرعة +/-) لتغيير وانقر على +/- SPEED

5. للبدء START اضغط على

ملاحظة: سيتم تعديل السرعة تلقائيًا في أثناء تشغيل البرنامج للوصول إلى معدل نبض القلب المستهدف. إذا تم تحقيق أقصى سرعة قبل الوصول إلى معدل نبض القلب المستهدف، فسيتم ضبط الانحدار بمستوى 1 لزيادة معدل نبض القلب

وظيفة دهون الجسم

1. F1 (البرنامج) حتى يظهر) PROGRAM اضغط على زر

2. F1 (السرعة) +/- SPEED إعداد الجنس). اضغط على) SEX SET سيظهر - F1 (النمط) للتأكيد) MODE +/-) للتبديل بين 1 (ذكر) و 2 (أنثى). اضغط على

3. F2 (السرعة) +/-) للضبط (التعيين) +/- SPEED سيظهر العمر. اضغط على - F2 (النمط) للتأكيد) MODE المُسبق هو 25 عامًا). اضغط على

4. F3 (السرعة) +/-) للضبط (التعيين) +/- SPEED سيظهر الطول. اضغط على - F3 (النمط) للتأكيد) MODE المُسبق هو 170 سم). اضغط على

5. F4 (السرعة) +/-) للضبط (التعيين) +/- SPEED سيظهر الوزن. اضغط على - F4 (النمط) للتأكيد) MODE المُسبق هو 70 كجم). اضغط على

في هذه المرحلة ، تم تخزين معلومات المستخدم. ضع كلتا يديك على - F5 مستشعرات النبض لمدة 4 ثوانٍ تقريبًا. سيتم عرض نتائج الاختبار على النحو التالي:

أو أقل - نقص الوزن 19

الوزن الطبيعي - 20-25

زيادة الوزن - 25-29

فما فوق - سمين 30

ملحوظة: جميع القراءات المقدمة هي إرشادات فقط ولا يجب استخدامها كتنصيح طبية

برامج التمرين المعيّنة مسبقًا (P1-P36)

هي برامج معيّنة مسبقًا حيث تتغير سرعة الأجهزة أو الإمالة تلقائيًا أثناء التمرين

ملاحظة: إذا غير المستخدم السرعة/الإمالة أثناء هذه البرامج، فسيعود الجهاز إلى السرعة/الإمالة المعيّنة مسبقًا في القسم التالي من البرنامج

1. من شاشة الاستعداد، اضغط فوق زر البرنامج لاختيار البرنامج المطلوب

2. وقت التمرين الافتراضي لهذه البرامج هو 30 دقيقة. يمكن تغيير هذا بالضغط (البدء) START (السرعة) + أو - قبل اختيار) SPEED على زر

3. للبدء) لاختيار وإبدأ باستخدام الوقت المعيّن مسبقًا) START اضغط على

4. أثناء هذه البرامج، تنقسم إعدادات السرعة والإمالة إلى 16 أقسام . يستند وقت كل قسم إلى إجمالي الوقت المحدد. على سبيل المثال، البرنامج لمدة 16 دقيقة = 16 أقسام، كل قسم 1 دقائق. لذلك، تتغير السرعة/الإمالة كل 1 دقائق

5. ستبدأ لوحة التحكم في العد التنازلي وتصدر صفيًا ثلاث ثوانٍ في كل مرة . تتغير فيها السرعة/الإمالة

برامج المستخدم المحددة U01-U03

في هذه البرامج، يمكن أن يحدد المستخدم السرعة والإمالة لكل تمرين شخصي

1. برنامج) حتى يظهر) PROGRAM من شاشة الاستعداد، اضغط على زر. U01، أو U02، أو U03

2. النمط) لإدخال القسم الأول من البرنامج) MODE اضغط على

3. INCLINE السرعة +/-) لضبط السرعة، وعلى) +/- SPEED اضغط على. MODE الإمالة V/∧ لضبط الإمالة لهذا القسم، واضغط على) ∨/∧ (النمط) للمتابعة

4. كرّر هذا مع جميع أقسام البرنامج العشرة.

5. السرعة +/-) ((+/- SPEED فور إدخال البيانات لجميع الأقسام، اضغط على. (بدء) للبدء) START لضبط أوقات التمرين، واضغط على

أو U02، أو U01) عند الإدخال، سيُحفظ البرنامج ضمن رقم المستخدم المحدد U03).

مراقبة معدل نبض القلب عبر البلوتوث

1. الكهربية الخاصة بك، أدخل محول Reebok لتوصيل حزام الصدر بمشاية البلوتوث في المنفذ الموجود في الجزء الخلفي من وحدة التحكم

2. ثبّت حزام الصدر اللاسلكي المزود بتقنية البلوتوث بجسمك بشكل صحيح

النبض) في وحدة التحكم) PULSE سيتم عرض البيانات في نافذة

ضوابط المقود

+/- زيادة السرعة/خفض السرعة

اضغط على هذا الزر لضبط السرعة

+/- إمالة للأعلى/إمالة للأسفل

إمالة للأعلى/ للأسفل) لضبط إمالة الماكينة) INCLINE +/- اضغط على زر

نبض اليد

توجد مستشعرات نبض على كلا المقودين لمراقبة معدلات نبض المستخدم ويمكن مسكها لتقديم القراءة. أداة مراقبة النبض هي دليل مرجعي فقط وليست للاستخدام الطبي أو المراقبة

وظائف الحاسوب

يشمل الوضع اليدوي البدء السريع والزمن والسرعات الحرارية P0 ووضع العد التنازلي للمسافة

مجموعة مكونة من 36 برنامجًا P1 – P36

برامج يحددها المستخدم U01-U03

مراقبة معدل نبض القلب عبر البلوتوث Hr1 – Hr3

(الدهون) وظيفة دهون الجسم (Fat)

البدء السريع P0

من وضع الاستعداد، اضغط على "بدء" لبدء الوضع اليدوي فورًا

/ (المسافة) DISTANCE / (الوقت) TIME سيبدأ العد التصاعدي لـ. السُعرات الحرارية (من الصفر) CALORIES

يمكن ضبط سرعة المشاية أو إمالة يدويًا باستخدام أزرار السرعة أو إمالة + أو - في أي وقت أثناء التمرين

والزمن والسرعات الحرارية ووضع العد التنازلي للمسافة P0

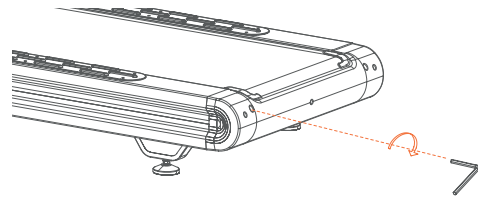
من وضع الاستعداد اضغط على الوضع لتحديد الوقت والمسافة والسرعات لتغيير الإعداد المطلوب واضغط +/- speed الحرارية. بمجرد التحديد ، استخدم للبدء START على

الزمن المسافة أو) DISTANCE, TIME سوف يبدأ العد التنازلي لـ السعرات الحرارية من التحديد CALORIES

بمجرد اكتمال العد التنازلي ، سيصدر الكمبيوتر صفيًا للإشارة إلى نهاية البرنامج. وإعادة جميع القراءات إلى الصفر

EN MAINTENANCE AND CARE

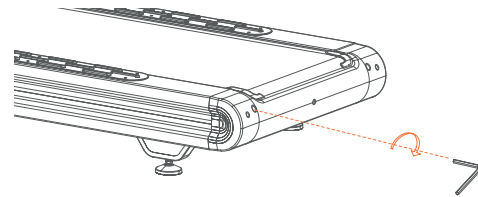
PLACE THE TREADMILL ON LEVEL GROUND AND SET IT AT 5-8KPH (3-5MPH) TO CHECK IF THE RUNNING BELT DRIFTS.



IF THE RUNNING BELT MOVES TO THE LEFT, TURN THE BOLTS ON THE LEFT SIDE ¼ OF A TURN CLOCKWISE, THEN TURN THE RIGHT BOLT ¼ TURN COUNTER-CLOCKWISE. IF THE BELT DOES NOT MOVE, REPEAT UNTIL IT CENTRES.

FR MAINTENANCE ET ENTRETIEN

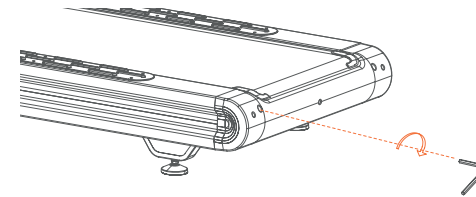
PLACEZ LE TAPIS SUR UNE SURFACE PLANE ET PARAMÉTRÉZ-LE SUR 5-8 KM/H (3-5 M/H) POUR VÉRIFIER SI LE TAPIS DÉVIE.



SI LE TAPIS ROULANT SE DÉPLACE VERS LA GAUCHE : TOURNER LES BOULONS DE GAUCHE D'UN QUART DE TOUR DANS LE SENS DES AIGUILLES D'UNE MONTRE, PUIS TOURNER LE BOULON DE DROITE D'UN QUART DE TOUR DANS LE SENS INVERSE DES AIGUILLES D'UNE MONTRE. SI LE TAPIS NE BOUGE PAS, RÉPÉTER L'OPÉRATION JUSQU'À CE QU'IL SOIT CENTRÉ.

ES MANTENIMIENTO Y CUIDADOS

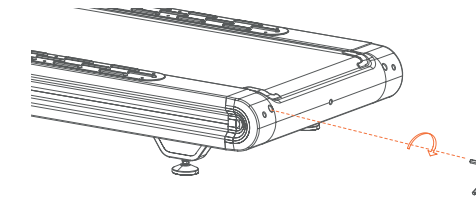
COLOQUE LA MÁQUINA SOBRE SUELO NIVELADO Y AJUSTE UNA VELOCIDAD DE 5-8 KM/H (3-5MPH) PARA COMPROBAR SI LA CINTA DE CORRER (TAPIZ) SE DESVÍA.



SI LA CINTA DE CORRER SE DESPLAZA A LA IZQUIERDA: GIRE LOS PERNOS DEL LADO IZQUIERDO ¼ DE VUELTA EN SENTIDO HORARIO, A CONTINUACIÓN GIRE EL PERNO DERECHO ¼ DE VUELTA EN SENTIDO ANTIHORARIO. SI LA CINTA NO SE DESPLAZA, REPETIR HASTA CENTRARLA.

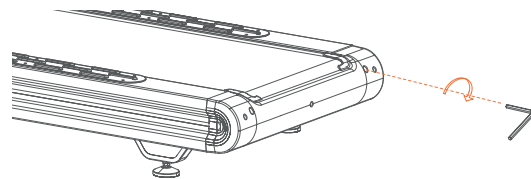
DE WARTUNG UND PFLEGE

STELLEN SIE DAS LAUFBAND AUF EINEM GERADEN UNTERGRUND AUF UND STELLEN SIE DIE GESCHWINDIGKEIT AUF 5 - 8 KM/H, UM ZU SEHEN, OB SICH DER LAUFBANDGURT BEWEGT.

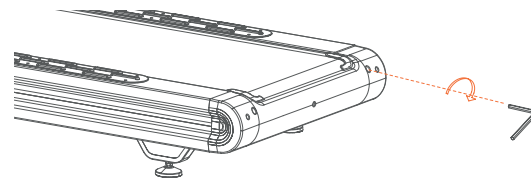


WENN SICH DAS LAUFBAND RECHTSHERUM BEWEGT: DREHEN SIE DIE SCHRAUBE AUF DER RECHTEN SEITE UM 90 GRAD IM UHRZEIGERSINN UND DANN DIE SCHRAUBE AUF DER LINKEN SEITE UM 90 GRAD GEGEN DEN UHRZEIGERSINN. BEWEGT SICH DAS LAUFBAND NICHT, WIEDERHOLEN SIE DEN VORHERIGEN SCHRITT, BIS ES SICH ZENTRIERT.

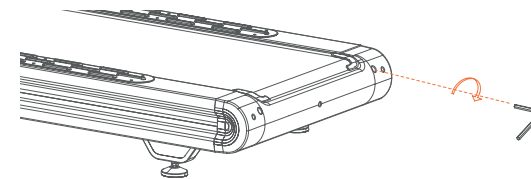
IF THE RUNNING BELT MOVES TO THE RIGHT, TURN THE BOLT ON THE RIGHT SIDE ¼ TURN CLOCKWISE, THEN TURN THE LEFT BOLT ¼ TURN COUNTER-CLOCKWISE. IF THE BELT DOES NOT MOVE, REPEAT UNTIL IT CENTRES.



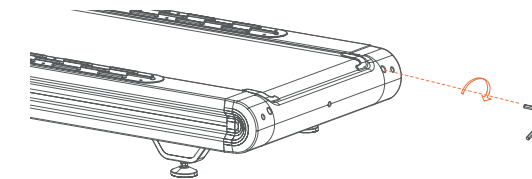
SI LE TAPIS ROULANT SE DÉPLACE VERS LA DROITE : TOURNER LE BOULON DE DROITE D'UN QUART DE TOUR DANS LE SENS DES AIGUILLES D'UNE MONTRE, PUIS TOURNER LE BOULON DE GAUCHE D'UN QUART DE TOUR DANS LE SENS INVERSE DES AIGUILLES D'UNE MONTRE. SI LE TAPIS NE BOUGE PAS, RÉPÉTER L'OPÉRATION JUSQU'À CE QU'IL SOIT CENTRÉ.



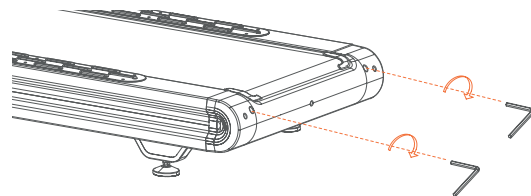
SI LA CINTA DE CORRER SE DESPLAZA A LA DERECHA: GIRE EL PERNO DEL LADO DERECHO ¼ DE VUELTA EN SENTIDO HORARIO, A CONTINUACIÓN GIRE EL PERNO IZQUIERDO ¼ DE VUELTA EN SENTIDO ANTIHORARIO. SI LA CINTA NO SE DESPLAZA, REPETIR HASTA CENTRARLA.



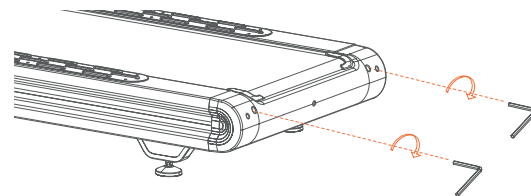
WENN SICH DAS LAUFBAND LINKSHERUM BEWEGT: DREHEN SIE DIE SCHRAUBEN AUF DER LINKEN SEITE UM 90 GRAD IM UHRZEIGERSINN UND DANN DIE SCHRAUBE AUF DER RECHTEN SEITE UM 90 GRAD GEGEN DEN UHRZEIGERSINN. BEWEGT SICH DAS LAUFBAND NICHT, WIEDERHOLEN SIE DEN VORHERIGEN SCHRITT, BIS ES SICH ZENTRIERT.



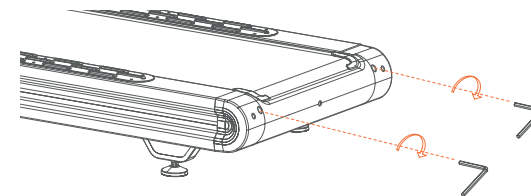
OVER TIME THE RUNNING BELT WILL LOOSEN. TO TIGHTEN THE BELT TURN THE LEFT & RIGHT SIDE BOLTS ONE FULL TURN CLOCKWISE, CHECK THE TENSION OF THE BELT. CONTINUE PROCESS UNTIL BELT IS THE CORRECT TENSION. ENSURE TO ADJUST BOTH SIDES EQUALLY TO CORRECT BELT ALIGNMENT.



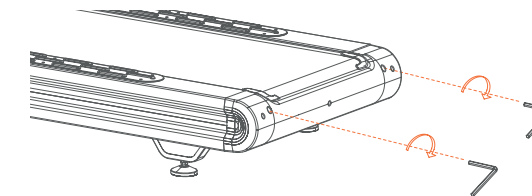
LE TAPIS ROULANT VA SE DÉTENDRE AU FIL DU TEMPS. POUR LE RETENDRE, TOURNER LES BOULONS DE GAUCHE ET DE DROITE D'UN TOUR COMPLET DANS LE SENS DES AIGUILLES D'UNE MONTRE. VÉRIFIER LA TENSION DU TAPIS. CONTINUER LE PROCESSUS JUSQU'À CE QUE LE TAPIS SOIT À LA BONNE TENSION. VEILLER À AJUSTER LES DEUX CÔTÉS DE LA MÊME FAÇON POUR CORRIGER L'ALIGNEMENT DU TAPIS.



LA CINTA DE CORRER SE AFLOJARÁ CON EL TIEMPO. PARA TENSAR LA CINTA GIRE LOS PERNOS DE LOS LADOS DERECHO E IZQUIERDO UNA VUELTA COMPLETA EN SENTIDO HORARIO, COMPRUEBE LA TENSION DE LA CINTA. CONTINÚE CON EL PROCESO HASTA QUE LA CINTA ESTÉ CORRECTAMENTE TENSADA. ASEGÚRESE DE AJUSTAR AMBOS LADOS POR IGUAL PARA UNA ALINEACIÓN CORRECTA DE LA CINTA.

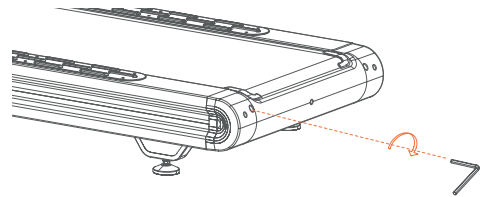


MIT DER ZEIT WIRD SICH DAS LAUFBAND LOCKERN. UM DAS LAUFBAND ZU SPANNEN, DREHEN SIE DIE SCHRAUBENDER RECHTEN UND LINKEN SEITE EINMAL UM 360 GRAD IM UHRZEIGERSINN HERUM UND ÜBERPRÜFEN SIE DANN DIE SPANNKRAFT DES LAUFBANDS. FÜHREN SIE DIESEN PROZESS FORT, BIS DAS LAUFBAND DIE RICHTIGE SPANNKRAFT HAT. STELLEN SIE SICHER, DASS BEIDE SEITEN GLEICH EINGESTELLT SIND, UM DIE AUSRICHTUNG DES LAUFBANDS ZU KORRIGIEREN.



PT MANUTENÇÃO E CUIDADOS

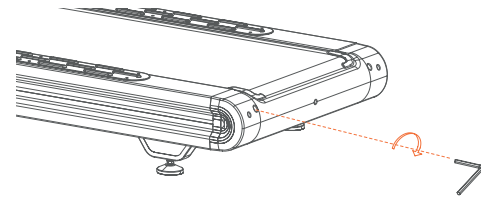
COLOQUE A PASSADEIRA AO NÍVEL DO SOLO E DEFINA-A PARA 5-8 KPH (3-5 MPH) PARA VERIFICAR SE O TAPETE DE CORRIDA SE DESVIA.



SE O TAPETE DE CORRIDA SE MOVER PARA A DIREITA: RODE O PARAFUSO À DIREITA ¼ DE VOLTA NO SENTIDO DOS PONTEIROS DO RELÓGIO, DEPOIS, RODE O PARAFUSO À ESQUERDA ¼ DE VOLTA NO SENTIDO CONTRÁRIO AO DOS PONTEIROS DO RELÓGIO. SE O TAPETE NÃO SE MOVER, REPITA ATÉ QUE FIQUE CENTRADO.

NL ONDERHOUD EN VERZORGEN

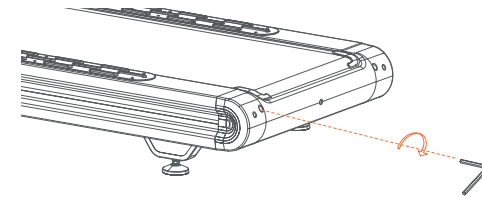
PLAATS DE LOOPBAND OP EEN EFFEN ONDERGROND EN ZET HEM OP 5-8KPH (3-5MPH) OM TE CONTROLEREN OF HET LOOPVLAK VERSCHUIFT.



ALS HET LOOPVLAK NAAR LINKS BEWEEGT, DRAAIT U DE BOUTEN AAN DE LINKERZIJDE EEN KWARTSLAG MET DE WIJZERS VAN DE KLOK MEE, DRAAI DAARNA DE RECHTER BOUT EEN KWARTSLAG TEGEN DE WIJZERS VAN DE KLOK IN. ALS DE BAND NIET BEWEEGT, HERHAALT U DIT TOTDAT HIJ IS GECENTREERD.

IT MANUTENZIONE E CURA

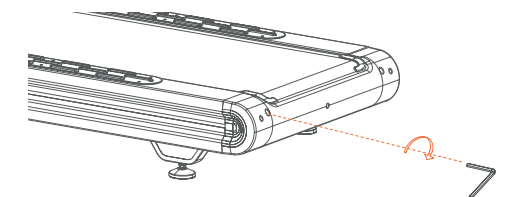
POSIZIONARE IL TAPIS ROULANT SU UN PIANO E IMPOSTARLO A 5 - 8 KM / H. (3-5 MIGLIA/H) PER CONTROLLARE CHE IL NASTRO NON SI SPOSTI.



SE IL NASTRO SI SPOSTA VERSO SINISTRA, RUOTARE DI ¼ DI GIRO IN SENSO ORARIO I BULLONI SULLA SINISTRA, QUINDI RUOTARE DI ¼ DI GIRO IN SENSO ANTIORARIO IL BULLONE DESTRO. SE IL NASTRO NON SI MUOVE, RIPETERE L'OPERAZIONE FINCHÉ RISULTERÀ CENTRATO.

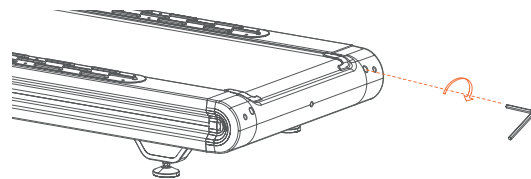
ZH 维护与保养

将跑步机放在平整的地面上, 将其设置为约5-8KPH (3-5MPH)的速度运行, 观察跑带是否偏移。

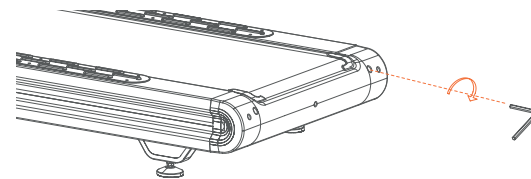


如果跑带右移, 则顺时针旋转右侧螺栓 ¼ 圈, 然后逆时针旋转左侧螺栓 ¼ 圈 如果跑带没有移动, 重复操作直至其居中。

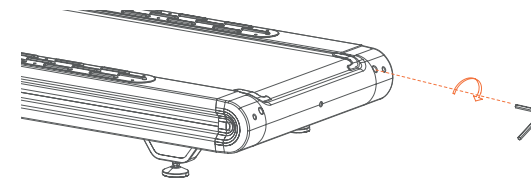
SE O TAPETE DE CORRIDA SE MOVER PARA A ESQUERDA: RODE OS PARAFUSOS À ESQUERDA ¼ DE VOLTA NO SENTIDO DOS PONTEIROS DO RELÓGIO, DEPOIS, RODE O PARAFUSO À DIREITA ¼ DE VOLTA NO SENTIDO CONTRÁRIO AO DOS PONTEIROS DO RELÓGIO. SE O TAPETE NÃO SE MOVER, REPITA ATÉ QUE FIQUE CENTRADO.



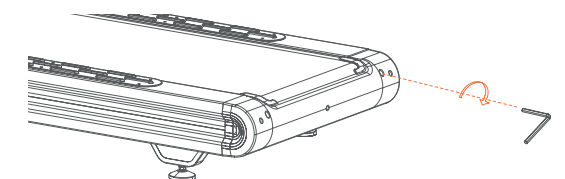
ALS HET LOOPVLAK NAAR RECHTS BEWEEGT, DRAAIT U DE BOUTEN AAN DE RECHTERZIJDE EEN KWARTSLAG MET DE WIJZERS VAN DE KLOK MEE, DRAAI DAARNA DE LINKER BOUT EEN KWARTSLAG TEGEN DE WIJZERS VAN DE KLOK IN. ALS DE BAND NIET BEWEEGT, HERHAALT U DIT TOTDAT HIJ IS GECENTREERD.



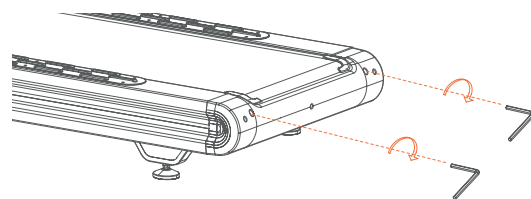
SE IL NASTRO SI SPOSTA VERSO DESTRA, RUOTARE DI ¼ DI GIRO IN SENSO ORARIO IL BULLONE DI DESTRA, QUINDI RUOTARE DI ¼ DI GIRO IN SENSO ANTIORARIO IL BULLONE SINISTRO. SE IL NASTRO NON SI MUOVE, RIPETERE L'OPERAZIONE FINCHÉ RISULTERÀ CENTRATO.



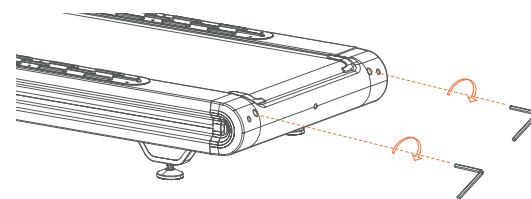
如果跑带左移, 则顺时针旋转左侧螺栓 ¼ 圈, 然后逆时针旋转右侧螺栓 ¼ 圈。 如果跑带没有移动, 重复操作直至其居中。



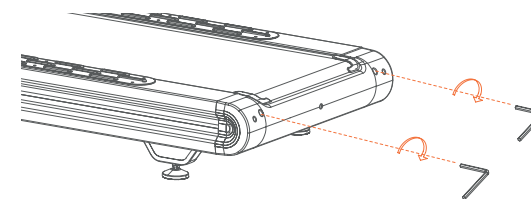
AO LONGO DO TEMPO, O TAPETE DE CORRIDA FICA SOLTO. PARA APERTAR O TAPETE, RODE OS PARAFUSOS À ESQUERDA E DIREITA UMA VOLTA COMPLETA NO SENTIDO DOS PONTEIROS DO RELÓGIO E VERIFIQUE A TENSÃO DO TAPETE. REPITA O PROCESSO ATÉ QUE O TAPETE TENHA A TENSÃO CORRETA. CERTIFIQUE-SE DE QUE AJUSTA AMBOS OS LADOS DA MESMA FORMA PARA OBTEN UM ALINHAMENTO CORRETO DO TAPETE.



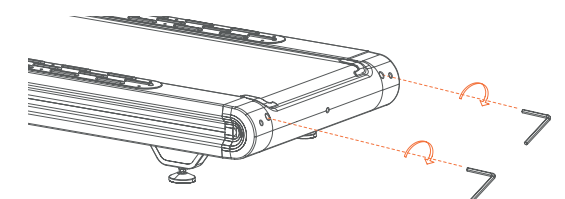
NA VERLOOP VAN TIJD REKT HET LOOPVLAK UIT. DRAAI DE BOUTEN AAN DE LINKER EN RECHTER ZIJDE EEN HELE SLAG MET DE WIJZERS VAN DE KLOK MEE OM DE BAND AAN TE SPANNEN, CONTROLEER DE SPANNING VAN DE BAND. HERHAAL HET PROCES TOTDAT DE BAND DE CORRECTE SPANNING HEEFT. ZORG ERVOOR DAT U BEIDE ZIJDEN EVENVEEL VERSTELT VOOR EEN CORRECTE LOOPVLAKUITLIJNING.



CON IL TEMPO IL NASTRO SI ALLENTA. PER STRINGERE IL NASTRO, RUOTARE I BULLONI LATERALI DESTRO E SINISTRO DI UN GIRO COMPLETO IN SENSO ORARIO E CONTROLLARE LA TENSIONE DEL NASTRO. CONTINUARE IL PROCESSO FINO A QUANDO LA TENSIONE DEL NASTRO RISULTA CORRETTA. REGOLARE IN EGUAL MISURA I DUE LATI PER ALLINEARE CORRETTAMENTE IL NASTRO.

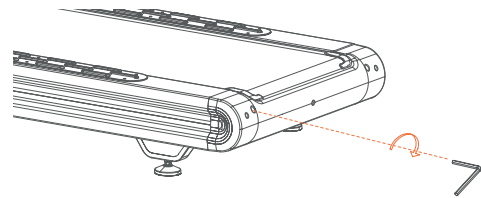


随着时间推移, 跑带将变松。若要上紧跑带, 则顺时针拧动左右螺栓一整圈, 然后检查跑带张力。继续此操作, 直至跑带正确张紧。确保两侧均等调节以便跑带正确对正。



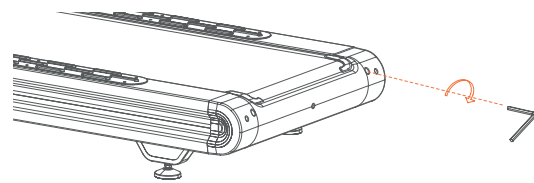
JA メンテナンスとお手入れ

トレッドミルを地面レベルに配置し、それを 5-8KPH (3-5MPH) に設定し、ランニングベルトがドリフトするかチェックします。

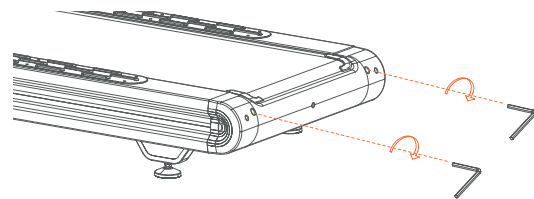


ランニングベルトが右に動く場合: 右側のボルトを時計回りに 1/4 回転、回し、その後、左のベルトが動かない場合、それが中心に来るまで繰り返してください。ボルトを逆時計回りに 1/4 回転、回してください。

ランニングベルトが左に動く場合: 左側のボルトを時計回りに 1/4 回転、回し、その後、右のボルトを逆時計回りに 1/4 回転、回してください。ベルトが動かない場合、それが中心に来るまで繰り返してください。

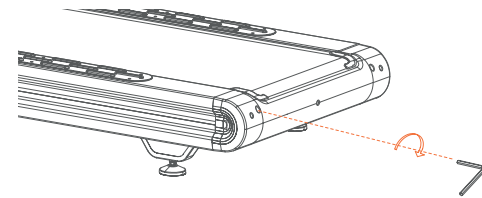


時間がたつと、ランニングベルトは緩んできます。ベルトを締め付けるには、左右のボルトを時計回りに 1 回転、回し、ベルトの張力をチェックしてください。ベルトが正しい張力になるまで、このプロセスを繰り返してください。ベルトが正しく位置合わせされるように、必ず両側を均一に調整してください。



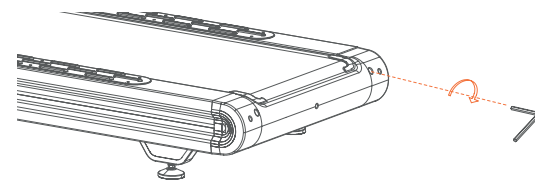
KO 유지보수 및 관리

트레드밀을 평평한 지면에 배치하고 5-8KM/H (3-5M/H)의 속도로 설정한 후 러닝 벨트가 돌아가는지 점검합니다.

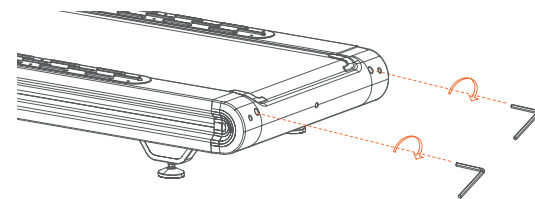


러닝 벨트가 오른쪽으로 움직이면, 오른쪽에 있는 볼트를 시계 방향으로 1/4 바퀴 돌리고 왼쪽의 볼트를 반시계 방향으로 1/4 바퀴 돌립니다. 벨트가 움직이지 않으면 중심에 올 때까지 반복합니다.

러닝 벨트가 왼쪽으로 움직이면, 왼쪽에 있는 볼트를 시계 방향으로 1/4 바퀴 돌리고 오른쪽의 볼트를 반시계 방향으로 1/4 바퀴 돌립니다. 벨트가 움직이지 않으면 중심에 올 때까지 반복합니다.

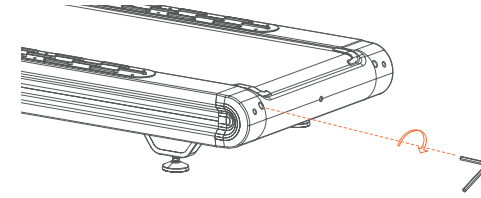


제품을 오래 사용하면 러닝 벨트가 느슨해질 수 있습니다. 벨트를 단단하게 조이려면 왼쪽과 오른쪽의 사이드 볼트를 시계 방향으로 한 바퀴 돌린 후 벨트의 조임 상태를 확인합니다. 벨트의 조임 상태가 적절해질 때까지 이 과정을 이어갑니다. 반드시 양쪽을 동일하게 조절해야 벨트의 문제를 해결할 수 있습니다.



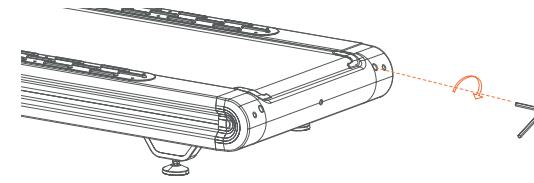
AR العناية والصيانة

ضع المشاية الكهربائية على أرض مستوية، واضبطها على سرعة 5-8 كيلو متر في الساعة (3-5 ميل في الساعة) للتأكد من أن سير الركض لا ينحرف.

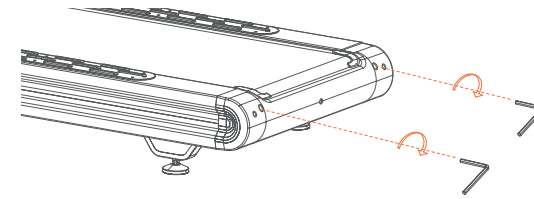


إذا تحرك سير الجري ناحية اليسار: فأدر البراغي على الجانب الأيسر باتجاه عقارب الساعة بمقدار ربع دورة، ثم أدر البرغي الأيمن عكس اتجاه عقارب الساعة بمقدار ربع دورة. إذا لم يتحرك السير، فكّر ذلك حتى يستقر السير في المنتصف.

إذا تحرك سير الجري ناحية اليمين: فأدر البرغي على الجانب الأيمن باتجاه عقارب الساعة بمقدار ربع دورة، ثم أدر البرغي على الجانب الأيسر عكس اتجاه عقارب الساعة بمقدار ربع دورة.



سيتعرض سير الجري للارتخاء مع الوقت. ولربط السير بإحكام، أدر البراغي الموجودة على الجانبين الأيسر والأيمن بمقدار دورة كاملة باتجاه عقارب الساعة، وافحص شدّ السير، ثم استمر في إحكام الربط حتى تصل إلى الشدّ الصحيح للسير. تأكد من ضبط كلا الجانبين بالتساوي لتصحيح محاذاة السير.



PL Więcej informacji znajduję się tutaj: www.reebokfitness.info

CZ Další informace najdete na: www.reebokfitness.info

DA For ytterligere informasjon, gå til: www.reebokfitness.info

FI Lisätietoja on osoitteessa: www.reebokfitness.info

NO For ytterligere informasjon, gå til: www.reebokfitness.info

SE För mer information kan du gå till: www.reebokfitness.info